
F I T S の 手 引 き

第 4.1 版

監修 天文情報処理研究会
協力 日本 *FITS* 委員会

発行 国立天文台天文学データ解析計算センター

2001 年 2 月 28 日

はじめに

FITS (Flexible Image Transport System) は天文コミュニティでデータの交換やデータストレージに使われるデータ形式である。

天文現象は長いタイムスパンにわたるものも多く、そうした現象の解明には観測データの交換やアーカイブが問題なくできるように、きちんとした規格でデータを保存する必要がある。また近年の観測機器は大量のデータを生み出すようになっており、そうした大量のアーカイブを利用するにも共通の規格の必要性は大きい。こうしたデータの規格には、「互換性」、「単純さ」、「拡張性」、「自己記述性」といった特質が求められ、それに答える形式が *FITS* である。

FITS は IAU でも正式規格と認められており、現在ではその規格の改訂作業なども IAU の委員会で統括する体制ができています。しかし、*FITS* の規格を生んだのは主に欧米の研究者たちであり、以前は *FITS* に関するドキュメント類も英語の原著文献をあたるしかなかった。こうした事態を改善するために、日本語で読める簡便な手引きを目指して、この「*FITS* の手引き」が作成されるようになった。これはまた、天文情報処理研究会が従来より行っていた各種クックブックや手引き類の出版活動の 1 つでもあった。最初に *FITS* の手引きが出版されたのは 1993 年であり、その後、数回の改訂を経て、「すばる」共同利用開始を記念して、今回第 4.1 版を出すことにした。

この手引きでは、まず *FITS* の概観について述べ、*FITS* の沿革、現段階での *FITS* のスタンダード (NOST standard 100-2.0 に基づく) やいくつかの拡張に関する解説、WCS に関する解説、「すばる」*FITS* 情報、および *FITS* に関する各種情報源について言及している。4.0 版からの変更点は、「すばる」関係の辞書類の量が多いので巻末の付録にした構成の変更以外は細かな修正とアップデートである。

FITS に関しては現在も基本規約に対する各種拡張等が提案・検討されているし、時間と共に新たな拡張が施されていくのは確実であるので、最新の情報についてはネットワーク上のリソースも参照されたい。

この手引きが天文コミュニティでのデータ流通や機器開発に関するデータ形式の検討の一助になれば幸いである。

(この手引きは *FITS* の手引き、第 4.0 版をもとに、馬場肇氏を始め関連各氏の協力のもと、各種インターネット上のリソースを取り入れて再編集したものです。)

天文情報処理研究会 (編集 金光 理, E-mail: kanamitu@fukuoka-edu.ac.jp)

天文情報処理研究会 連絡先

事務局; 〒 181-8588 東京都三鷹市大沢 2-21-1

国立天文台 天文学データ解析計算センター

市川伸一、吉田道利、安田直樹

FAX: 0422-34-3840

E-mail: jaipa@db01.mtk.nao.ac.jp

目次

はじめに	1
1 FITS の概要	5
1.1 FITS ファイルの構成	5
1.2 ヘッダレコードの概要	6
1.3 FITS ファイルのサンプル	6
2 FITS の沿革	8
2.1 誕生	8
2.2 Random Groups	8
2.3 Generalized Extension	9
2.4 ASCII Tables	10
2.5 Floating Point	10
2.6 Physical Blocking	11
2.7 Image Extension	11
2.8 Binary Tables	12
2.9 Year 2000 Convention	13
2.10 NOST Standard 100-2.0	13
3 FITS スタンダード	14
3.1 NOST による FITS の定義 (FITS スタンダード)	14
3.2 FITS ファイルの構成	15
3.2.1 FITS 構造	15
3.2.2 Primary HDU	15
3.2.3 Extensions	16
3.3 ヘッダ	16
3.3.1 カードイメージ	16
3.3.2 キーワード	17
3.3.3 値	21
3.4 データ表現	22
3.4.1 文字と整数	22
3.4.2 IEEE-754 浮動小数点値	22
3.5 Random Groups 構造	23
3.5.1 キーワード	23
3.5.2 データシーケンス	23
3.6 ASCII Table Extension (Standard extension 1)	24
3.6.1 ASCII Table Extension のキーワード	24
3.6.2 ASCII Table Extension のヘッダの例	26
3.7 Image Extension (Standard extension 2)	27
3.7.1 Image Extension の概要	27
3.7.2 Image Extension のヘッダ	28
3.7.3 Image Extension のヘッダの例	29
3.8 Binary Table Extension (Standard extension 3)	30
3.8.1 Binary Table Extension の概要	30
3.8.2 Binary Table Extension のヘッダ	30
3.8.3 Binary Table Extension のヘッダの例	31
3.9 ブロッキングに関する合意	32
3.9.1 ビットストリームデバイス	32
3.9.2 シーケンシャルメディア	32

4	World Coordinates System	33
4.1	インデックスと物理座標	33
4.2	現 FITS での表現	34
4.3	WCS の基本コンセプト (Paper I)	34
4.4	天球座標 (Celestial Coordinates) の変換 (Paper II)	36
4.4.1	天球座標 (α, δ) から射影平面座標 (x, y) への変換	37
4.4.2	射影平面座標 (x, y) から天球座標 (α, δ) への変換	39
4.4.3	WCS で記述された天球座標の解釈の具体例	41
4.5	分光座標 (Spectral Coordinates) の変換 (Paper III)	43
4.5.1	分光座標の基本概念	43
4.5.2	分光座標の計算	44
4.5.3	分光座標の基準フレーム	45
4.6	WCS 関係のキーワード	46
4.7	天球座標での投影法	47
5	FITS の拡張	48
5.1	予約された FITS の extension タイプの名前	48
5.2	提案中のその他の規約	49
5.2.1	Checksum Proposal	49
5.2.2	Hierarchical Grouping Convention	49
5.2.3	OBJECT キーワードの拡張	49
5.2.4	MIME コードとしての FITS の登録	49
5.3	FITS の拡張の手順	50
5.4	キーワードのまとめ	50
5.5	DATExxxx キーワードと 2000 年問題	52
5.5.1	DATExxxx キーワードに関する問題の経緯	52
5.5.2	DATE-OBS キーワードの精細な再定義	52
6	すばる FITS ヘッダ統一案 (観測装置開発者に向けて)	57
6.1	すばる FITS ヘッダルール (Ver.1.2.0(Mar 10, 2000))	57
7	FITS に関する各種リソース	60
7.1	ソフトウェア	60
7.1.1	FITS Support Office 提供のソフトウェア	60
7.1.2	HEASARC 提供のソフトウェア	60
7.1.3	eclipse from ESO	61
7.1.4	FITS ブラウザ	61
7.1.5	FITS I/O software in IDL	62
7.1.6	FITS image viewer (各種プラットフォーム)	62
7.1.7	FITS ブラウザ (X Window System 版) の比較	67
7.1.8	World Coordinates System	68
7.1.9	FITS \longleftrightarrow HDF コンバータ	69
7.2	サンプルデータ	69
7.2.1	FITS Support Office Error Test Files	69
7.2.2	IAU FITS WG Test Files	69
7.2.3	FITS Test Tape	70
7.2.4	HEASARC/OGIP Sample Files	70
7.2.5	Four-digit Year Sample Files	70
7.3	インターネット上のリソース	70
7.3.1	FITS Support Office	70
7.3.2	HEASARC	70
7.3.3	NRAO	71
7.3.4	HEAFITS exploder	71
7.3.5	NetNews: sci.astro.fits	71

目次

7.3.6	ADASS	72
7.4	日本国内の情報	73
7.4.1	日本 <i>FITS</i> 委員会	73
7.4.2	日本 <i>FITS</i> 委員会ホームページ	74
7.4.3	天文学データ解析計算センターの情報バンク	74
7.4.4	すばる望遠鏡の観測装置開発者向けホームページ	74
7.4.5	天文情報処理研究会ホームページ	75
参考文献		76
A	すばる関係の <i>FITS</i> キーワード辞書類	78
A.1	基本ヘッダ辞書	78
A.1.1	基本ヘッダ辞書各項目の説明	78
A.1.2	基本ヘッダ辞書 (1999/03/05)	79
A.2	装置固有ヘッダ辞書	117
A.2.1	CIAO 固有ヘッダ辞書	117
A.2.2	COMICS 固有ヘッダ辞書	117
A.2.3	FOCAS 固有ヘッダ辞書	118
A.2.4	HDS 固有ヘッダ辞書	119
A.2.5	CISCO/OHS 固有ヘッダ辞書	120
A.2.6	SuprimeCam 固有ヘッダ辞書	120
A.2.7	MIRTOS 固有ヘッダ辞書	120
A.2.8	IRCS 固有ヘッダ辞書	121
A.2.9	VTOS 固有ヘッダ辞書	122
A.3	略号表 (1998/09/09)	122
A.4	<i>FITS</i> ヘッダサンプル	124
A.4.1	CIAO(1999/12/10)	124
A.4.2	COMICS(1998/08/19)	131
A.4.3	FOCAS(1998/09/08)	136
A.4.4	HDS(1998/08/19)	146
A.4.5	CISCO/OHS (2000/02/28)	150
A.4.6	Suprime-Cam (1998/08/19)	156
A.4.7	MIRTOS (1998/09/03)	157
A.4.8	IRCS (1999/03/02)	163
A.4.9	CAC (1999/03/02)	172
A.4.10	VTOS (1999/03/02)	173
A.5	<i>FITS</i> ヘッダ情報の STARS データベースへの登録形式	175
B	IAU で推奨される単位	179
C	<i>FITS</i> 規約に反する悪い例	180

1 FITS の概要

1.1 FITS ファイルの構成

FITS (The Flexible Image Transport System) は天文データの交換および蓄積のための標準フォーマットとして作成された規約である。元々は特に天体画像データの流通における必要から始まったものであるが、画像データだけでなく、天体カタログのようなデータベースなどの用途でもこのフォーマットが用いられるようになってきている。

FITS ファイルは ASCII テキストで書かれたヘッダとバイナリのデータ配列 (通常は多次元の) からできている。現在ではこの「基本」 FITS 要素に加えて拡張された同様の (ヘッダ+データからなる) 他の FITS 要素が付け加わってもよいことになっている。

すなわち、FITS ファイルの構成は

- ・(基本) FITS 要素
- ・(拡張) FITS 要素 1
- ・(拡張) FITS 要素 2
- ・
- ・

となっており、いずれの FITS 要素も整数個の (論理) レコードからなり論理レコードのサイズは 2880 バイト (23040 ビット = あらゆる計算機のワード長の最小公倍数) である。

1 つの FITS 要素は大きく 2 つの部分に分けられる。

前半部はヘッダレコードと呼ばれ、データの目的、種類、構造、バイト数、レコード数などのデータに関する解説部分となっている。1 行が 80 文字からなるカードイメージの連なりで、整数個の論理レコードに収められる (1 レコードには $2880/80=36$ 行が収まるので、ヘッダが 36 行を越える時は複数個の論理レコードが必要となる。また、ヘッダが 1 レコードに満たない場合は空白行で埋められちょうど整数個のレコードとされる。) 1 つの行の各欄の使い方や用語には一定の規約がある (次節参照)。

後半部はデータレコードと呼ばれ、ヘッダレコードの直後のレコードから実際のデータが書きこまれる。

すなわち、1 つの FITS 要素の構造は

・ヘッダレコード (2880 バイト × n (整数))	ヘッダ 1 (80 バイト・カードイメージ) ヘッダ 2 (80 バイト・カードイメージ) ヘッダ 3 (80 バイト・カードイメージ) ヘッダ 4 (80 バイト・カードイメージ) ・ ・
・データレコード (2880 バイト × n (整数))	バイナリデータ ・ ・

のようになっている。

1. FITS の概要

1.2 ヘッダレコードの概要

ヘッダレコードは 80 バイトのカードイメージからなる。その数は無制限であり、最後のヘッダレコードは END というキーワードで示される。

FITS ヘッダのカードイメージは次の形式に従う。

キーワード = 値 / 注釈

ここで

1-8 桁目: キーワード、8 文字以下の左詰めされた ASCII 文字列

9 桁目: = (等号)

10 桁目: 空白 (ASCII のブランク)

値については一定のフォーマットに従う (3 章参照)。いくつかの必須パラメータは一定のフォーマットが要求され、その他のパラメータについてもフォーマットを固定しておくことが推奨される。また、/ (スラッシュ) は後ろに注釈がある場合は必須である。/ はパラメータ値の後ならどこでもよいが最低 1 つの空白を直前に置く。小文字はキーワードには使用しない。

推奨 (場合によっては要求) される固定フォーマットは以下の通り。

- 論理型の変数: T 又は F を 30 桁目に置く。
- 整数型の変数: 11-30 桁目に右そろえ。(虚数部分は 31-50 桁目に右揃え)
- 実数型の変数: 小数点必須。11-30 桁目。指数表現なら右揃え。(虚数は 31-50)
- 文字型の変数: 標準 8 文字 (長くても可)。11 桁目に '、文字列、20 桁目以降に終端の ' を置く。

最小限必要なキーワードは以下の通りで順序は固定されており、フォーマットも前述の通りである。

SIMPLE 論理型: ファイルが標準 FITS になっているかどうかを示す。

BITPIX 整数型: 各画素の値を何ビットで表現しているかを示す。

NAXIS 整数型: 画素の座標軸の本数を示す。

NAXISn 整数型: n は 0 から NAXIS の値までで、各々第 n 軸に沿った画素の数。

END 値を持たない。9-80 桁は空白でヘッダレコードの終了を表わす。

このうち SIMPLE を除くキーワードはすべての FITS 要素のヘッダに必要である。また、SIMPLE キーワードは Basic FITS 要素のヘッダの最初に現れなければならない。NAXIS=0 の場合、NAXISn はあってはならない。

他のキーワードについては FITS スタンドアードの項を参照のこと。

1.3 FITS ファイルのサンプル

参考のため、IRAF のサンプルデータ dev\$pix を FITS で出力したものを挙げる。最初の 2 行はカードの桁を示すためにあり、表のヘッダの一部ではない (以降も同様)。

1.3. FITS ファイルのサンプル

Main Header (IRAF dev\$pix)

```

1          2          3          4          5          6          7
12345678901234567890123456789012345678901234567890123456789012345...
-----
SIMPLE =                T / FITS STANDARD
BIRPIX =                16 / FOTS BITS/PIXEL
NAXIS  =                2 / NUMBER OF AXES
NAXIS1 =                512 /
NAXIS2 =                512 /
BSCALE =          1.0000000000E0 / REAL = TAPE*BSCALE + BZERO
BZERO  =          0.0000000000E0 /
OBJECT = 'm51 B 600s' /
ORIGIN = 'KPNO-IRAF' /
DATE   = '02-09-90' /
IRAFNAME= 'pix' / NAME OF IRAF IMAGE FILE
IRAF-MAX=          1.993600E4 / DATA MAX
IRAF-MIN=         -1.000000E0 / DATA MIN
IRAF-B/P=          16 / DATA BITS/PIXEL
IRAFTYPE= 'INTEGER' /
IRAF-MAX=          1.229817E4 / DATA MAX
IRAF-MIN=         -6.053954E0 / DATA MIN
IRAF-B/P=          32 / DATA BITS/PIXEL
IRAFTYPE= 'FLOATING' /
CCDPICNO=          53 / ORIGINAL CCD PICTURE NUMBER
ITIME  =          600 / REQUESTED INTEGRATION TIME (SECS)
TTIME  =          600 / TOTAL ELAPSED TIME (SECS)
OTIME  =          600 / ACTUAL INTEGRATION TIME (SECS)
DATA-TYP= 'OBJECT (0)' / OBJECT,DARK,BIAS,ETC.
DATE-OBS= '05/04/87' / DATE DD/MM/YY
RA      = '13:29:24' / RIGHT ASCENTION
DEC     = '47:15:34' / DECLINATION
EPOCH  =          0.00 / EPOCH OF RA AND DEC
ZD     = '22:14:00' / ZENITH DISTANCE
UT     = '09:27:27' / UNIVERSAL TIME
ST     = '14:53:42' / SIDERIAL TIME
CAM-ID =          1 / CAMERA HEAD ID
CAM-TEMP=         -106.22 / CAMERA TEMPERATURE, DEG C
DEW-TEMP=         -180.95 / DEWAR TEMPERATURE, DEG C
F1POS  =          2 / FILTER BOLT I POSITION
F2POS  =          0 / FILTER BOLT II POSITION
TVFILT =          0 / TV FILTER
CMP-LAMP=          0 / COMPARISON LAMP
TILT-POS=          0 / TILT POSITION
BIAS-PIX=          0 /
BI-FLAG =          0 / BIAS SUBTRACT FLAG
BP-FLAG =          0 / BAD PIXEL FLAG
CR-FLAG =          0 / BAD PIXEL FLAG
DK-FLAG =          0 / DARK SUBTRACT FLAG
FR-FLAG =          0 / FRINGE FLAG
FR-SCALE=          0.00 / FRINGE SCALING PARAMETER
TRIM   = 'Apr 22 14:11 Trim image section is [3:510,3:510]'
BT-FLAG = 'Apr 22 14:11 Overscan correction strip is [515:544,3:510]'
FF-FLAG = 'Apr 22 14:11 Flat field image id Flat1.imh with scale=183.9447'
CCDPROC = 'Apr 22 14:11 CCD processing done'
AIRMASS =          1.08015632629395 / AIRMASS
HISTORY New copy of one035.imh
HISTORY New copy of one035
HISTORY New copy of m51
HISTORY New copy of m513
HISTORY New copy of m51
END

```

2 FITS の沿革

2.1 誕生

事の起こりは、1976年11月、NFRA (Netherlands Foundation for Radio Astronomy) の R. Harten と KPNO (Kitt Peak National Observatory) の D. Wells によるデータ交換システムの開発への着手であった。翌年の春には、各々が作成したプロトタイプデータ交換ソフトウェアのテスト・ランが試みられた。1977年から1978年にかけて J. Dickel (Univ. Illinois) は Westerbork と Kitt Peak の間で、光・電波イメージのエンコードと交換を実行した。

1979年1月、KPNO で開かれた NSF (National Science Foundation) の会合でデータ交換用フォーマットについて議論され、議長の P. Boyce (NSF) が NOAO と NRAO へ開発作業の着手を要請し、R. Burns (NRAO), E. Groth (Princeton), Wells にタスクフォースを結成させ、Burns は VLA で他のプログラマと共に会合を持った。1979年3月27/28日、Harten と Wells の経験を元に、36時間にわたる議論を経て、E. Greisen (NRAO) と Wells が、Basic FITS Agreement を完成させた。ここでキーになったのは、論理レコードのサイズをどうするかで、当時のすべてのマシンのワードサイズを考慮し、CDC-6000/7000 のテープの物理ブロックサイズ (30240-bits) に近いことから、23040-bits という値が採用された。データ構造としては 符号なし 8-bit、符号付き 16-bit、符号付き 32-bit 整数の 0-999 までの配列がサポートされたが、将来のことを考えデータ配列にさらにレコードを付加することも許された。

1979年5月、NOAO と NRAO の間で FITS によるデータ交換が試みられ、その実用性が確認された。最初のデータ交換の試みは、OS/MVT の元の IBM-360 (2 の補数 32 ビット、EBCDIC) において PL/I ソフトウェアによりテープ上に書かれたデータを SCOPE を OS として使用する CDC-6400 (1 の補数 60 ビット、Display Code) 上の FORTRAN ソフトウェアで読むという形で行われた。この二つの計算機システムの組み合わせは、データ交換のためにはおよそ考えられる最悪のものだった。これは、提案された FITS 構造が是認される前に実用的なデータ交換のデモが要求される、という先例となった。

1979年6月、Basic FITS がイタリアのトリエステにおける International Image Processing Workshop で Wells と Greisen により提案された。Harten がこれを是認した。FITS は即座に受け入れられ、1年を待たずに天文コミュニティにおける国際標準フォーマットの地位を確立した。

これは現在では以下の論文として参照可能である (以下 FITS Paper 1 とする)。

- Wells, D. C., Greisen, E. W., and Harten, R. H. 1981, "FITS : A Flexible Image Transport System," *Astron. Astrophys. Suppl.*, **44**, 363-370.

2.2 Random Groups

FITS は当初、デジタル化されたイメージの交換という意味付けだったが、すぐに他のタイプのデータ交換の枠組みにも使えることがわかった。こうした新しい FITS 構造の最初の例として、1979年末から1980年初めにかけて、Greisen と Harten は小配列のグループを扱う形式を考案した。各々のグループは パラメータと小配列のシーケンスからな

り、パラメータの数や意味、配列の次元はどのグループでも同じとされた。この形式は、開口合成 visibility データの輸送の必要から案出されたものである。

Random Groups は他の分野で使われることはなく、当該分野ですら、現在では Binary Table で置き換えられている。今後は使わない方がいいだろう。

Random Groups は、1982 年 IAU 総会で FITS と共に、バイナリデータの推奨交換フォーマットとして是認された。

これは現在は以下の論文として参照可能である。(以下 FITS Paper II)

- Greisen, E. W. and Harten, R. H. 1981, “An Extension of FITS for Small Arrays of Data,” *Astron. Astrophys. Suppl.*, 44, 371–374.

2.3 Generalized Extension

次の 2 つの目的のため、一般化拡張部が定義された。

- 基本規則にのっとり新しい種類のデータ輸送を可能にする
- 階層データベース化を可能にし関連データ構造の集合の輸送をできるようにする

例えば Table Extension は table や listなどをデータ配列と共に同じ FITS ファイルに書くことで、異なる種類のデータ片の間をデータ配列として確立させる。

このために採用された手法は、Primary HDU (Header and Data Unit) と同様に、ASCII カード・イメージ (keyword=value 形式) のヘッダ部とデータ部からなる拡張 HDU を定義することであった。異なるデータ形式を定義する多くの種類の拡張が存在できる。こうした構造化された拡張部は、Primary データ配列の FITS ヘッダを読むソフトウェアを拡張ヘッダも読むように改良するのを容易にする。拡張部データについての情報は、その拡張の規則で規定された方式で拡張部ヘッダに記述される。すべての論理レコードは Primary 部と同様に 23040 bits (= 2880 8-bit bytes) である。この HDU 自身が拡張と呼ばれ、そのデザインは拡張タイプと呼ばれる。拡張部の新種の設計に当たっては、既存の FITS データと不整合が生まれないようにしなければならない。

Basic FITS はファイルの先頭になければならないので、拡張は Primary HDU の後に置かれなければならない。先頭の配列は 23040-bit レコードの終わりで終わるので、拡張部は常に新たなレコードから始まる。

ほとんどの FITS の拡張部は Basic FITS 同様、天文コミュニティに受け入れられ IAU で是認されれば、スタンダードになれる。FITS ファイルは、複数種類の拡張部を持つことができ、その順序の規定はない。

FITS ユーザが 1 つのファイル中の複数の拡張部のうち任意のものだけを読むことができるよう、2 つのルールが設定されている。

- 各種類の拡張部は唯一の名前を持っていて、ヘッダに明示される。
- ヘッダにその拡張部の大きさの情報が与えられている。

2. FITS の沿革

FITS ファイルを読むソフトウェアは自分の扱える拡張のタイプのリストを持っており、ヘッダからタイプ名を読み、それを扱えるかどうかを決める。もし扱えない場合は、いくつかのレコードをスキップすべきか計算し、次の拡張の先頭へ行く。

一般化拡張部の規則は、1988 年 IAU により是認され、現在では以下の論文として参照可能である。(FITS Paper III)

- Grosbøl, P., Harten, R. H., Greisen, E. W., and Wells, D. C. 1988, “Generalized Extensions and Blocking Factors for *FITS*,” *Astron. Astrophys. Suppl.*, **73**, 359–364.

2.4 ASCII Tables

FITS フォーマットの成功は、配列の形になっていないデータベース (カタログ等) についての標準データ形式への要求を惹起した。これが動機となり、表形式拡張部が定義された。これは、次のようなデータに対し応用することができる。

- 標準的カタログ
- 観測ログ・較正データ・中間データ等の観測に関する情報。観測結果を Basic *FITS* 配列とし、付加情報を表形式拡張部として付け加える。
- データ解析結果の表。例えば、多くのソフトウェアはデジタル化されたイメージから天体を抽出し、その位置、フラックス、サイズ、スペクトル型、偏光などのパラメータを出力ファイルに書き出す。天文学者はこの出力ファイルを送り、受け取った方はそれを扱うソフトウェアで表の比較や融合などの操作ができる。

ASCII 表形式拡張部は、標準 *FITS* フォーマットと一般化拡張部の規則に従う。表データは文字配列として記録される。各行はいくつかのフィールドから構成される。各フィールドについての情報 (フォーマット (FORTRAN-77 様式)・位置・内容等) は拡張部ヘッダに記述される。

この形式は ADC カatalog 等で使用されており、現在は標準の一部としてスタンダードにも取り入れられている。これは現在では以下の論文で参照可能である。(FITS Paper IV)

- Harten, R. H., Grosbøl, P., Greisen, E. W., and Wells, D. C. 1988, “The *FITS* Tables Extension,” *Astron. Astrophys. Suppl.*, **73**, 365–372.

ここまでの、4 つの論文でまとめられている部分が、「基本」*FITS* 又は「原始」*FITS* を形づくっている。

2.5 Floating Point

元来の *FITS* では、バイナリ・データは整数表現のみが許され、非整数または整数表現の範囲にない値は、スケールリングして整数化して記録されていた。スケールリングのための

係数は、ヘッダに与えられることとされていた。これは、輸送可能なデータの値に大きな制約を課し、整数・小数の変換に少なからぬ時間の消費を強いた。

IEEE 浮動小数点規格の普及にともないこの問題の解決ができるようになった。1989年12月22日、IAUの *FITS Working Group* は浮動小数点についての合意に達し、IEEE-754 (IEEE 1985) の 32-bit と 64-bit 数をスタンダード *FITS* の浮動小数点のタイプとして採用した。これは 1990年1月1日より実施された。

2.6 Physical Blocking

FITS が開発された 1979 年には主要なデータ保存メディアは 1/2 インチ、9 トラックの磁気テープであり、*FITS Paper I* では物理ブロックサイズは論理レコードサイズに等しいとされていた。時がすぎ、多くのデータ処理者たちはこのブロックサイズでは、データを書くのに必要なテープ長や I/O 操作数の点で不十分と感じるようになった。コンピュータの世代が新しくなり、メガバイトのメモリを搭載するようになるともっと大きなブロックをたやすく読めるようになった。結果として、*FITS Paper III* では、1/2 インチテープ上では 10 論理レコードまでを 1 物理ブロックとして扱えることが含まれている。さらに、カートリッジテープや光ディスクなどの新しいメディアが磁気テープに置き換わっており、これらの多くの新しいメディアは固定長のブロック (典型的には 2^n bytes) でしかデータにアクセスできず、*FITS* の 23040-bit 論理レコードはそのブロックの積算に対応できなくなっていた。また、*FITS Paper I* で議論された *FITS* は磁気テープ上のものとしてであったが、ファイルを電子的に転送することが多くなると、*FITS* ファイルを特定のメディアにむすびつくものというよりは、純粋なビット列とみなすほうがよくなってきた。それでも異なるメディア上での *FITS* ファイルの物理的な表現が必要とされているので、すべてのメディアでの一般的な規則と、特に、 2^n -byte 物理ブロック上での *FITS* 論理レコードの書き方に関する提案が Wells と Grosbøl (ESO) によって 1991 年にされた。この提案はマイナーな変更後 1994 年春、IAU *FITS WG* によって是認された。

(詳細は、3.9 節を見よ)

2.7 Image Extension

1980 年代末、*FITS* コミュニティでは多次元配列を Primary HDU 同様、拡張 HDU にも含める手段を議論していた。IUE グループでは、関連する配列 (特に彼らのデータとフラッグの配列) を同じファイルに含めようとしていた。フラッグとデータではデータタイプが違うためもう 1 つ軸を追加して Primary データ配列にフラッグを含ませることはできなかった。J.D. Ponz, J.R. Muñoz (ESA IUE グループ) と R. Thompson (CSC, GSFC IUE グループ) は詳細なドラフトを作成し 1992 年初めに公開した。この拡張は 'IMAGE' と名づけられた。唯一の重要な議論は、Random Groups レコードを Image 拡張の後に含ませられるか、という点だったが、Random Groups は既に使われなくなってきていたので、結局 Random Groups レコードは許さないことになった。

2. FITS の沿革

2.8 Binary Tables

ASCII 表形式は、表の項目数が多い場合、大きなスペースを必要とする。文字への変換にかかる時間もばかにならない。ASCII 表形式は、浮動小数点を扱うのに必要だったが、IEEE 浮動小数点規格の採用により、表形式にバイナリ浮動小数点を含ませる道が開けた。一方、VLBA 関係で表の項目に配列を使う必要が生じた。かくして、W. Cotton (NRAO) によりバイナリ表形式が設計され、'A3DTABLE' と名付けられた。A3DTABLE は、1987 年初めに AIPS (Astronomical Image Processing System) の一部としてリリースされた。

1990 年初め、NASA はその関連プロジェクトすべてにおいて、生み出されたデータを FITS フォーマットで提供することを決定した。その時ちょうど、高エネルギー関係のデータ構造の設計が行われていた。この分野のデータは通常イベント・リストの形になり、文字列にすると膨大なものになってしまうので、バイナリを用いた表形式が強く求められていた。こうした圧力の元、1991 年 4 月、Cotton は 'BINTABLE' と命名された標準バイナリ表形式の最初の規約案を提示した。これは、A3DTABLE を基として、これに対する意見を加味したものである。

1989 年末、Green Bank での単一電波望遠鏡での標準フォーマット開発のための会合で、D. Wells はバイナリ表形式のフィールドに多次元配列を使用できるようにすることを提案した。さらに、行毎に配列の大きさを変えることが可能になるような機構に関心を持たれた。この件は、1991 年 4 月のヨーロッパ FITS 委員会の集会で D. Tody により取り上げられた。議論の後、Cotton と Tody により、ポインタ・データを用いた表形式を提案した。多次元フィールドや可変長配列のフォーマットや、それらのためのキーワードやフィールドフォーマットを記述した公式のテキストが Cotton と Tody によって 1991 年 10 月に公開された。

1991 年 7 月ころ、W. Pence (GSFC/HEASARC) は文字列の配列を単一の長い文字列と区別する点について疑義を提出し、議論の結果、副配列に関する規約が 3 番目の付録として付加された。改訂された BINTABLE の提案は Cotton, Tody, Pence により、1993 年 5 月に公開された。1994 年の春には IAU FITS WG はメインプロポーザルをスタンダード FITS の一部として是認した。3 つの付録 — 多次元配列、可変長配列、文字列配列 — は是認された標準規約の一部には含まれなかった。これらは推奨はされるが要求はされない規約となった。

IMAGE と BINTABLE ファイルの ESO, IUE, Goddard Space Flight Center の HEASARC (High Energy Science Archive Research Center) 間の交換のテストは、1992 年に開始されたが、FITS フォーマットがテープ上のものからビットストリームとして認識されるようになるにつれ、この種の交換はテープではなく、anonymous ftp でなされるようになった。1994 年初めには、BINTABLE の改訂を受けてさらなるテストが正式投票に向けて行われ、STScI (Space Telescope Science Institute) と ESO 間、ESO と GSFC/HEASARC 間での IMAGE や BINTABLE データの交換が行われた。1994 年 6 月 15 日、IAU FITS WG の議長である P. Grosbøl は、ブロッキングルールと IMAGE, BINTABLE 拡張の正式な是認を宣言した。これらについては既に FITS スタンダードの一部なので、詳細は 3 章を参照のこと。

2.9 Year 2000 Convention

1996年11月、RGOのP. Bunclarkは、*FITS*のキーワード (DATE-OBS など) での日付けの扱いが、年の部分が2桁しか取っていないため、2000年には破綻することを指摘し、それを解決するため、DATE-OBS キーワードの改訂を提案した。この提案はヨーロッパ *FITS* 委員会ではすぐに是認されたが、アメリカのWFC (WGAS (Working Group for Astronomical Software) の *FITS* 委員会) での議論の中で、A. Rots による改訂を受け、WFC および、日本 *FITS* 委員会の是認を受け、最終的には、1997年11月13日にIAU *FITS* WG の投票を受けて正式に是認された。詳細は、5.5節を参照のこと。

2.10 NOST Standard 100-2.0

FITS の各種規約を1つの成文としてまとめあげるため、NASA/Science Office of Standards and Technology (NOST) は *FITS* Standard を1993年以来作成してきた。これは原案をNOSTの召集するTechnical Panelで行い、合意が得られると、draftとして公開され、一定の議論を経た後、*FITS* の規約自身と同様の手続き (地域委員会での承認の後、IAU *FITS* WG での投票) で正式な標準規約と認められる。NOST 100-1.0は1993年8月18日に、NOST 100-1.1は1995年9月28日に出され、NOST 100-2.0はIAUでの投票を経て2000年10月12日に正式な標準規約と認められた。詳細は、3章を参照のこと。

3 FITS スタンドアード

3.1 NOST による FITS の定義 (FITS スタンドアード)

FITS は前章で述べたように 4 つの基本論文によってその骨格が定まり (基本又は原始 FITS)、1982 年に Random Groups が、1988 年に ASCII Table が各々 IAU により正式に認められている。また、当初の磁気 1/2 インチ磁気テープ用の定義も拡張され、FITS を論理的構造とみなし、特定のメディアの物理的構造としては定義しないこととなった。

1988 年には IAU FITS Working Group が結成され、FITS 標準の維持や改良、将来の拡張、FITS 使用の推奨、FITS キーワード辞典の改良、などの統括をすることとなり、1989 年には IAU Commission 5 FITS Working Group が浮動小数点の表現に関する公式の合意に達した。

NASA/Science Office of Standards and Technology (NOST) ではこれらの FITS 規約を 1 つの成文としてまとめあげるために FITS Standard を作成している。この原案 (draft) の作成は、NOST の召集する Technical Panel (メンバーは後述) が行っており、原案の内容について NOST Technical Panel 内で合意に達すると draft standard として公開され、世界の天文コミュニティからの意見が求められる。一定の議論を経て改訂がなされた後、draft standard は IAU commission 5 に提出され、3 つの地域 FITS 委員会 (北米、ヨーロッパ、日本) での投票、IAU 総会での投票を受けて正式な標準規約 (standard) として認められることになる。

こうした経緯を経て、1993 年に最初のバージョンが、Definition of the Flexible Image Transport System (FITS) (June 18, 1993, NOST 100-1.0) として出された。

その後も、1994 年には Image Extension、Blocking、Binary Table が正式に FITS の拡張として認められる、などの変化があり、それらを取り入れた 100-1.1 が September 28, 1995 に出ている。

参考: NOST FITS Technical Panel メンバー

Robert J. Hanisch, Chair	STScI
William D. Pence, Secretary	NASA/GSFC
Barry M Sclesinger, Past Secretary	Raytheon STX
Allen Farris	STScI
Eric W. Greisen	NRAO
Peter J. Teuben	Univ. of Maryland
Randall W. Thompson	Computer Science Corporation
Archibald Warnock	A/WWW Enterprises

NOST standard は、必要に応じて改定され、また最低 5 年に一度見直しがされることとなっているが、通常は 3 年に一度の IAU 総会に合わせて改定作業が行われている。1995 年以降はまず draft standard バージョン 100-1.2 が 1998 年 4 月に公開された。これを元に改訂された standard バージョン 100-2.0 は 1999 年 3 月に公開された。100-2.0 は 1999 年末までに、上記 3 つの地域委員会で承認され、その後 2000 年 10 月に正式に IAU での投票の結果、全員一致で承認され、新しい FITS のスタンドアードとして認められた。

こうした状況を踏まえ、ここでは正式に standard になった NOST Definition of FITS 100-2.0 のうち reference になる部分の概要と、IAU により正式採用されている拡張に関して解説する。

3.2 FITS ファイルの構成

3.2.1 FITS 構造

FITS ファイルは、以下の FITS 要素が次の順で並ぶ

- Primary HDU (Header and Data Unit)
- Random Groups (optional; Primary データ配列がない場合のみ許される)
- 確認された extensions (optional)
- special records (optional)

各 FITS 要素は、整数個の FITS 論理レコードから成る。Primary HDU は FITS ファイルの最初のレコードで始まる。これに続く各 FITS 要素の最初のレコードは、直前の FITS 要素の最終レコードの直後に置かれる。FITS 論理レコードの大きさは、23040 ビット、あるいは 2880 バイトである。

Primary HDU とすべての extension は、ASCII テキストからなる整数個のヘッダ・レコードとそれに続く整数個のデータレコードから構成される。最初のデータレコードはヘッダの最終レコードの直後に置かれる。

3.2.2 Primary HDU

FITS データセットの先頭の要素は Primary ヘッダである。Primary ヘッダに続いて Primary データ配列が (必ずしも必要でないが) 置かれる。Primary データ配列の有無は Primary ヘッダ中の NAXIS キーワードの値で示される。

Primary HDU のヘッダは、ASCII コードで書かれた連続したカード・イメージでできている。すべてのヘッダ・レコードは 36 のカード・イメージから成る。内容のないカード・イメージはブランク (16 進の 20) で埋める。

FITS フォーマットでは Primary データ配列は 0-999 次元のデータ配列からできている。データの値は空白等を含まないバイト列で表わされる。最初の値は最初の Primary データ配列を含むレコードの最初の位置に書かれる。配列の引き続く各々の行の最初の値は直前の行の最後の値のすぐ後に書く。1 次元以上の配列では axis 1 のインデックスが一番早く変化し、axis 2 の index がその次で、引き続く axis は順に変化し、axis m (m は NAXIS の値) の index が一番ゆっくり変化する; すなわち配列 $A(x_1, x_2, \dots, x_m)$ の要素は次ページの図 1 の順になる。

各々の軸に沿ったインデックスは 1 から始まり NAXIS n キーワードの値まで 1 ずつ増えていく (Section 3.3.2)。データ配列が最後のレコードを埋めきらない場合、残りの領域には配列の値と同じ表現でゼロ値を書きおく。IEEE 浮動小数点データでは +0 の値が使われる。

3. FITS スタANDARD

$$\begin{array}{l} A(1, 1, \dots, 1), \\ A(2, 1, \dots, 1), \\ \vdots \\ A(\text{NAXIS1}, 1, \dots, 1), \\ A(1, 2, \dots, 1), \\ A(2, 2, \dots, 1), \\ \vdots \\ A(\text{NAXIS1}, 2, \dots, 1), \\ \vdots \\ A(1, \text{NAXIS2}, \dots, \text{NAXISM}), \\ \vdots \\ A(\text{NAXIS1}, \text{NAXIS2}, \dots, \text{NAXISM}) \end{array}$$

図 1: 1次元以上の配列ではその axis 1 に沿った index が一番早く変化し、引き続く axis の index が順に変化する。第一要素の位置を除いては配列の構造はレコードの構造とは独立である。

3.2.3 Extensions

すべての extension は以下の要件を満たす必要がある。

独自性 各 extension は、独自の名前を持つ。extension 名は、IAU 第5委員会 (FITS WG) が管理する。

サイズの特定 各 extension 中のデータの総ビット数はその extension のヘッダに書き込まれる。

既設の構造との互換性 現存する FITS データセットを無効にするような extension は存在してはならない。

Standard Extension 各 standard extension は独自の名前を持ち、その構造と内容が完全にこの規格で指定されたものと一致していなければならない。

FITS ファイル中の順番 extension は Primary HDU (または、もしあれば Random Groups レコード) あるいは他の extension の後に置かれる。1つの FITS データセット中では standard extension はどのような順になってもよい。

3.3 ヘッダ

3.3.1 カードイメージ

ヘッダのカードイメージは

1 2 3 4 5 6 7 8 9 0 1 2 3 4 5 6 7 8 9 0 1 2 3 ...	先頭からのバイト数
キーワード = 値 / コメント	内容

のようになっており、キーワードは左詰め 8 文字の空白を含まない ASCII 文字列であり、余った部分は空白が詰められる。数字、英大文字を使うことができ、小文字は使えない。アンダースコアとハイフンも使うことができる。他の文字は使うことができない。= とその直後の空白は 9, 10 桁目固定。値は固定フォーマットまたはフリーフォーマットで記述する (値の節参照)。値がなくてもかまわない (9, 10 桁目が「=」であって 11 桁以降がすべて空白 (null value) のケース) が、この場合そのキーワードの値は未定義となる。コメントは何を書いてもよいが、コメントがある場合は必ず先頭に / をつけなければならない。/ の位置は値の後に空白をはさんで任意である。

3.3.2 キーワード

【Primary ヘッダのキーワード】

Primary ヘッダには次のキーワードが必須である。

```

1  SIMPLE
2  BITPIX
3  NAXIS
4  NAXISn, n= 1, ..., NAXIS
   ⋮
   (other keywords)
   ⋮
last END
```

表 1: Primary ヘッダの必須キーワード。

SIMPLE を除くキーワードは、すべての FITS ヘッダに必要であり、SIMPLE キーワードは Primary ヘッダには必ず必要である。SIMPLE キーワードと最後の NAXISn キーワードの間には表にある以外の他のキーワードを挿入してはならない。また、SIMPLE キーワードを extension ヘッダに書いてはならない。

Primary データ配列の総ビット数は次のように与えられる。

$$\text{NBITS} = |\text{BITPIX}| \times (\text{NAXIS1} \times \text{NAXIS2} \times \cdots \times \text{NAXISm}), \quad (1)$$

ここで NBITS は非負で、最終レコードのデータ部分の残りを埋めるための空白部分を除いたビット数で、m は NAXIS の値、BITPIX と NAXISn は各々のキーワードに附属する値である。

各々のキーワードの意味は

3. FITS スタンドアード

SIMPLE 論理値 T 又は F を持ち、この規格に適合するかどうかを示す。

BITPIX 整数値を持ち、データのビット数を表わす。有効な値は下記の通り。

NAXIS 999 以下の非負の整数値を持ちデータ配列中の軸の数を表わす。

NAXISn 非負の整数値を持ち、n 番目の軸の大きさを表わす。

END 値を持たず 9-80 桁は空白。ヘッダの終わりを表わす。

値	データ表現
8	文字または符号無 2 進整数
16	16 ビット 2 進整数 (2 の補数)
32	32 ビット 2 進整数 (2 の補数)
-32	IEEE 単精度浮動小数点
-64	IEEE 倍精度浮動小数点

表 2: 有効な BITPIX 値の説明

extension を使用する場合にはさらに Primary ヘッダに次のキーワードが必要となる。

EXTEND 論理値 T を持つとそのデータセットに extension がある可能性を示す。

【extension ヘッダのキーワード】

extension のヘッダは次の表のキーワードを必須とする。XTENSION キーワードと最後の NAXISn キーワードの間には表にある以外の他のキーワードを挿入してはならない。

1	XTENSION
2	BITPIX
3	NAXIS
4	NAXISn, n= 1, ..., NAXIS
	⋮
	(other keywords, including ...)
	PCOUNT
	GCOUNT
	⋮
last	END

表 3: 規格にあった extensions の必須キーワード

extension data 中の総ビット数は、次の式で与えられる。

$$\text{NBITS} = |\text{BITPIX}| \times \text{GCOUNT} \times (\text{PCOUNT} + \text{NAXIS1} \times \text{NAXIS2} \times \dots \times \text{NAXISm}), \quad (2)$$

ここで NBITS は非負で、最終レコードを満たすためつけ加えられる空白を除いたビット数、 m は NAXIS の値、BITPIX, GCOUNT, PCOUNT, NAXIS n は各々のキーワードに附属する値である。

各々のキーワードの意味は

XTENSION extension のタイプを示す文字列を持つ。

PCOUNT 整数値を持ち、パラメータ配列 group 中のパラメータ数を示す。

GCOUNT 整数値を持ち、パラメータ配列 group の数を示す。

【他の予約されたキーワード】

他にも必須ではないが、予約されているキーワードが多数存在する。詳しくは原版を参照していただくこととし、ここでは概略を、HDU の History や 物理構造を記述するもの、観測を記述するもの、書誌を記述するもの、コメント、配列を記述するもの、Extension を記述するもの、の順に言及する。

DATE YYYY-MM-DD 形式または YYYY-MM-DDThh:mm:ss[.sss...] 形式の UTC での HDU が作成された日付。YYYY は 4 桁の西暦、MM は 2 桁の月、DD は 2 桁の日であり、時間も記述する場合は T を区切り文字として、hh が 2 桁の時間、mm が 2 桁の分、ss が秒 (小数点以下はオプション) である。¹

ORIGIN FITS ファイルを作成した機関を示す。

BLOCKED 値が論理値 T になっているこのキーワードの存在は、そのデータセットの実ブロック長が論理レコード長の整数倍であり、必ずしも等しくないことを示す。

DATE-OBS 観測日時を UTC で表わしたもの。²

TELESCOP データ取得に使われた望遠鏡。

INSTRUME データ取得に使われた機器。

OBSERVER データを取得した観測者。

OBJECT 観測された天体名。

EQUINOX ヘッダまたはデータ中に与えられた位置を表わすのに使われた座標系に対する equinox を年単位で浮動小数点表示したもの。

EPOCH FITS ではこのキーワードは使われるべきではない。EQUINOX を使うこと。

AUTHOR データを編纂した人の名前。出版物や多数のデータソースから作成されたデータの場合に適用される。

REFERENC データが出版物から取られた場合の出典。

¹DATE キーワードについては、2000 年問題に関する合意で古い形式が変更された。5.5 節も参照のこと。

²DATE-OBS キーワードについても、5.5 節を参照のこと。

3. FITS スタANDARD

COMMENT 値を持たない。注釈のために使う。いくつ書いてもよい。

HISTORY 値を持たない。データの処理の履歴を書く。いくつ書いてもよい。

“空白” キーワード 1-8 桁が ASCII のブランク。9-80 桁は何を書いてもよい。いくつ書いてもよい。

BSCALE 浮動小数点値で BZERO キーワードとともに配列のピクセル値が真の物理値と違う場合に真の物理値に変換するのに使う。デフォルト値は 1.0 である。

BZERO 浮動小数点値で BSCALE キーワードとともに配列のピクセル値が真の物理値と違う場合に真の物理値に変換するのに使う。デフォルト値は 0.0 である。

BSCALE と BZERO を使った変換方程式は次のようになる:

$$\text{物理値} = \text{BZERO} + \text{BSCALE} \times \text{配列値} \quad (3)$$

BUNIT 配列の値に BSCALE と BZERO を適用したあと、表わされるデータの単位を示す文字列。

BLANK 整数データ配列に対して物理値の定義されていない配列値を表わす整数値を指定する。

CTYPEn n 番目の軸の物理的な意味を表わす文字列。

CRPIXn n 番目の軸上の参照点の位置を軸のインデックスで表わし、浮動小数点値を持つ。この値は 1 から NAXISn まで 1 ピクセルあたり 1 ずつ増加するカウンタに基づいている。

CRVALn CRPIXn で示される参照点が、CTYPEn で示される座標上のどの値に対応するかを表わす浮動小数点値を持つ。

CDELn CRPIXn 参照点で評価された、ピクセルインデックスに関する CTYPEn で表わされる座標の増分を与える浮動小数点値。

CRPIXn, CRVALn, CDELn を使った n 軸上の点の物理値は次のようになる:

$$n \text{ 軸上の点の物理値} = \text{CRVALn} + (\text{ピクセル値} - \text{CRPIXn}) \times \text{CDELn} \quad (4)$$

CROTAn CTYPEn で表わされる座標系から配列値が実際に表わす座標系への回転を表わす。浮動小数点値で n 番目の軸と CTYPEn の座標系との間の回転角を degree で表わす。

DATAMAX 配列中の最大値の浮動小数点値。

DATAMIN 配列中の最小値の浮動小数点値。

EXTNAME FITS ファイル中の XTENSION と同じ。

EXTVER 同じ XTENSION と EXTNAME を持つ異なった extension を区別するために使う。整数値。

EXTLEVEL extension ヘッダ中の extension 階層内のレベルを表わす整数値。

3.3.3 値

値の書き方は値の型によって決まっており、固定フォーマットまたはフリーフォーマットである。値は 1 つの値だけを書き、配列にしてはならない。必須キーワードには固定フォーマットを用いる必要があり、他のキーワードでもそれが推奨される。大文字・小文字の区別はされない (特に明記されないかぎりは)。

文字列 固定フォーマットでは、11 桁目に '、12 桁目から文字列、20 桁目以降 80 桁までのどこかで ' で括る。書けるのは ASCII テキストのみであり、' を含める場合は '' (' を二回続ける) とする。先頭の空白は意味を持つが後ろの空白はそうではない。

フリーフォーマットでも書き方は同様であるが、先頭と最後の ' の位置は 11-80 桁のどこにあってもよい。ただし 10 桁目から最初の引用符の間は「スペース」でなければならない。

どちらの場合も文字列の長さは最大 68 文字である。

論理値 固定フォーマットでは T または F を 30 桁目に書く。フリーフォーマットでは 11-80 桁の最初に現れる文字が T または F とする。どちらも T または F の文字の後には空白か / (とそれに続くコメント) のみが許される。

整数 固定フォーマットでは 11-30 桁目に右詰めで ASCII で書く。数字の間に空白を含んではならない。先頭には + または - を付加でき、+ は省略できる。

フリーフォーマットでは位置が 11-80 桁のどこでもよいことを除けば固定フォーマットと同様である。

実浮動小数点値 固定フォーマットでは 11-30 桁に右詰めで ASCII で書く。数字の間に空白を含んではならず、先頭には + または - がつけられる (+ は省略可)。整数部と小数部の間は . で区切り、少なくとも整数部、小数部のどちらか 1 つはなければならない。整数部だけの場合は . は省略できるが、小数部がある場合は必ず . が必要である。指数形式の場合は指数指定文字 (大文字で 'E' または 'D') の後に整数で指数を書く。

フリーフォーマットでは位置が 11-80 桁のどこでもよいことを除けば固定フォーマットと同様である。

複素整数 複素整数には固定フォーマットはない。複素整数は実部と虚部を , で区切り、全体を () で括る (例えば (14, -45))。実部、虚部とも整数であれば、それで 1 つの複素整数とみなされる。11-80 桁のどこに書いてもかまわない。

複素浮動小数点値 複素浮動小数点値にも固定フォーマットはない。複素浮動小数点値は実部と虚部を , で区切り、全体を () で括る (例えば (14.5, -4.5E+5))。実部、虚部とも浮動小数点値であれば、それで 1 つの複素浮動小数点値とみなされる。11-80 桁のどこに書いてもかまわない。

3. FITS スタンドアード

3.4 データ表現

3.4.1 文字と整数

次の形式で書く。

文字 各文字 1 バイトで下位の 7 ビットを使った 7 ビット ASCII コードで表わされ、最上位ビットは 0 である。

8 ビット整数 符号なしのバイナリ。

16 ビット整数 2 の補数表示による符号付きバイナリで 2 バイトである。

32 ビット整数 2 の補数表示による符号付きバイナリで 4 バイトである。

3.4.2 IEEE-754 浮動小数点値

32 または 64 ビット浮動小数点データの FITS フォーマットへの変換は、ANSI/IEEE-754 規格³に従う。ヘッダ中の BITPIX = -32 および BITPIX = -64 はそれぞれ 32, 64 ビットの IEEE 浮動小数点であることを示す。バイトの順序は、最初が符号と指数、次に仮数を位の大きなものから小さなものへと書く。

32 ビット浮動小数点値の構成とその解釈は次のようになる。

ビット位置 (左から右)	内容
1	符号
2 - 9	指数
10 - 32	仮数

表 4: 32 ビット浮動小数のビット位置。

$$\text{値} = (-1)^{\text{符号}} \times 2^{(\text{指数}-127)} \times \text{仮数} \quad (5)$$

64 ビット浮動小数点値の構成 (次ページ) とその解釈は次のようになる。

ビット位置 (左から右)	内容
1	符号
2 - 12	指数
13 - 64	仮数

表 5: 64 ビット浮動小数点のビット位置。

$$\text{値} = (-1)^{\text{符号}} \times 2^{(\text{指数}-1023)} \times \text{仮数} \quad (6)$$

³NOST 100-2.0 の原論文では IEEE-754 浮動小数点値の定義は Appendix で詳細に説明されている。

3.5 Random Groups 構造

スタンダード *FITS* ではあるが、Random Groups 構造は、ほぼ唯一電波干渉計での応用のみ使われ、それ以外の分野では Random Groups フォーマットのデータを読める *FITS* 読み取りソフトウェアはほとんどない。新たに採用された Binary Table extension はいずれは Random Groups で記述される構造を取り入れることができるだろう。

3.5.1 キーワード

もし、Random Groups フォーマットのレコードが Primary ヘッダに続く場合は Primary ヘッダのカードイメージは前述の必須キーワードに加えて GROUPS, PCOUNT, GCOUNT キーワードを持たなければならない。各々のキーワードの意味は前述の extension キーワードの項と同じであるが、NAXIS1 キーワードは 0 (Primary データ配列がないことを示す) である必要があり、GROUPS キーワードは論理値 T を持ち、Random Groups レコードが存在することを示す。

他に必須ではないが予約されたキーワードとして、次のものがある。

PTYPEn n 番目のパラメータの名前を示す文字列。

PSCALn n 番目の *FITS* group パラメータの値が真値でない場合に group パラメータの値を真値に変換する時に PZEROn キーワードと共に使われる浮動小数点値である。デフォルトの値は 1.0 である。

PZEROn PSCALn キーワードと共に使われる浮動小数点値で group パラメータ値のゼロに対応する真値を表わす。デフォルトの値は 0.0 である。

変換方程式は次のようになる。

$$\text{真値} = \text{PZEROn} + \text{PSCALn} \times \text{group パラメータ値} \quad (7)$$

3.5.2 データシーケンス

Random Groups データはグループのセットからなる。グループの数は付随するヘッダレコードの GCOUNT キーワードの数である。各々のグループは PCOUNT キーワードで示される数のパラメータと、その後メンバー数 GMEM が次の式で表わされる配列からなる。

$$\text{GMEM} = (\text{NAXIS2} \times \text{NAXIS3} \times \dots \times \text{NAXISm}) \quad (8)$$

ここで GMEM はひとつのグループのデータ配列の中のメンバー数であり、m は NAXIS の数、NAXISn はそれぞれのキーワードに付随する値である。

もし、Random Groups レコードが存在すれば Primary データ配列は存在してはならない。

3. FITS スタンダード

許されるデータ表現は前節にリストアップされたものである。ひとつの配列の 1 メンバーに対して付随するパラメータよりも精度が要求される場合にはパラメータは 2 つ以上の同じ PTYPE_n キーワードで表わされる部分に分割されなければならない。この時、値はグループパラメータ値から PSCALE_n と PZERO_n キーワードを使って得られる真値の和となる。

3.6 ASCII Table Extension (Standard extension 1)

standard extension として最初に認められたのが ASCII Table Extension である。FITS ファイル中の Primary ヘッダがキーワード EXTEND を論理値 T で持ち、その extension ヘッダの最初のキーワードが XTENSION=_□'TABLE_{□□□}' であれば、そのデータは ASCII Table Extension である。カタログ等の移送用に作られたことは前述の通りである。

3.6.1 ASCII Table Extension のキーワード

次の表のキーワードが必須である。先頭は必ず XTENSION キーワードであり、TFIELDS キーワードまではこの順に並んでいなければならない、これ以外の他のキーワードを間に挿入してはならない。

```
1  XTENSION
2  BITPIX
3  NAXIS
4  NAXIS1
5  NAXIS2
6  PCOUNT
7  GCOUNT
8  TFIELDS
  :
  (他の含まれるべきキーワード ...)
  TBCOLn, n=1,2,...,k ここで k は TFIELDS の値
  TFORMn, n=1,2,...,k ここで k は TFIELDS の値
  :
last END
```

表 6: ASCII Table Extension の必須キーワード。

各々のキーワードの意味は

XTENSION 値として文字列 'TABLE_{□□□}' を持つ。

BITPIX 値として整数値 8 を持つ。

NAXIS 値 2 を持ち、データ配列が 2 次元 (行と列) であることを示す。

NAXIS1 表の各行の ASCII 文字数を表わす非負の整数値。

NAXIS2 表の行数を表わす非負の整数値。

PCOUNT 値を 0 として表の前にデータがないことを示す。

GCOUNT 値を 1 として、1 つの表を持つことを示す。

TFIELDS 各行中の項目数を表わす非負の整数値、最大 999 である。

TBCOLn n 番目の項目が始まる桁を示す整数値。行の最初の桁は 1 である。

TFORMn n 番目の項目がコードされている ANSI FORTRAN-77 フォーマットを表わす文字列を値として持つ (文字は大文字でなければならない)。次のフォーマットが使える⁴。数字をフォーマットの前につけて反復を表わすことはできない。数値は常に 10 進数で、2 進、8 進、16 進その他の表記をしてはならない。

フィールド値	データタイプ
Aw	文字
Iw	整数
Fw.d	単精度実数
Ew.d	単精度実数、指数表示
Dw.d	倍精度実数、指数表示

表 7: ASCII Table Extension で有効な TFORMn フォーマット。

他の予約されたキーワードとしてはつぎのようなものがある。

TSCALn n 番目のフィールドの量が真の物理値でない場合に TZEROn キーワードと共に使われる。デフォルトの値は 1.0 である。

TZEROn TSCALn キーワードと共に使われる。デフォルトの値は 0.0 である。

TNULLn n 番目のフィールドの定義されていない値を表わす文字列である。

TTYPEn n 番目のフィールドの名前を与える文字列である。

TUNITn n 番目のフィールドの値に TSCALn と TZEROn を適用したあとの物理単位を表わす文字列である。

n 番目のフィールドの量から真の物理値を計算するための変換方程式は

$$\text{physical value} = \text{TZEROn} + \text{TSCALn} \times \text{field value.} \quad (9)$$

⁴原論文には各フォーマットの具体的な書式も解説されているので参照されたい

3. FITS スタンダード

3.6.2 ASCII Table Extension のヘッダの例

ASCII Table Extension の例を載せておく。

Primary ヘッダ

```
0.....1.....2.....3.....4.....5.....6.....7...
123456789012345678901234567890123456789012345678901234567890...
SIMPLE =                               T / Standard FITS format
BITPIX =                               8 / character information
NAXIS  =                               0 / No image data array present
EXTEND =                               T / There may be standard extensions
ORIGIN = 'CDS          '                / Site which wrote the tape
DATE   = '23/09/83/'                  / Date tape was written

COMMENT AGK3 Astrometric catalog, formatted in FITS Tables Format.
COMMENT see: W. Dieckvoss, Hamburg-Bergedorf 1975.
END
```

extension ヘッダ
(レコードを改める。)

```
0.....1.....2.....3.....4.....5.....6.....7...
123456789012345678901234567890123456789012345678901234567890...
XTENSION= 'TABLE          '            / Table extension
BITPIX  =                               8 / 8-bits per "pixel"
NAXIS   =                               2 / simple 2-D matrix
NAXIS1  =                              74 / No. of characters per row (=74)
NAXIS2  =                               3 / The number of rows (=3)
PCOUNT  =                               0 / No "random" parameters
GCOUNT  =                               1 / Only one group
TFIELDS =                              16 / there are 16 fields per row
EXTNAME = 'AGK3          '            / Name of the catalog

TTYPE1  = 'NO            '            / The star number
TBCOL1  =                               1 / start in column 1
TFORM1  = 'A7            '            / 7 character field

TTYPE2  = 'MG            '            / stellar magnitudes
TBCOL2  =                               8 / start in column 8
TFORM2  = 'E4.1          '            / xx.x SP floating point
TUNIT2  = 'MAG           '            / units are magnitudes

途中略

TTYPE16 = 'BD            '            / Bonner Durch. star number
TBCOL16 =                               68 / start in column 68
TFORM16 = 'A7            '            / 7 character field
TNULL16 = '              '            / blank indicate null

AUTHOR  = 'W. Dieckvoss'
REFERENC= 'AGK3 Astrometric catalog, Hamburg-Bergedorf, 1975'
DATE    = '14/07/82'                / date file was generated
```

END

拡張部データレコード

(レコードを改めて書き始める。)

```

0.....1.....2.....3.....4.....5.....6.....7....
123456789012345678901234567890123456789012345678901234
+82457 11.4 G5 15 30 57.480 +82 15 06.18 1960.37 2 -005 +006 29.99 +82 459
+82458 11.4 F5 15 32 41.151 +82 10 17.17 1958.36 2 -004 +006 27.97 +82 460
+82459 12.1 15 32 42.107 +82 40 28.83 1960.37 2 -004 +006 29.99 +82 461

```

3.7 Image Extension (Standard extension 2)

Image Extension は 1994 年 6 月に IAU *FITS* WG で投票の結果採択され、正式な extension となった。詳細については、以下の論文に記述されている。

“The *FITS* Image Extension”,

J.D. Ponz, R.W. Thompson and J.R. Muñoz,

Astronomy and Astrophysics Supplement Series, **105**, 53-55, 1994

3.7.1 Image Extension の概要

Image Extension は Grosbøl et al. による一般化された *FITS* extension のフォーマットにしたがっている。これは最初、International Ultraviolet Explorer (IUE) プロジェクトで、GROUP フォーマットで格納したりイメージデータと融合してひとつの Primary データ配列を作ることができないような補助情報を、イメージデータと組み合わせる手段として Muñoz によって提案された。Image Extension は Primary データ配列を次のようにして単純に繰り返したものである:

1. 無制限な数の多次元配列の格納を許す。
2. 配列は別々の extension に含まれる。したがって各々の配列は自分自身のヘッダと内容を持つことが許される。
3. *FITS* 読み取りソフトウェアは個々の extension を簡単にスキップすることができる。
4. 特に追加のキーワードや規約を採用する必要はない。
5. ひとつの *FITS* Image Extension ファイルを個々のヘッダとデータユニットに分けることで余分な処理を必要としない単純な Primary データ配列フォーマットができる (SIMPLE = T のかわりに 'XTENSION= ' 'IMAGE= ' キーワードで置き換えるだけ)。

Image Extension は IUE アーカイブの再処理プロジェクトでスペクトルイメージに付随するデータのクオリティのフラッグを格納するために提案された。

3. FITS スタンダード

3.7.2 Image Extension のヘッダ

Image Extension のヘッダに要求されるキーワードのカードイメージは次の表の通りである。

Principal HDU	IMAGE Extension
SIMPLE	XTENSION ¹
BITPIX	BITPIX
NAXIS	NAXIS
NAXISn	NAXISn ²
EXTEND ³	PCOUNT = 0
END	GCOUNT = 1
	END

¹ XTENSION=`IMAGE_` for this extension.

² n = 1, ..., NAXIS.

³ extension が存在する時だけ要求される。

表 8: Principal HDU と提案された Image Extension での必須 FITS キーワード

extension ヘッダの GCOUNT キーワードと END キーワード間の追加キーワードはデータの履歴や観測の特徴、データ配列の特徴や他の情報を記述するのに使われる。これらのキーワードはオプションであり次の表のようなものがある。

Conforming Extension	Bibliographic Keywords	Commentary Keywords	Observation Keywords	Array Keywords
EXTNAME	AUTHOR	COMMENT	DATE-OBS	BSCALE
EXTVER	REFERENC	HISTORY	TELESCOP	BZERO
EXTLEVEL		UUUUUUUU	INSTRUME	BUNIT
			OBSERVER	BLANK
			OBJECT	CTYPEn
			EQUINOX	CRPIXn
			EPOCH ¹	CROTAn
				CRVALn
				CDELTn
				DATAMAX
				DATAMIN

¹ FITS スタンダードの EPOCH に関するコメントを見よ。

表 9: Image Extension の予約キーワード。キーワードは FITS スタンダードで定義されている。

データ形式は Primary データ配列と同じであり、FITS スタンダードに詳しく書いてある。このフォーマットは個々の Image Extension が他の配列のデータ構造やスケールファクタとは独立な 1-999 次元のひとつのデータ配列を含むことを許している。

3. FITS スタANDARD

3.8 Binary Table Extension (Standard extension 3)

W. D. Cotton (NRAO) と D. Tody (NOAO) により ASCII Table の一般化として開発された 'BINTABLE' というタイプ名の Binary Table Extension が、1994 年 6 月、IAU FITS WG で投票され、正式に Standard extension として採用された。この extension に関する論文はやはり Astronomy and Astrophysics Supplement Series に載る予定 (現時点ではまだ出版されていない)。論文の Postscript 版は以下の URL で入手可能。

http://www.cv.nrao.edu/fits/documents/standards/bintable_aa.ps

3.8.1 Binary Table Extension の概要

Binary Table は行と列から構成される表の形をとる。それは多次元であり、ひとつのエントリ又は与えられた行と列に付随する値のセットが任意のサイズの配列でありうる。これらの値は標準化されたバイナリ形式で表現される。表の各々の行は各々の列に対するひとつのエントリを含む。このエントリは多くの異なるデータタイプ、8 ビット符号なし整数、16 又は 32 ビット符号付き整数、論理値、キャラクタ、ビット、32 又は 64 ビットの浮動小数又は複素数、のうちのひとつである。データタイプと次元各々の列に対して独立に定義されるが、各々の行は同じ構造でなければならない。表に付随する追加情報はテーブルヘッダにキーワード/値のペアとして含まれる。

Binary Table は FITS ファイルの中で “メイン” データファイル (もしあれば) の後にきて、Grosbøl *et al.* の定義した standard 又は generalized extension table に続く。

Binary Table を使うにはメインヘッダの中で追加キーワード EXTEND が論理値 T を持つことが必要である。

3.8.2 Binary Table Extension のヘッダ

要求されるキーワードは

XTENSION Binary Table に対しては 'BINTABLE' である。

BITPIX Binary Table では 8 である。

NAXIS Binary Table では 2。

NAXIS1 各々の “行” の (8 ビット) バイト数。

NAXIS2 表の中の行の数。

PCOUNT 表の正規の部分に続くバイト数。Binary Table に対しては PCOUNT は通常 0 である。

GCOUNT Binary Table に対しては 1 である。

TFIELDS 表中のフィールド (列) の数。

TFORM_n n フィールドのサイズとデータタイプを与える。1 から TFIELDS の値までの範囲をとる。TFORM_n の許される値は rL, rX, rI, rJ, rA, rE, rD, rB, rC, rM, rP (論理値、ビット、16 ビット整数、32 ビット整数、キャラクタ、単精度、倍精度、符号なしバイト、単精度値の複素数、倍精度値の複素数、可変長の配列記述子 [64 ビット]) の形であり、r = 要素の数 である。タイプ指定子は大文字でなければならない。

また、表の n 番目の列のエントリに対するラベル、単位、ブランクの値、表示フォーマットを与えるオプションキーワードとして、TTYPEn, TUNITn, TNULLn, TDISPn 等がある。

データレコードの詳細は上記文書または FITS スタンドアードを参照されたい。⁵

また、Binary Table のプロポーザルにはさらなる拡張として “多次元配列” や “可変長配列” の規約が述べられているが、これについても同様に元文書を参照されたい。

3.8.3 Binary Table Extension のヘッダの例

異なるデータタイプと次元の 19 の列からなる Binary Table のヘッダの例を示す (スペースの関係で途中一部略)。“IFLUX” というラベルの列は 2 次元の配列である。“SOURCE” のラベルは各々 16 の長さの文字列である。非標準のキーワード “NO_IF”, “VELTYP”, “VELDEF” がヘッダの最後に現れている。

```

          1          2          3          4          5          6
1234567890123456789012345678901234567890123456789012345678901234
XTENSION= 'BINTABLE'          / Extension type
BITPIX   =                    8 / Binary data
NAXIS    =                    2 / Table is a matrix
NAXIS1   =                   168 / Width of table row in bytes
NAXIS2   =                    5 / Number of rows in table
PCOUNT   =                    0 / Random parameter count
GCOUNT  =                    1 / Group count
TFIELDS  =                   19 / Number of columns in each row
EXTNAME  = 'AIPS SU'          / AIPS source table
EXTVER   =                    1 / Version number of table
TFORM1   = '1I'              / 16-bit integer
TTYPE1   = 'ID. NO.'        / Type (label) of column 1
TUNIT1   = '                ' / Physical units of column 1
TFORM2   = '16A'            / Character string
TTYPE2   = 'SOURCE'         / Type (label) of column 2
TUNIT2   = '                ' / Physical units of column 2

TFORM5   = '2E'              / Single precision array
TTYPE5   = 'IFLUX'          / Type (label) of column 5
TUNIT5   = 'JY'              / Physical units of column 5

TUNIT19  = 'DEG/DAY'        / Physical units of column 19
NO_IF    = 2
VELTYP   = 'LSR'            /
VELDEF   = 'OPTICAL'        /

```

⁵原文書では、TFORM_n で使われる 12 種のデータ型や、TDISP_n で使用可能な型についての具体的な書式が解説されている。

3. FITS スタンドアード

END

3.9 ブロッキングに関する合意

Standard extension ではないが、各種メディア上でのデータのブロッキングに関する提案が Grosbøl と Wells によりなされ、やはり 1994 年 6 月に IAU FITS WG での投票で合意されたので、概説する。元文書は、

<ftp://nssdc.gsfc.nasa.gov/pub/fits/blocking94.txt>

より入手可能 (NOST 100-2.0 では本文中に取り入れられている)。

3.9.1 ビットストリームデバイス

ビットストリームデバイスに対しては FITS ファイルはブロッキングファクター 1 すなわち論理レコードサイズである 2880 バイト (=23040 ビット) の固定ブロックで書かれなければならない。この規約は論理的ファイルシステムに書かれる FITS ファイルに対して適用される。

3.9.2 シーケンシャルメディア

3.9.2.1 固定長ブロック 固定ブロックのシーケンシャルメディアに対しては 2880 バイト論理レコードの整数倍からなる FITS ファイルはビットストリームとして認識され、そのメディアの固有ブロックサイズで書き出され、最後のブロックは固有ブロック長まで 0 で埋められる。FITS 読み取りソフトウェアはこの余りの部分を無視するようにプログラムされなければならない。この規約は光ディスク (レコードをシーケンシャルなセットとしてアクセスする場合)、QIC フォーマットの 1/4 インチカートリッジテープ、LAN (ローカルエリアネットワーク) に適用される。

2^n バイトの固定ブロックサイズのメディアに対しては $2^n/2880$ のブロッキングファクターを使う。

3.9.2.2 可変長ブロック 可変ブロック長のシーケンシャルメディアに対しては、1/2 インチ 9トラックテープのブロッキングで合意されたように、FITS ファイルは 1 と 10 の間の整数のブロッキングファクターで書かれなければならない。この規約は DDS/DAT 4mm カートリッジテープと 8mm カートリッジテープ (Exabyte) に書かれる FITS ファイルに対して適用される。

4 World Coordinates System

現在の *FITS* スタンドでは座標表現に関しては簡単な変換に対応したいいくつかのキーワード (*CRVAL_n*, *CRPIX_n*, *CDEL_n*, *CTYPE_n*, *CROTA_n*) しか定義されておらず、実際の天球座標とデータ配列の間の対応を表現するには不十分な点がある。それを補うために (特に AIPS の開発過程において) より一般的な表現方法として提案されたのが WCS (World Coordinates System) である。「*FITS* の手引き」の第 3.x 版までは、1995 年に公開されたドラフトに基づいて WCS の解説をしていたが、1999 ~ 2000 年にドラフト版への様々な意見を取り入れて大幅に改訂されたものが、3 本の論文 (のドラフト) として公開されたので、ここではそれらの文献の概要を解説する。原論文は次のところから入手できる。(日本国内でも入手可能 (7.4 節参照))

- “Representations of world coordinates in *FITS* ”, (Paper I)
E.W. Greisen and M. Calabretta, Jan. 13, 2000
<http://www.aoc.nrao.edu/~egreisen/wcs.ps.gz>
- “Representations of celestial coordinates in *FITS* ”, (Paper II)
M. Calabretta and E.W. Greisen, Sep. 21, 1999
<http://www.aoc.nrao.edu/~egreisen/ccs.ps.gz>
- “Representations of spectral coordinates in *FITS* ”, (Paper III)
E.W. Greisen, Jan. 12, 2000
<http://www.aoc.nrao.edu/~egreisen/scs.ps.gz>

4.1 インデックスと物理座標

データ配列がデジタル画像を表わしている場合、データ配列と物理画像との変換はピクセルのうちのどこが (中心かコーナーか) データ点か、ということを知る必要がある。歴史的にいうと、天文学者は一般的に *FITS* ファイルの中のインデックスはピクセルの中心を表わすと仮定してきた。(この解釈は、上記論文 (Paper I) でも是認されている。) これはコンピュータグラフィクスで一般的な、ピクセルの中心は .5 の点に対応する、という慣例とは異なっている。*FITS* ファイルでのピクセルは、通常、物理空間の体積要素とみなされ、変換や回転によっては別の視点から見られる可能性がある。そのような操作をした時、要素の中心だけが不変である。現在は、天文のコミュニティではこれに関する標準の規約が決まっていないので、*FITS* ファイル作成者は適切なコメントによって、(COMMENT キーワードを使って) そのファイルがどのような規約にしたがっているか、を読み取りソフトウェアがわかるようにすべきである。

データ配列の中の順序と、表示されたイメージの中の位置との関係 (例えば、最初のピクセルが、一番上なのか下なのか) もまた規約の問題である。上記論文によると、*FITS* ファイル作成者は、最初のピクセルが画像の左下隅であり、続くピクセルは画像の右方向へ (直交座標の x - 軸のように) 並び、それが順次上方向へ (y - 軸) へと続く、ように並べることを推奨している。この規約は、現行の *CRVAL_n* などのキーワードを使った座標軸の表現を置き換えるものではない。

4. World Coordinates System

4.2 現 FITS での表現

現行の FITS では、データ配列のインデックス (i, j, k, \dots) から物理量である座標値 (x_i, x_j, x_k, \dots) への変換のために以下のキーワードが定義されている。

CTYPE i 座標軸の種類
CRPIX i 参照点でのインデックス
CRVAL i 参照点での座標値
CDELTA i 参照点での座標値の増分
CROTA i 回転角
(i は座標軸の番号、単位は、SI 系と角度)

これにより、CROTA i = 0.0 の場合、座標値 x_i はインデックス i から次式で計算される。

$$x_i = \text{CRVAL}_i + \text{CDELTA}_i \times (i - \text{CRPIX}_i) \quad (10)$$

これはあまりにも単純であり、もっと一般的な表現方法として WCS が提案された。

4.3 WCS の基本コンセプト (Paper I)

現在の WCS の提案 (Paper I) では、ピクセル座標から WCS への変換は、複数のステップ (1 つのオプションの変換と 2 つの必須の変換) を踏んで変換されることになる。このステップの流れ図と簡単な説明は次のようになる。

[ピクセル座標]
(step0) オプションで実ピクセル座標から補正ピクセル座標へ
正規化 (光学系の歪みやエマルジョンの非一様性の吸収等)
[補正ピクセル座標]
(step1) 線形変換する (CRPIX i , CD j_i キーワード)
CD 行列を掛け回転、歪み、スケールの補正
[中間世界座標]
(step2) 座標変換 (CTYPE j , CRVAL j , PV j_m キーワード)
球面から平面への射影と、実世界座標への変換
[世界座標 (WCS)]

- 最初のステップ (step0) はオプションで、実際のピクセル座標から理想的な装置を使った場合のピクセル座標に直す変換である。具体的には Pixel Regularization Image という名前のイメージエクステンション (EXTNAME が C_PIXREG) を各軸ごとに持たせ、理想的なピクセル座標からの誤差を入れておくというものである。要は光学系による歪みや、写真のエマルジョンの非一様性などを吸収するためのもの。ソフトウェアとしては、1. 無視する、2. 一回だけ適用し全ピクセルをグリッドし直す、3. 座標変換が必要とされる時には必ずこのイメージをデータにつける、のどれかで扱うが通常は無視して良い。後述する CD 行列で処理できるようなスケール、回転、歪みの補正には使ってはならない。

- 必須の最初のステップ (step1) は、ピクセル座標から中間世界座標への変換である。このためには参照点に対するピクセル座標のオフセットを、CD 行列と呼ばれる線形行列で変換し、回転やスケールリングを行う。以前の提案 (この手引き第 3.2 版以前参照) では $CDELTA_i$ と PC 行列で記述するようになっていたが、IRAF が CD 行列を既に使っていることから、CD 行列を採用した。ここで必要なキーワードは、

CRPIX $_i$ ピクセル座標の各軸について変換のための参照点となる
ピクセル位置 (実際の画像外に存在しても良い)

CD $_{j-i}$ CD 行列の各要素 (対角行列となることを推奨)

であり、例えば、ピクセル座標 p_i から中間世界座標 x_i への変換は、CRPIX $_i$ で与えられる参照点のピクセル座標を r_i とすると次のようになる。

$$\begin{pmatrix} x_1 \\ x_2 \\ x_3 \\ \vdots \end{pmatrix} = \begin{pmatrix} CD1_1 & CD1_2 & CD1_3 & \dots \\ CD2_1 & CD2_2 & CD2_3 & \dots \\ CD3_1 & CD3_2 & CD3_3 & \dots \\ \vdots & \vdots & \vdots & \ddots \end{pmatrix} \begin{pmatrix} p_1 - r_1 \\ p_2 - r_2 \\ p_3 - r_3 \\ \vdots \end{pmatrix} \quad (11)$$

- 必須の 2 番目のステップ (step2) は、中間世界座標から WCS への変換である。具体的には、球面から平面への射影法と、平面と天球面の接点での世界座標の値から実際の世界座標 (WCS) に変換する。その他のパラメータとして、シュミットプレートの Distortion 関数の各係数や、例えば赤経・赤緯ならば EQUINOX や FK4 なのか FK5 なのかなどのパラメータを補助的に使用する。最低限使うのは以下のキーワードである。

CTYPE $_j$ 中間世界座標各軸についての射影の方法
最初の 4 文字は座標の種類を表わし、次の 4 文字は中間世界座標から世界座標に変換するアルゴリズムを指定する (具体的値は後述)。

CRVAR $_j$ 中間世界座標各軸についての参照点での物理値

CUNIT $_j$ 中間世界座標各軸についての単位
(単位の規約・慣例については後述の表参照)

これ以外に例えば先ほどのプレートの Distortion 関数の係数を表わすためには PV $_{j-m}$ (m は係数の番号) などが使われる。また、これに応じて今まで使っていた $CDELTA_i$ と $CROTA_i$ キーワードは削除される。(ただし「一度 FITS として認められたらずっと FITS である」という原則から FITS 読み取りソフトウェアは古いキーワードもサポートを続ける必要がある。)

基本的な変換手順は上記のようにになっているが、これ以外に、ある座標軸が 2 つ以上の座標の種類を持っているような場合 (例えば分光軸の周波数・速度・波長のように) に 2 つ目以降の WCS を同じフレームに記述する場合のキーワードの定義されている。これについては以前の (手引き第 3.2 版までの) ものとキーワード名が変わってしまっているので要注意。具体的には以下のように提案されている。

4. World Coordinates System

CRVAL js 中間世界座標各軸についての参照点での物理値
CRPIX is ピクセル座標の各軸について参照点となるピクセル位置
CTYPE js 中間世界座標各軸についての射影の方法
CD j_{is} CD 行列の各要素
CUNIT js 中間世界座標各軸についての単位
PV j_{ms} 座標の投影のパラメータ

j は先ほどと同じく中間世界座標での軸を表わし、 i はピクセル座標での軸を表わす。 s はアルファベットの 1 文字を表わし、A~Z の 26 個の追加の WCS を書けることになる。例えば 2 つ目は CRVAR1A, CRVAL2A, 3 つ目は CRVAL1B, CRVAL2B のようになる。

ただし、CTYPE js では前述のように物理量を表わす 4 文字と射影方法を表わす 4 文字で構成することになっているが、次の 2 つのものについては Wells et al. (1981) 以来広く使われてきたので今後も使うこととしている。

```
CTYPE $js$  = 'COMPLEX' & 'STOKES'
```

4.4 天球座標 (Celestial Coordinates) の変換 (Paper II)

前節で WCS の基本的なコンセプトと座標の変換手順について概説したが、実際の変換にあたっては step2 で扱うのが天球座標の場合と分光座標の場合が想定される。ここではまず Paper II に基づいて天球座標を FITS のデータ上でどのように記述するかについて概説する。この場合、前節の step2 はさらに次のように 2 つのサブステップ (平面から球面への変換と球面回転) に分割される。

【前節の step2 の部分の詳細図:】

[中間世界座標]

(射影平面座標)

座標変換 (CTYPE j , PV j_{m} キーワード)

平面から球面への射影

(局所 (Native) 球面座標)

球面回転 (CRVAL j , LONPOLE, LATPOLE キーワード)

3 つの Euler 角を決定して回転

(天球座標)

[世界座標 (WCS)]

これらのサブステップでは次のような変換を行う。

- 射影平面座標からの局所 (Native) な球面座標への変換。(step1 で) ピクセル座標に対して回転や歪みなどの補正をした射影平面座標から、CTYPE js と PV j_{ms} キーワードを使って局所的な (Native な) 球面座標に変換する。
- 局所球面座標から実際の天球座標への変換。天球座標への変換には CRVAL js の他に LONPOLE s キーワードが必要になる。場合によってはさらに LATPOLE s も必要

とされる場合もある。LONPOLEs とは天球上の極の局所 (Native) 座標上での経度 (longitude) の値である。(従来提案されていた LONGPOLE と同じ意味だがキーワード名が若干異なるので注意)

2 つのサブステップでの変換はやや複雑であり、見通しを良くするため次のような順序で解説する。まず通常の観測から得られたデータを FITS ファイルに書くような場合を想定して、天球座標 (例えば、 α, δ) からピクセル座標 (i, j) への変換手順を概説する。次にその逆に、WCS を使った FITS ファイルのデータのピクセル座標 (i, j) から天球座標 (α, δ) を求めるための FITS パラメータについて述べる。

4.4.1 天球座標 (α, δ) から射影平面座標 (x, y) への変換

まず、ある天域を観測した時、天球座標 (α, δ) がどのようにピクセル座標 (i, j) に変換されるかを順を追って考えると次のようになる。

- 1) 天球座標 (α, δ) から 局所球面座標 (“Native” Coordinate) (θ, ϕ) への変換
- 2) 局所球面座標から射影平面座標への変換 (射影) $(\theta, \phi) \Rightarrow (R_\theta, \phi)$ or (x, y)
- 3) (x, y) から回転、斜交等をへてピクセル座標 (i, j) へ

(3) については、前節の CD 行列による補正になるのでここでは省略し 1) と 2) について詳しく述べる。)

4.4.1.1 $(\alpha, \delta) \Rightarrow (\theta, \phi)$

天球座標から局所的な (“native”) 球面座標への変換をまず行う。これをしておくと、後の平面への射影が理解しやすくなる。

天球面からこれに接する平面への射影を行うものとする。天球面と平面の接点の天球座標を (α_P, δ_P) とし、天球上でこの点を極とする新たな座標系を設定する。天球上のある点 (α, δ) が新しい座標系で (θ, ϕ) (θ は緯度、 ϕ は経度) になるとすると、次式が成り立つ。

$$\begin{aligned} \sin \theta &= \sin \delta \sin \delta_P + \cos \delta \cos \delta_P \cos(\alpha - \alpha_P) \\ \cos \theta \sin(\phi - \phi_P) &= -\cos \delta \sin(\alpha - \alpha_P) \\ \cos \theta \cos(\phi - \phi_P) &= \sin \delta \cos \delta_P - \cos \delta \sin \delta_P \cos(\alpha - \alpha_P) \end{aligned} \quad (12)$$

ここで ϕ_P は、元の座標系での極点の、新しい座標系における経度である。

4.4.1.2 $(\theta, \phi) \Rightarrow (R_\theta, \phi)$ or (x, y)

次に射影による局所 (“native”) 球面座標から平面上の座標への変換を行う。

射影平面上に球面との接点を中心とする極座標 (R_θ, A_ϕ) を設定する。 A_ϕ は原点を適当にとることにより $\phi = A_\phi$ とすることができるので、 θ と R_θ の関係として射影を記述できることになる。

4. World Coordinates System

局所球面座標の (x, y) 座標に対する位置関係を 2 つの典型的なケース (平面が極で接する場合と赤道面 (の基準経度) で接する場合) について表示したのが次の図である。

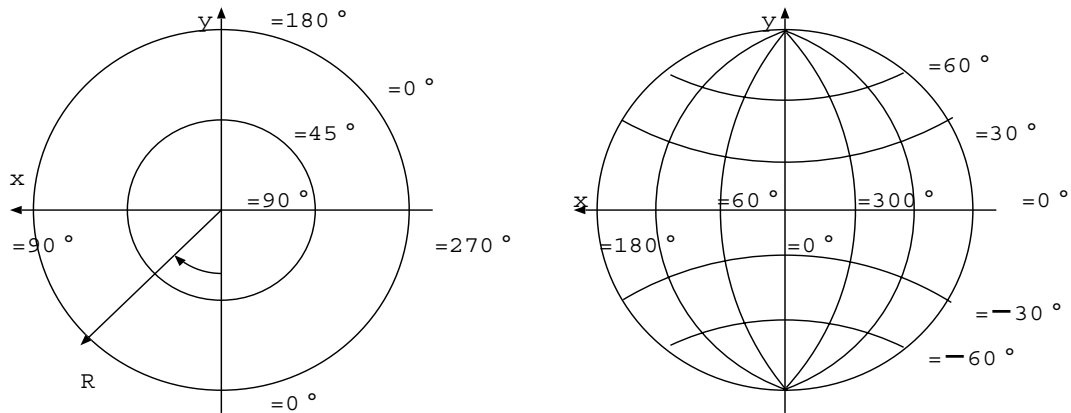


図 2: 参照点を極とした局所 (native) 球面座標 (左、 $(\phi_0, \theta_0) = (0, 90^\circ)$) と、参照点を赤道と基準経度の交点とした局所座標 (右、 $(\phi_0, \theta_0) = (0, 0)$)

ここでは接平面への射影 (Zenithal projection) の一般形およびそのうちの代表的なもの 4 つについて述べる。

〔一般形 (AZP)〕射影の投影中心は球面と投影面の接点と球面の中心を通る直線上にあり、その球面中心からの距離を μ とすると、 R_θ と θ の関係は

$$R_\theta = \frac{180^\circ}{\pi} \cos \theta \left(\frac{\mu + 1}{\mu + \sin \theta} \right) \quad (13)$$

となる。投影中心の位置 (μ の値) により射影の性質が完全に決まる (次の図)。

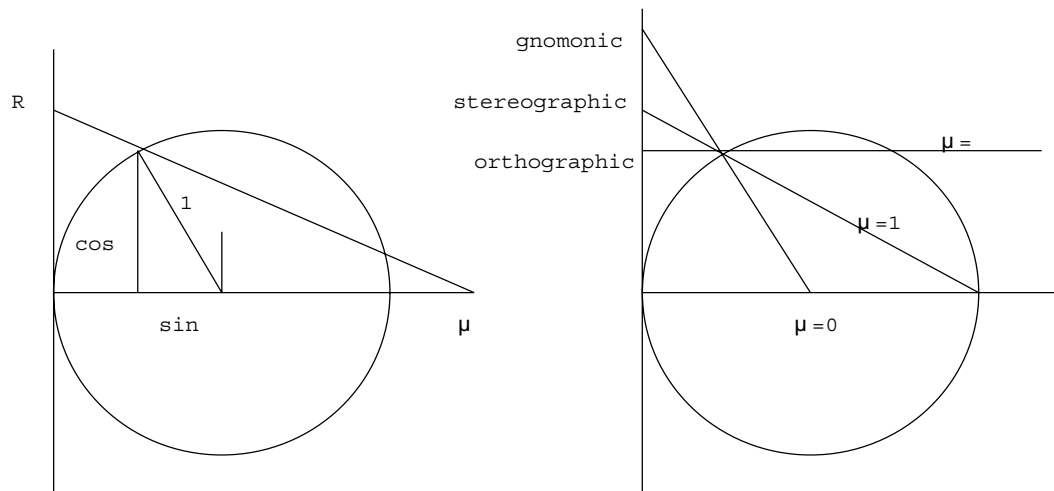


図 3: zenithal 投影の R_θ, θ, μ の関係図 (左)、と 3 つの特別なケース (右)

以下で、代表的な 4 つの射影方法を示す。

[AZP ($\mu = 0$): gnomonic \subset TAN:distorted gnomonic] $\mu = 0$: 球面の中心が投影の中心になっている場合で、可視光の撮像観測はこのケースにあたる。(従来はこのケースは TAN と呼ばれていたが今回の提案では TAN は機器の distortion を含む distorted gnomonic に拡張された。この distortion が無視できれば TAN もこのケースと同様になる。)

[STG:stereographic] $\mu = 1$: 球面の平面から反対の端点が投影の中心になっている特別な場合。

[AZP ($\mu = \infty$): orthographic \subset SIN:slant orthographic] $\mu = \infty$: 無限遠方からの投影である。電波干渉計によるマッピング観測はこのケースになる。(従来はこのケースは SIN と呼ばれていたが今回の提案では SIN は Greisen が AIPS Memo (1983) で NCP と呼んだ東西方向の干渉計も扱えるように拡張された。)

[ARC: zenithal equidistance] シュミット望遠鏡の場合、 R_θ と θ の関係が特殊で、 $R_\theta = (90^\circ - \theta)$ となっている。

(R_θ, ϕ) から (x, y) への変換は次式による。

$$x = R_\theta \sin \phi \quad (14)$$

$$y = -R_\theta \cos \phi \quad (15)$$

(逆は $R_\theta = \sqrt{x^2 + y^2}, \phi = \arg(-y, x)$)。

以上をふまえ、射影平面座標から天球座標を求めるための FITS パラメータとその使用方法を次節で述べる。

4.4.2 射影平面座標 (x, y) から天球座標 (α, δ) への変換

前節の各変換を記述するために、以下の FITS パラメータを追加または定義拡張をする。

追加	LONPOLE s	天球座標の極の局所球面座標での経度 ϕ_P
	LATPOLE s	天球座標の極の局所球面座標での緯度 θ_P
	PV j - ms	プレートの distortion 関数の係数
定義拡張	CTYPE j s	局所球面座標各軸についての射影の方法
	CRVAL j s	局所球面座標各軸についての参照点の物理値

これら新パラメータおよび旧来のパラメータを用いて、前述の 2 つのサブステップにしたがって、射影平面座標を実際の天球座標に変換する。

4.4.2.1 $(x, y) \rightarrow (\alpha, \delta)$

4. World Coordinates System

もし座標軸が線形なら、真の座標は単に $CRVAL_{js}$ によって与えられる参照点からのオフセットを加えるだけでよい。そうでない場合は、オフセット量と $CRVAL_{js}$ それに他のパラメータを使って真の座標値を決める関数の規約について合意が必要となる。

ここでは、天文学的な極座標のペア (天球上の経度と緯度) と様々なシステム (様々な球面投影法で表現されるもの) との変換の規約について扱うことにする。この場合には線形座標でのオフセット値 (x, y) を特定の球面投影法を使った局所的 (“native”) な球面座標 (θ, ϕ) に変換する計算をすることになる。球面投影のタイプは $CTYPE_{js}$ キーワードの 5 から 8 桁目で特定され、座標のペアの両方の軸に対して同じでなければならない。

例えば、投影面が平面の代表的な投影法である *zenithal* (または *azimuthal*) 投影の場合にはパラメータ μ を指定するために新しいキーワード PVj_{ms} と投影タイプとして *AZP* を使う。特に $\mu = 0$ で *distortion* 補正を含む場合は投影タイプは *TAN*、 $\mu = \infty$ の場合の拡張された投影タイプは *SIN* となる。(TAN については後の具体例参照)

これらの関係式を使うと、

$$(x, y) \rightarrow (R_{\theta}, \phi) \rightarrow (\theta, \phi)$$

のように、局所的 (“native”) 球面座標が計算できる (前節の図参照)。

最後にこうして得られた球面座標のペア (θ, ϕ) を球面上で回転させて天球座標に変換すればよい。天球座標のタイプは $CTYPE_{js}$ キーワードの最初の 4 桁で表わされ、AIPS の慣例から赤道座標系では ‘RA--’ と ‘DEC-’ (赤経・赤緯) を使い、その他の天球座標では ‘xLON’ と ‘xLAT’ を使う。例えば銀河座標系では $x=G$ として ‘GLON’ と ‘GLAT’ (銀経・銀緯) とする。他にも黄道座標は $x=E$ 、日心座標は $x=H$ 、超銀河座標系は $x=S$ が決まっているが、惑星や月などを表わす場合には ‘yzLN’ と ‘yzLT’ を使う記法も許される。 $CRVAL_{js}$ キーワードは 局所 (“native”) 球面座標での参照点 (上の *zenithal* 投影の場合は北極点、すなわち $(\phi, \theta) = (0, 90^\circ)$ の点) の天球座標での座標値を表わす。球面上での回転を完全に表わすための 3 番目の角度パラメータ ϕ_P は、新キーワード $LONPOLE_s$ で記述し、デフォルトでは 0° または 180° である。これらから式 (12) により必要な変換が得られる。

これらによると現在のスタンダードで定義されている $CROTA_n$ キーワードは必要でなくなるが、古いキーワードを使ったファイルは新しいキーワードで表現しなおすことができる。

4.4.2.2 座標の準拠フレーム 赤道座標などの場合 *equinox* や基本座標システムを与えないと厳密な定義ができないが、このうち基本座標システムを表わす新しいキーワードとして $RADESYS_s$ が提案されており、次のような値を持つ。

<u>RADESYS_s</u>	<u>定義</u>
‘ICRS’	平均位置, International Celestial Reference System
‘FK5’	平均位置, 新しい (IAU 1984 以後) システム
‘FK4’	平均位置, 古い (Bessel-Newcomb) システム
‘FK4-NO-E’	平均位置, 古いシステム、ただし e-terms なし
‘GAPPT’	Geocentric APParent place, IAU 1984 以後のシステム

(従来提案されていた $RADECSYS$ と同じ意味だがキーワード名が若干違うことに注意)

また、EQUINOX キーワードも使うことができる (EPOCH は今後は使わない)。ただし EQUINOX もしくは EPOCH キーワードが無く、RADESYS_s では 'FK4' もしくは 'FK4-NO-E' であれば 1950 年分点として扱われ、EQUINOX キーワードが存在する場合には Besselian での equinox とされ、逆に 'FK5' の場合は Julian である。もし、EQUINOX が 1984.0 よりも小さい場合はデフォルトでは FK4 を意味し、1984.0 以上では FK5 を意味する。(RADESYS_s が無い場合)

正確な観測時刻が必要なような場合には、時刻の記述を統一するために連続的で扱いやすい MJD-OBS キーワード (Modified Julian Date (JD - 2400000.5) を表わす) を使うことも提案されているが、これについてはまだ議論が必要なようである。

4.4.3 WCS で記述された天球座標の解釈の具体例

次のようなヘッダのファイルを例に具体的な計算例を示す。

表 10: Example FITS header with coordinates

```

123456789012345678901234567890123456789012345678901234567890
-----+-----+-----+-----+-----+-----+-----+-----+
NAXIS      =                4 / 4-dimensional cube
NAXIS1     =               512 / x axis (fastest)
NAXIS2     =               512 / y axis (2nd fastest)
NAXIS3     =               196 / z axis (planes)
NAXIS4     =                1 / dummy to give a coordinate
CRPIX1     =               256 / Pixel coordinate of reference point
CD1_1      =            -0.003 / 10.8 arcsec per pixel
CTYPE1     = 'RA---TAN'      / Gnomonic projection
CRVAL1     =               45.83 / RA at reference point
CUNIT1     = 'deg           ' / Angles are degrees always
CRPIX2     =               257 / Pixel coordinate of reference point
CD2_2      =              0.003 / 10.8 arcsec per pixel
CTYPE2     = 'DEC--TAN'     / Gnomonic projection
CRVAL2     =               63.57 / Dec at reference point
CUNIT2     = 'deg           ' / Angles are degrees always
CRPIX3     =                1 / Pixel coordinate of reference point
CD3_3      =             7128.3 / Velocity increment
CTYPE3     = 'VELOCITY'     / Each plane at a velocity
CRVAL3     =            500000.0 / Velocity in m/s
CUNIT3     = 'm/s          ' / meters per second
CRPIX4     =                1 / Pixel coordinate of reference point
CD4_4      =                1 / Required here.
CTYPE4     = 'STOKES       ' / Polarization
CRVAL4     =                1 / Unpolarized
CUNIT4     = '            ' / Conventional unitless = I pol
LONPOLE    =               180 / Native longitude of celestial pole
RADESYS    = 'FK5          ' / Mean IAU 1984 equatorial coordinates
EQUINOX    =              2000.0 / Equator and equinox of J2000.0

```

これは通常の光学イメージのファイルであり、512 ドット × 512 ドット × 196 プレーン (+1cube) からなる。CRPIX_i キーワードから参照点はピクセル座標の (256, 257, 1, 1) であり、CD_{j-is} キーワードが $i \neq j$ がすべてデフォルトの 0 なので回転や曲がりはないことがわかる。

4. World Coordinates System

$$\begin{pmatrix} x \\ y \\ z \\ s \end{pmatrix} = \begin{pmatrix} -0.003 & 0 & 0 & 0 \\ 0 & 0.003 & 0 & 0 \\ 0 & 0 & 7128.3 & 0 \\ 0 & 0 & 0 & 1 \end{pmatrix} \begin{pmatrix} p_1 - 256 \\ p_2 - 257 \\ p_3 - 1 \\ p_4 - 1 \end{pmatrix}. \quad (16)$$

'VELOCITY' と 'STOKES' は線形軸なので簡単に計算でき、

$$Velocity = 500000.0 + 7128.3(p_3 - 1)ms^{-1}, \quad (17)$$

$$Stokes = 1(Ipolarization) \quad (18)$$

となる。座標の方は投影法が TAN なので、zenithal 投影であり、

$$\phi = \arg(-y, x) = \arg(p_2 - 257, p_1 - 256) + 180^\circ \quad (19)$$

$$\theta = \tan^{-1} \left(\frac{180^\circ}{\pi} \frac{1}{\sqrt{x^2 + y^2}} \right) = \tan^{-1} \left(\frac{19098^\circ.5932}{\sqrt{(p_1 - 256)^2 + (p_2 - 257)^2}} \right) \quad (20)$$

で native 座標の経度、緯度が計算できる。CTYPE_{*js*} が RA と DEC で始まっているので赤道座標であり、RADESYS_{*s*}, EQUINOX_{*s*} により、IAU 1984 システムであることがわかる。また、参照点は zenithal 投影なので native 座標の北極であり、それに対する CRVAL_{*j*} により $\alpha_P = 45^\circ.83$, $\delta_P = 63^\circ.57$ である。赤道座標の北極は native 座標の経度 180° であることが LONPOLE_{*s*} からわかるので、赤経・赤緯は、

$$\begin{aligned} \sin \delta &= \sin \theta \sin(63^\circ.57) - \cos \theta \cos \phi \cos(63^\circ.57) \\ \cos \delta \sin(\alpha - 45^\circ.83) &= \cos \theta \sin \phi \\ \cos \delta \cos(\alpha - 45^\circ.83) &= \sin \theta \cos(63^\circ.57) + \cos \theta \cos \phi \sin(63^\circ.57) \end{aligned} \quad (21)$$

となり、結局イメージの 3 つの隅の座標は、

パラメータ	単位	SE の隅	NE の隅	NW の隅
(p_1, p_2)	pixels	(1, 2)	(1, 512)	(511, 512)
(p_3, p_4)	pixels	(1, 1)	(1, 1)	(196, 1)
x	deg	0°.765000	0°.765000	-0°.765000
y	deg	-0°.765000	0°.765000	0°.765000
ϕ	deg	45°.000000	135°.000000	225°.000000
θ	deg	88°.918245	88°.918255	88°.918255
α	deg	47°.503264	47°.595581	44°.064419
δ	deg	62°.795111	64°.324332	64°.324332
Velocity	ms^{-1}	500000.00	500000.00	1890018.50
Stokes		1.0 \equiv I	1.0 \equiv I	1.0 \equiv I

となる。

ここでは WCS で書かれた FITS ヘッダの解釈の例を上げたが、原論文には実際の観測データを WCS を使った FITS ファイルにどう書くかについても例が上げてある (例えば COBE/DIRBE や DSS のデータの WCS ヘッダの構築法など)。興味のある方は参照されたい。

4.5 分光座標 (Spectral Coordinates) の変換 (Paper III)

ここでは座標軸が分光学的なものである場合の WCS の扱いについて概説する。現時点では、主に分光学的座標軸が他の座標軸から完全に独立している場合を考える。

4.5.1 分光座標の基本概念

分光学的座標軸としては 3 つの物理量、波長 (λ)・周波数 (ν)・ドップラー相対速度 (v) が考えられる。この場合ドップラーシフトは、

$$\nu = \nu_0 \sqrt{\frac{c-v}{c+v}} \quad (22)$$

と表わされる。ここで ν_0 は当該スペクトル線の静止周波数である。このドップラー速度以外に天文学でよく使われる「速度」としては次のものがある。すなわち、

$$\begin{aligned} \text{「電波」速度 (“radio” velocity: 電波天文学で使われる)} & \quad V = -c(\nu - \nu_0)/\nu_0 \\ \text{「可視光」速度 (“optical” velocity: 光学天文学で使われる)} & \quad Z = -c(\nu - \nu_0)/\nu \\ & \quad (\text{波長で表わして } Z = c(\lambda - \lambda_0)/\lambda_0 \text{ でもよい}) \end{aligned}$$

である。 Z を無次元量にした $z \equiv Z/c$ はいわゆる赤方偏移 (redshift) である。速度が小さい場合は $Z - V \approx v^2/c$ の関係がある。

ある天球座標位置での分光軸は、波長・周波数・速度のいずれかについて等間隔目盛りになっているものとする。電波および可視光での「速度」は、それぞれ周波数または波長に直接比例する。周波数と波長の軸はその対数について等間隔である場合があり得る。

前述のように CTYPE ks の最初の 4 文字は座標の種類を指定し、次の 4 文字は中間世界座標から世界座標に変換するためのアルゴリズムを指定するが、 k が分光軸の場合は最初の 4 文字は以下の通りである。(各々に対する標準単位 (CUNIT ks) も併記する。)

CTYPE ks の最初の 4 文字	CUNIT ks の標準単位
'WAVE' (波長)	'm'
'FREQ' (周波数)	'Hz'
'VELO' (速度)	'm/s'
'VRAD' (電波速度)	'm/s'
'VOPT' (可視光速度)	'm/s'
'ZOPT' (z)	

単位をスケールングするためには IAU 標準記法を使う (いわゆる M (メガ)、G (ギガ))

4. World Coordinates System

などのこと)。周波数はエネルギー単位 'eV' やカイザー (波数) '/cm' で表わすこともできる。波長・周波数・速度のいずれかについて等間隔になっている場合、CTYPE ks の後半 4 文字はそれぞれ '-WAV', '-FRQ', '-VEL' となり、対数軸になっている場合は '-LOG' である。

波長・周波数・速度がピクセル番号の高次式で表わされる場合、パラメータ PV k_m を用いる。ここで k は分光軸の中間座標での番号、 $m = 0, \dots, 9$ はピクセル番号 w の冪である。

4.5.2 分光座標の計算

実際に周波数・波長・速度を計算するに際して典型的ないくつかのケースについて考える。

4.5.2.1 線形座標

CTYPE ks に記述できる 20 の文字の組み合わせのうち、WAVE-WAV, VOPT-WAV, ZOPT-WAV, FREQ-FRQ, VRAD-FRQ (すなわち、波長について等間隔になっていて軸は波長・可視光・速度 (v または z) の場合ないし、周波数について等間隔になっていて軸は周波数・電波速度の場合) は単純な 1 次式で計算できる。

4.5.2.2 対数線形座標

対数線形座標として許されるのは、FREQ-LOG と WAVE-LOG の 2 つである。(周波数または波長について対数になっている場合) 他の組み合わせ、例えば速度を対数目盛りにするようなことは天文学では必要ないし、意味が無い、あるいは数学的に扱いづらい。

4.5.2.3 非線形の組み合わせ

一次式で表現できない組み合わせについては、次のようなものがある。ここではどのようなものがあるか、を羅列するに留める。原論文には詳細な計算式が載っているので興味がある場合は、そちらを参照されたい。

FREQ-WAV 軸	波長で等間隔目盛りになっている時に周波数を求める場合
VRAD-WAV 軸	波長で等間隔目盛りになっている時に電波速度を求める場合
VOPT-WAV 軸	波長で等間隔目盛りになっている時に相対ドップラー速度を求める場合
WAVE-FRQ 軸	周波数で等間隔目盛りになっている時に波長を求める場合
VOPT-FRQ 軸	周波数で等間隔目盛りになっている時に可視光速度 (v) を求める場合
VOPT-FRQ 軸	周波数で等間隔目盛りになっている時に可視光速度 (z) を求める場合
VELO-FRQ 軸	周波数で等間隔目盛りになっている時に相対ドップラー速度を求める場合
WAVE-VEL 軸	相対ドップラー速度で等間隔目盛りになっている時に波長を求める場合
FREQ-VEL 軸	相対ドップラー速度で等間隔目盛りになっている時に周波数を求める場合
VRAD-VEL 軸	相対ドップラー速度で等間隔目盛りになっている時に電波天文速度を求める場合
VOPT-VEL 軸	相対ドップラー速度で等間隔目盛りになっている時に可視光速度 (v) を求める場合
ZOPT-VEL 軸	相対ドップラー速度で等間隔目盛りになっている時に可視光速度 (z) を求める場合

4.5.2.4 座標パラメータ

標準キーワードパラメータ CTYPE ks , CRVAL ks , CD k_{is} の他にここの座標計算で必要とされるのは、速度と周波数/波長の関係を定義するスペクトル線の静止周波数/波長である。浮動小数キーワード RESTFRQ s と RESTWAV s が静止周波数 (単位: 'Hz') および静止波長

(単位: 'm') の指定のためにそれぞれ予約されている。FITS 書き込みソフトウェアは必要がない場合でも -FRQ と -WAV のためにこれらのうちの一つを記録しなければならない。従来の FITS では RESTFREQ が使われていたがこれは RESTFRQ と同じである。

4.5.3 分光座標の基準フレーム

波長と速度は常に特定の静止基準 (基準フレーム) に準拠し、一方測定は観測者の静止フレームで行われるため他の静止基準への補正が必要となる。速度補正は方向ベクトルと 2 つの基準フレームの相対速度ベクトルの内積から計算される。(要するにこれは天体の方向に依存する。)

2次元面に付随する周波数・波長・速度を $CRVAL_{ks}$ の値を用いて他のフレームに変換する場合、参照点から離れた場所で微分誤差が生じる。例えば電波天文では通常参照点を局所静止基準定数に準拠して一定の視野を観測するが、各 2次元面で共通なのは topocentric 周波数 (または速度) であり、局所静止基準に準拠した速度は視野中の球面座標の関数となる。これを明示するため、キーワード $SPECSYS_s$ を用いて使用されている 2 つの基準フレームを記述する。最初の 4 文字で分光軸座標のフレーム、次の 4 文字で非分光世界座標で一定となるフレームを表現する。使用できる値は以下の通りである。

先頭 4 文字	次 4 文字	定義	速度ベクトルの目安
TOPO	-TOP	Topocentric	0.0km/s
GEOC	-GEO	Geocentric	0.5
BARY	-BAR	Barycentric	30
HELI	-HEL	Heliocentric	30
LSRK	-LSR	Local standard of rest (kinematic)	20
LSRD	-LSD	Local standard of rest (dynamic)	16.6
GALA	-GAL	Galactocentric	220
LOGR	-LGR	Lcal group	300
SOUR	-SOU	Source rest frame	any

topocentric フレームから geocentric に変換するのに必要なパラメータは、恒星時と観測所の緯度・経度・海拔である。この目的のために次のキーワードを予約する。

OBS-LONG	観測所の東側の経度 (degree)
OBS-LAT	観測所の緯度 (degree)
OBS-ELEV	観測所の海拔 (m)
MJD-AVG	観測の平均時刻 (JD-2400000.5)
VSOURCE _s	観測天体の物理速度 (SOUR と -SOU の場合)(km/s)
ZSOURCE _s	観測天体の「光学」速度 (SOUR と -SOU の場合)

ここで MJD-AVG の値は EQUINOX から見かけの geocentric 座標と局所的な見かけの恒星時を求めるのに用いられる。MJD-AVG に用いる時刻システムについては 5.5 節を参照。

他にも天球上の位置によって分光軸の値が変化するようなものも考えられるが、現在の提案ではそこまでカバーできていない。今後の検討が必要である。

4.6 WCS 関係のキーワード

表 11: WCS に関するキーワード

キーワード	使用法	ステータス	コメント
CRVAL $_{js}$	参照点の値	拡張	参照点の意味が投影によって強化された
CRPIX $_{is}$	参照点のピクセル	拡張	参照点の意味が投影によって強化された
CDEL T_i	参照点での増加	使用抑制	CD $_{j-i}$ で代替
CROTA $_i$	参照点での回転	使用抑制	CD $_{j-i}$ で代替
CTYPE $_{js}$	座標/投影のタイプ	拡張	一般的に最初の 4 桁が座標のタイプを与え 次の 4 桁が投影の性質を与える
CUNIT $_{js}$	座標値の単位	新規	文字列; 大文字/小文字は区別
CD $_{j-ts}$	座標変換行列	新規	ピクセル番号を相対座標に直す デフォルト = $0(i \neq j), = 1(i = j)$.
PV $_{j-ms}$	パラメータ m	新規	いくつかの座標系に必要なパラメータ $m = 1$ に対してはデフォルトなし; 他はデフォルト 0
CRDER $_{js}$	座標ランダムエラー	新規	デフォルトは 0
CSYER $_{js}$	座標システムエラー	新規	デフォルトは 0
MAXCOR $_i$	i 軸の最大補正	新規	ピクセルの補正で使う
LONPOLE s	座標の回転	新規	天球座標北極の native 座標での経度 デフォルト = $0^\circ(\delta_0 > \theta_0), = 180^\circ$ (他)
LATPOLE s	座標の回転	新規	天球座標北極の native 座標での緯度 デフォルト (= 90°)
EPOCH	座標の epoch	使用抑制	EQUINOX で置き換え.
EQUINOX s	座標の epoch	新規	mean equator/equinox のエポック (年) (Besselian if FK4, Julian if FK5)
MJD-OBS	観測日	新規	観測日の MJD (JD - 2400000.5) デフォルト = DATE-OBS or, if missing, EQUINOX s .
RADESYS s	参照フレーム	新規	赤道座標系の参照フレーム指定の文字列 デフォルト = 'FK4' for EQUINOX s < 1984.0 and 'FK5' for \geq 1984.0
RESTFRQ s	静止周波数	新規	静止周波数
RESTWAV s	静止波長	新規	静止波長
SPECSYS s	分光の基準フレーム	新規	最初の 4 文字が分光座標の基準フレーム, 次 4 文字が非分光世界座標の基準フレーム
OBS-LONG	観測所経度	新規	観測所東端経度 (degrees)
OBS-LAT	観測所緯度	新規	観測所緯度 (degrees)
OBS-ELEV	観測所海拔	新規	観測所海拔 (m)
MJD-AVG	観測平均時刻	新規	観測中の平均時刻の MJD
VSOURCE s	天体の物理速度	新規	天体の物理速度 (km/s)
ZSOURCE s	天体の光学速度	新規	天体の光学速度 (z)

4.7 天球座標での投影法

表 12: 投影名と要求されるパラメータ

<i>FITS</i> code	RP	名前	PV_{j-0s}	PV_{j-1s}	PV_{j-2s}	PV_{j-ms}
AZP	90	Zenithal perspective		μ		
SIN	90	Slant Orthographic		α	β	
STG	90	Stereographic (AZP with $\mu = 1$)				
ARC	90	Zenithal equidistant				
TAN	90	Distorted gnomonic				
ZPN	90	Zenithal polynomial	P_0	P_1	P_2	P_m
ZEA	90	Zenithal equal-area				
AIR	90	Airy		θ_b		
CYP	0	Cylindrical perspective		μ	λ	
CEA	0	Cylindrical equal area		λ		
CAR	0	Plate carree				
MER	0	Mercator				
SFL	0	Sanson-Flamsteed				
PAR	0	Parabolic				
MOL	0	Molweide				
AIT	0	Hammer-Aitoff				
COP	θ_a	Conic perspective		θ_a	η	
COD	θ_a	Conic equidistant		θ_a	η	
COE	θ_a	Conic equal-area		θ_a	η	
COO	θ_a	Conic orthomorphic		θ_a	η	
BON	90	Bonne's equal area		θ_1		
PCO	0	Polyconic				
TSC	0	Tangential Spherical Cube				
CSC	0	COBE Quadrilateralized Spherical Cube				
QSC	0	Quadrilateralized Spherical Cube				

5 FITS の拡張

5.1 予約された FITS の extension タイプの名前

FITS の extension については最初に認可された ASCII Table Extension に続いてしばらくドラフトプロポーザルの段階にあった Image Extension と Binary Table Extension が相次いで 1994 年に IAU FITS WG で正式に Standard extension として認められた。その他にもいくつかの extension のプロポーザルが出されているので、現在のステータスと共にまとめておく。

Ext-Name	Status	Sponsor	Remarks
'BINTABLE'	S	IAU	FITS アーカイブに定義ファイルあり bintable_aa.*
'IMAGE '	S	IUE	Astron. Astrophys. Suppl. 105, p53-55, (1994)
'TABLE '	S	IAU	Astron. Astrophys. Suppl. 73, p365-372, (1988)
'COMPRESS'	R	GSEC	提案中 (by A. Warnock) FITS アーカイブにファイルあり compress.*
'DUMP '	R	-	binary dumps に使われる予定.
'FILEMARK'	R	NRAO	提案中 (by D. Wells) テープマークに相当する構造 に使われる予定.
'VGROUP '	R	GSEC	HDF Vgroups のために提案中 (D. Jennings)
'A3DTABLE'	L	NRAO	AIPS でサポートされた BINTABLE のサブセット
'IUEIMAGE'	L	IUE	マニュアル 'Going AIPS' にある IUE アーカイブのためのローカル extension 'IMAGE' と同じである

表 13: 予約された Extension タイプ名

Codes	意味
S	IAU FITS WG で是認され、IAU により認められた スタンダード extension
P	地域の FITS 委員会では是認されたが、IAU FITS WG では まだされていない FITS の extension のプロポーザル.
D	地域の FITS 委員会で議論されている extension プロポーザルのドラフト.
R	完全なドラフトプロポーザルがまだできていない予約されたタイプ名.
L	ローカルな FITS extension.

表 14: Status Codes

5. FITS の拡張

5.3 FITS の拡張の手順

現在 FITS の規格は IAU の FITS WG (Working Group) が決定権を持っている (1988 年の IAU 総会による)。IAU FITS WG の現在の議長は D. Wells (NRAO) で、副議長は E. Raimond (NFRA) であり、また、WG には各地域から代表委員が参加している。日本からは投票権を持つ委員 (後述) として金光理 (福岡教育大)、投票権を持たない委員として吉田重臣 (木曾観測所) と満田和久 (宇宙研) が参加している。

データ構造の開発者が既存の FITS フォーマットにしっかりこない部分がある場合、新たな拡張を開発、提案することができる (もちろん新しい拡張は既存のフォーマットに影響を与えるものであってはならない)。この新しい拡張が正式に FITS の拡張として認められるまでの手順は以下の通りである。

1. ユニークな名前の新しい extension を IAU FITS WG に登録
2. 天文コミュニティでの議論 (多くは電子的な) の後正式なプロポーザル
3. プロポーザルに基づく議論、改良、テストラン
4. 天文コミュニティでの合意に達したら批准のため地域委員会に提出 (地域委員会は現在、European、Japanese、American Astronomical Society の WGAS (Working Group on Astronomical Software) の 3 つがある)
5. IAU FITS WG での投票、認可を経て正式な extension となる

5.4 キーワードのまとめ

簡便なリファレンスのため、キーワードの表を掲載する (これは FITS スタンドアードの付録の一部である)

Principal HDU	Conforming Extension	ASCIITable Extension	Image Extension	BinaryTable Extension	RandomGroup Records
SIMPLE	XTENSION	XTENSION ¹	XTENSION ²	XTENSION ³	SIMPLE
BITPIX	BITPIX	BITPIX = 8	BITPIX	BITPIX = 8	BITPIX
NAXIS	NAXIS	NAXIS = 2	NAXIS	NAXIS = 2	NAXIS
NAXISn	NAXISn	NAXIS1	NAXISn	NAXIS1	NAXIS1 = 0
EXTEND ⁴	PCOUNT	NAXIS2	PCOUNT = 0	NAXIS2	NAXISn
END	GCOUNT	PCOUNT = 0	GCOUNT = 1	PCOUNT	GROUPS = 1
	END	GCOUNT = 1	END	GCOUNT = 1	PCOUNT
		TFIELDS		TFIELDS	GCOUNT
		TBCOLn		TFORMn	END
		TFORMn		END	
		END			

¹ XTENSION=_□'TABLE_{□□□}' for the ASCII Table Extension .

² XTENSION=_□'IMAGE_{□□□}' for the Image Extension extension.

³ XTENSION=_□'BINTABLE' for the Binary Table Extension .

⁴ Required only if extensions are present.

表 15: このドキュメントで記述されている構造に関する必須 FITS キーワード.

All HDUs	Array HDUs ¹	Conforming Extension	ASCII Table Extension	Binary Table Extension	Random Groups Records
DATE	BSCALE	EXTNAME	TSCALn	TSCALn	PTYPEn
ORIGIN	BZERO	EXTVER	TZEROn	TZEROn	PSCALn
BLOCKED ²	BUNIT	EXTLEVEL	TNULLn	TNULLn	PZEROn
AUTHOR	BLANK		TTYPEn	TTYPEn	
REFERENC	CTYPEn		TUNITn	TUNITn	
COMMENT	CRPIXn			TDISPn	
HISTORY	CROTAn			TDIMn	
␣␣␣␣␣␣␣␣	CRVALn			THEAP	
DATE-OBS	CDELtn				
TELESCOP	DATAMAX				
INSTRUME	DATAMIN				
OBSERVER					
OBJECT					
EQUINOX					
EPOCH ²					

¹ Primary HDU, Image Extension, user-defined HDUs with same array structure.

² Deprecated.

表 16: このドキュメントで記述された構造に関する予約された *FITS* キーワード。

Production	Bibliographic	Commentary	Observation
DATE	AUTHOR	COMMENT	DATE-OBS
ORIGIN	REFERENC	HISTORY	TELESCOP
BLOCKED ¹		␣␣␣␣␣␣␣␣	INSTRUME
			OBSERVER
			OBJECT
			EQUINOX
			EPOCH ¹

¹ Deprecated.

表 17: このドキュメントで記述された一般的な予約された *FITS* キーワード。

5. FITS の拡張

5.5 DATExxxx キーワードと 2000 年問題

5.5.1 DATExxxx キーワードに関する問題の経緯

当初の FITS の規格では、DATE キーワード (DATE-OBS などの関連キーワードも) の形式は、例えば 1997 年 2 月 18 日なら '18/02/97' のような形で表わすとされていた。この形式の問題は、年のところが下 2 桁しか使っていないことにあり、2000 年が来ると、下 2 桁だけでは、1900 年代のことか 2000 年代のことかの区別がつかなくなってしまう。この点について、1996 年 6 月 25 日付けで Peter Bunclark (RGO) が sci.astro.fits に疑問を提示し、その後 sci.astro.fits でいろいろな議論が交わされてきた。それを受けて、主に、A) DATExxxx キーワードの日付フィールドの書式変更で対処するか、あるいは B) DATExxxx を置き換える新たなキーワードを定義する方向で対処するか、について、IAU FITS WG の議長である Don Wells が sci.astro.fits でアンケートを取り、また、Preben Grosbøl が IAU FITS WG のメンバーに同様のアンケートを取って問題の整理と意見の集約を行った。そして、これらをまとめた提案を Bunclark が 1996 年 11 月 19 日に公開し、ヨーロッパ FITS 委員会が投票の結果採択した (1996 Dec. 20)。

その後、アメリカの WFC (WGAS (Working Group for Astronomical Software) の FITS 委員会) が議論し、A. Rots が改訂版を、1997 年 6 月 27 日に公開し、WFC および日本 FITS 委員会がこれを是認した。これを受けて、IAU FITS WG で正式投票の準備が始まり、そこでの議論を受けてさらに A. Rots によって改訂されたバージョン (1997 年 10 月 24 日) を元に投票が実施され、正式に是認された。ここではその全容を紹介し、関連するソフトウェア開発者の方への注意を喚起したい。

5.5.2 DATE-OBS キーワードの精細な再定義

Peter Bunclark, 1996 Nov.19

修正: Arnold Rots, 1997-10-24T21:03:30

5.5.2.1 [Introduction] このドキュメントは公式には DATE-OBS キーワードの値のフィールドの形式の定義をするが、同じフォーマットは他の “DATE” で始まるすべてのキーワード群すべてにも適用され、それらの値は日付 (とオプションで時間) に関する情報を含む。データ交換で使われる既知のそうしたキーワードとしては、DATE, DATE-OBS, DATE-END, DATE-MAP がある。これらのキーワード群を総称して DATExxxx キーワードと称する。オリジナルの DATExxxx キーワード (特に DATE-OBS) は次のような不都合を生じるので定義を変更することが望ましい。

1. 年が 2 桁である。数値化された天文データは 1 世紀以上残るし、西暦年の最初の 2 桁が 19 から 20 になってしまう。
2. DATExxxx のタイムスケールが定義されていない。
3. DATE-OBS と観測の開始、真ん中、終了との関係が定義されていない。
4. 日、月、年の順になっている。したがって日付を ASCII 順にソートできない。

5.5.2.2 [再定義の範囲] 次の 3 つの主な事項を扱う。

1. DATExxxx キーワードで使われる日付を表わす文字列のフォーマット
2. DATE-OBS キーワード自身の将来
3. 使用されるタイムスケール (タイムシステム) の特定

5.5.2.3 [日付文字列フォーマットの提案]

1. DATExxxx の旧形式のフィールド ('DD/MM/YY') は 1900-1999 を表わす。19 世紀のプレートでデジタル化したものが FITS ファイルになっているような例 (この提案以前に作成されたファイルのみが有効である) は特例として扱う。
2. 新しい推奨フォーマットは ISO-8601 のサブセットで次のどちらかである。

- (a) 'CCYY-MM-DD'
- (b) 'CCYY-MM-DDThh:mm:ss[.sss...]'

<CCYY> はカレンダー年を表わす。<MM> はその年のカレンダーの月の数、<DD> はその月のカレンダーの日付の数である。<hh> はその日の時間を表わし、<mm> は分を、<ss[.s...]> は秒を表わす。秒のフィールドの整数部は通常 [0..59] の範囲だが、タイムスケールが UTC の場合はうるう秒を示すため 60 も使われる。'T' は ISO 8601 の時間指定子である。

短い形式ではターミネータやセパレータ (T のような) はなくてもかまわない。長い形式では日付と時間の間に時間指定子 'T' がなければならない。小数点を表わすキャラクタは ASCII の点 '.' (16 進表記で 0x2E) である。秒の小数点以下は FITS ヘッダカードの限界内なら何桁でもかまわない。

3. 日付または日付/時間をフルに指定する文字列のみが許容される。デフォルトはなく、先行する 0 は省略されない。秒の小数点以下はオプションである。

5.5.2.4 [DATE-OBS キーワードの使用法]

1. キーワードの名前は DATE-OBS のまま。
2. これ以後 DATE-OBS は観測の開始を表わすと仮定されるべきである。それ以外の解釈はインラインコメントで正確に指定する。
3. すべての DATExxxx キーワードはデフォルトでは、その日付部分にグレゴリオ暦を使用していると解釈される。
4. DATExxxx キーワードの値は、DATE キーワード (後の節参照) を除いて、それが属する HDU の主要なタイムスケールまたはタイムシステムで表現されるべきである。デフォルトは、UTC (1972 年以後のデータ) か UT (1972 年以前のデータ) である。もしどれが主要なタイムスケールか、という点に関してあいまいさが残る可能性があるれば、どちらを選ぶべきかはコメントで明確にすべきである。

5. FITS の拡張

5. タイムシステム又はタイムスケールは明示的に示されることが推奨される。ただし、タイムスケールの指定を無視してデフォルトの仮定をした結果のエラーは 1001-01-01 から 3000-12-31 の間の期間では 1000 秒を超えないだろう、ということを製作者は仮定できる。
6. デフォルトでは、TAI やそれと同期する時間 (UTC や TT) では、時間は検出器 (実際には観測所) のところで計測されたとみなされるだろう。座標時 (TCG や TCB) や TDB などの明白な座標原点と結びついた時間の場合は、時間の値のデフォルトの意味は、観測がその座標時の原点で行われた、ということになるだろう。これらのデフォルトは慣習となる。将来の FITS ファイルでのタイムスケールの規約は他の組み合わせを許すかもしれないが、このデフォルトの扱いは保持されるべきである。

5.5.2.5 [DATE キーワードの使用]

1. DATE キーワードの日付時間の値は、HDU の作成時を表わす。
2. DATE キーワードの値は、地球上で作成された HDU に対して、このプロポーザルで定義された日付時間のフォーマットが使われる場合は常に UTC で表わされるべきである。

5.5.2.6 [例] 1996 年 10 月 14 日の有効な表現を 3 つあげると次のようになる。

```
DATE-OBS= '14/10/96'      / Original format, means 1996 Oct 14.  
DATE-OBS= '1996-10-14'   / Date of start of observation, by default UTC.  
DATE-OBS= '1996-10-14T10:14:36.123' /Date & Time of start of obs.in UTC.
```

5.5.2.7 [移行措置] FITS 読み取りソフトウェアは永遠に、古いフォーマットを 20 世紀の日付と解釈しなければならない (00 は 1900 と解釈される)。読み取りソフトウェアは早急に新フォーマットに対応しなければならない。メジャーな天文パッケージの作者が彼らのソフトウェアを改訂するまでに適当な時間を取り、FITS 書き込みソフトウェアは新しいフォーマットでの書き込みの開始を、1999-01-01T00:00:00 から 2000-01-01T00:00:00 の間に開始しなければならない。

1999-01-01 以前に配布、運用される FITS 書き込みコードは、書き込みする年を古い日付けフォーマットで表わすか、新しいフォーマットで表わすかを定めるためのテストをするようにコーディングされなければならない。1900-01-01 以前の DATE-OBS の場合は新しいフォーマットで書かなければならない。

5.5.2.8 [付録: 提案されているタイムスケールの仕様] [注: この付録は公式の DATExxxx 合意の一部ではない。]

1. タイムスケールを特定するため TIMESYS キーワードの使用が推奨される。それは、HDU 中のすべての時間に関するキーワードと日付に対して支配的なタイムシステムを設定する。(すなわち、恒星時や重心補正などの、他のタイムスケールへの変換のための情報を提供するキーワードやデータコラムの追加を排除しない)。各々の HDU

は 1 つ以上の TIMESYS キーワードを含むべきではない。当初公式に許容される値は以下の通りである。

UTC (Coordinated Universal Time; 1972 年以降定義される)

UT (Universal Time; 1925 年以降グリニッジ標準時 (GMT) と等価。1972 年以前では UTC と等価)

TAI (International Atomic Time; “うるう秒を含まない UTC”, 1997-07-01 では UTC より 31 秒進んでいる)

IAT (International Atomic Time; TAI と同じで別の略し方をしただけ)

ET (Ephemeris Time; TT の前任にあたり 1984 年まで有効)

TT (Terrestrial Time; 1984 年以降 IAU の標準タイムスケール。ET から連続しており、TAI と同期している (32.184 秒進んでいる))

TDT (Terrestrial Dynamical Time = TT)

TDB (Barycentric Dynamical Time)

TCG (Geocentric Coordinate Time; 1977-01-01 以降 TT よりおよそ 22 ミリ秒/年の割合で進んでいる。)

TCB (Barycentric Coordinate Time; 1977-01-01 以降 TDB よりおよそ 0.5 秒/年の割合で進んでいる。)

参考文献として次のものをあげておく。

Explanatory Supplement to the Astronomical Almanac, P.K. Seidelmann, ed.,
University Science Books, 1992, ISBN 0-935702-68-7

<http://tycho.usno.navy.mil/systime.html>

GPS 時間 (TAI より 19 秒遅れている) の使用は軽視される。

2. デフォルトでは、時間は検出器 (あるいは実際には観測所) で、TAI と同期した時間 (TAI, TUC, TT) で計られたと考える。座標時 (TCG や TCB) や TDB のような明白な座標原点の場合には、デフォルトの時間の意味は、観測がその座標システムでの原点で行われたような意味合いになる。これらのデフォルトは慣習となる。将来の FITS ファイルでのタイムスケールの規約は他の組み合わせを許容するかもしれないが、このデフォルトの扱いは保持されるべきである。これらの根拠は、生の観測データはほとんど TAI と同期した時計でタグがつけられており、座標時や TDB への変換は通常空間的な変換を伴うからである。これは道筋の長さの違いが補正されるべきであることを意味する。注意すべきことは、TDB-UTC の差はほぼシヌソイダルであり、ソースの位置によって、1 年の周期と 500 秒の振幅を持つことである。また、位置が明白でない場合 (干渉計のように) 精確な位置の特定を、例えば、地心カルテシアン座標のような形で、することが強く勧められる。
3. “TT” は IAU の標準である。これは “TDT” や “ET” と等価であると考えられる。ただし、“ET” は 1984 年以降のデータには使われるべきではない。Explanatory Supplement の pp. 40-48 を参照のこと。

5. FITS の拡張

- もし TIMESYS キーワードがない、または有効な値を持っていない場合は、1972 年以降の日付にたいしては、“UTC” が、1972 年以前のデータでは、“UT” が仮定される。

5. 例

これまでのことから、1996 年 10 月 14 日の表現の 3 つの具体例は次のようになる。

```
DATE-OBS= '14/10/96'           / Original format, means 1996 Oct 14.

TIMESYS = 'UTC           '     / Explicit time scale specification: UTC.
DATE-OBS= '1996-10-14'       / Date of start of observation in UTC.

DATE-OBS= '1996-10-14'       / Date of start of observation, also in UTC.

TIMESYS = 'TT           '     / Explicit time scale specification: TT.
DATE-OBS= '1996-10-14T10:14:36.123' / Date and time of start of obs. in TT.
```

- この付録で提案された規約は、既存の High Energy Astrophysics *FITS* 規約の上に構築された RXTE アーカイブで採用されている、ミッションに特有なものの一部である。以下を見よ。

http://legacy.gsfc.nasa.gov/docs/xte/abc/time_tutorial.html

<http://heasarc.gsfc.nasa.gov/docs/xte/abc/time.html>

VLBA プロジェクトでは、TIMESYS ではなく TIMSYS キーワードを使う規約を採用しており、現在は、UTC と IAT の値を許している。次の p.9 と p.16 を見よ。

http://www.cv.nrao.edu/fits/documents/drafts/vlba_format.ps

6 すばる FITS ヘッダ統一案 (観測装置開発者に向けて)

「すばる」共同利用が始まった現在、「すばる」観測装置の FITS データの共通ヘッダ規約、観測装置固有ヘッダ規約の検討結果が以下の通りまとまっているのでここに紹介する(キーワードの辞書やサンプルヘッダは量が膨大なので付録に示す)。この項目は改訂が頻繁に行なわれているので最新情報は Web 上を参照のこと(7.4.4 節参照。ただしアクセス制限あり)。

(この節は「すばる FITS 検討会 (SFITS)」(小杉、市川、濱部、水本、矢動丸、金光、高田、洞口、泉浦、渡邊、青木(賢)、青木(和)、宮田)、および、すばる各観測装置開発グループの検討に基づくものである。)

6.1 すばる FITS ヘッダルール (Ver.1.2.0(Mar 10, 2000))

すばるの観測装置で取得されたデータは、全て観測装置から FITS フォーマットで出力される。これらの FITS データはハワイ島ヒロの山麓施設 (ハワイ観測所) でアーカイブされ、将来公開される予定である。アーカイブの検索項目は、基本的に全て FITS ヘッダに含まれていなければならない。また、いくつもの観測装置のデータを一括して検索できるようにするためにも、FITS キーワードは可能な限り観測装置間で共通化すべきである。データ解析に関しては、解析に必要なパラメータは FITS ヘッダから抽出される場合が多い。解析処理ソフトウェアの共通化による開発作業の省力化を図るためにも FITS キーワードの共通化が望まれる。

そこで、すばるでは以下の FITS ヘッダルールを定める。

- 基本的に FITS のルール (NOST Standard、この手引き第3章参照) に従う。
- ヘッダ辞書 (付録参照) で定義されたのキーワードを、定義した意味以外では使用しない。また、ヘッダ辞書内で Common と分類されたキーワードは必ず使用しなければならない。(なぜこれらのキーワードがすばる FITS データで重要なのか、は下の注を参照。)
- 観測装置固有ヘッダ一覧は共通ヘッダキーワードと同様に観測装置グループが辞書を作成し、公開しなければならない (装置固有ヘッダ辞書参照)。装置固有辞書は装置グループ内の決定により改訂を行なって良いが、辞書の改訂、および、改訂履歴を Web で公表すること。公表は、ASCII テキストファイルを <ftp://www2.naoj.org/> にアップロード (最新のもので上書き) することとする。
- 当該観測装置からデータが生産されはじめて以降は、過去に使用したキーワードは別の意味で使用しないこと。また、単位も変更しないこと。
- 当該観測装置からデータが生産されはじめて以降は、辞書の改訂を行なったら、ヘッダキーワード INS-VER の記述に何らかの変更を加えること。
- 観測装置固有キーワードは、以下に例示するような 'COMMENT' で始まる行を挿入することによりブロック化する。

COMMENT Subaru Device Dependent Header Block for FOCAS

6. すばる FITS ヘッド統一案 (観測装置開発者に向けて)

- 観測装置固有のヘッドは、頭 2 文字を装置 ID として与え、残り 6 文字を装置開発者が自由に使用する。その際可能な限り略号表に従った記述を行う。装置 ID は 'A_', 'B_', 'C_' のような形式とし、重複は許されない。現在、'C_': CIAO、'F_': FO-CAS、'H_': HDS、'M_': MIRTOS、'O_': OHS、'S_': Suprime-Cam、'Q_': COMICS、'V_': VTOS、'L_': IRCS が予約されている。(CAC には今のところ装置固有のヘッドはない。)
- キーワード作成時の略号の組み合わせ順序は、キーワードのカテゴリを参照して Image, Instrument, Telescope / Time / Environment / Statistics, Unit / Action とする (略号表 (6.4 節) 参照、各略号はさらに短縮可能)。例えば、露出開始時のスリット位置角は、スリット: SLT、ポジションアングル: P/PA、露出開始時: STR を組み合わせて作成するが、その順序は、SLT (Category = Instrument)、P/PA (Statistics / Unit)、STR (Action) となり、キーワードは SLT_PSTR となる。
- 撮像観測の場合は WCS を記述する。
- Extension については ASCII Table Extension のみが使用可能である。
- 天体名は可能な限り IAU 表記に従う。
- 値の単位は辞書の記述に従うが、基本的に SI 単位系とする。
- インラインコメントにはキーワードの意味、および、値の単位が明示される。
- ピクセルの座標値はピクセル中央を基準とし、ピクセル番号は 1 から始まる。
- キーワード OBS-MOD について 当該データがどのようなタイプのデータかが一目でわかるように統一する。最初の 4 文字は以下のどれかを使用することとする。なお、文字は全て大文字とする。

撮像関連: IMAG
分光関連: SPEC
偏光撮像: IPOL
偏光分光: SPOL

'_' (アンダースコア) を 1 文字つけて、それ以降は何を書いても良いこととするが、その文字列についても、同じものを時期によって違う意味で使ってはならない。観測制御と解析の連携をとるために、OBS-MOD は山頂観測制御システムからステータスとして取得することを推奨する (抽象化コマンドを用いた観測時)。

- キーワード DATA-TYP について 現在は以下のキーワードが指定可能である。これ以外のものを使用する必要性が生じた場合、登録をおこなってから使用することとする。

OBJECT
FLAT
DOMEFLAT
DOMEFLAT_ON
DOMEFLAT_OFF
SKYFLAT
DARK
COMPARISON
BIAS
STANDARD
STANDARD_STAR
TEST

- フィルターやグリズムについて フィルターやグリズムを複数持っている観測装置の場合、それぞれの一意性を保証できるように名前付け、あるいは、番号付けすること。新しいものに置き換わった場合は、名前を必ず変更すること。

(注: なぜ COMMON キーワードがすばる FITS データで重要なのか)

Keyword Name	Reason
AIRMASS	Roughly estimated one is convenient in archival search
BIN-FACT1	The basic keyword for image features
BIN-FACT2	The basic keyword for image features
BITPIX	The basic keyword for image features
BLANK	The basic keyword for image features
BSCALE	The basic keyword for image features
BUNIT	The basic keyword for image features
BZERO	The basic keyword for image features
CDELTA1	The basic keyword for image features
CDELTA2	The basic keyword for image features
CRPIX1	The basic keyword for image features
CRPIX2	The basic keyword for image features
CRVAR1	The basic keyword for image features
CRVAR2	The basic keyword for image features
CTYPE1	The basic keyword for image features
CTYPE2	The basic keyword for image features
CUNIT1	The basic keyword for image features
CUNIT2	The basic keyword for image features
DATASET(*)	Only needed to OBJECT type data. Needed by DASH.
DATA-TYP	Used as an key for archival search and essential for data analysis.(DASH etc)
DATE-OBS	The basic keyword for image features
DEC	The basic keyword for image features (origin of RA2000 & DEC2000)
DEC2000	DEC may not be written in J2000.0. The key for archival search by coordinate.
DETECTOR	The basic keyword for image features
DET-TMP	The basic keyword for image features
DISPAXIS(S)	Convenient in spectrum plotting of raw data.
DISPERSR(S)	The basic keyword for image features
END	Essential for FITS data
EQUINOX	Essential for knowing RA and DEC epoch, and calculating RA2000 & DEC2000
EXP-ID	For the grouping of data by simultaneous exposure.
EXPTIME	The basic keyword for image features
EXTEND	Essential for FITS data with ASCII Table Extension.
FOC-POS	The basic keyword for observation description
FOC-VAL	Needed by QDAS in focusing task.
FRAMEID	This is the unique key for archival system.
GAIN	The basic keyword for image features
HST	The basic keyword for observation description
INSTRUME	This is used in online data registration at Hilo.
LONGPOLE(I)	The basic keyword for image features
LST	The basic keyword for observation description
MJD	This is used in data search as a unique key for time.
NAXIS	Essential for FITS data
NAXIS1	Essential for FITS data with 2-d image
NAXIS2	Essential for FITS data with 2-d image
NAXIS3	Essential for FITS data with 3-d image as those from MIRTOS
OBJECT	The basic keyword for observation description
OBS-ALOC	Can identify the control mode and where the instrument was.
OBSERVAT	The basic keyword for observation description
OBSERVER	The basic keyword for observation description
OBS-MOD	The key for selecting data in data search in archival system
PCnnmmmm(I)	Essential for setting control command to telescope (moving object onto the slit etc)
POLARIZn(P)	The basic keyword for observation description
PROP-ID	Essential for setting view parameter in archival system
RA	The basic keyword for observation description (origin of RA2000 & DEC2000)
RA2000	RA may not be written in J2000.0. Key for archival search by coordinate.
RADECSYS	RA and DEC may not be written in FK5.
RET-ANGn(P)	Essential in data analysis of polarimetric data.
RETPLATn	The basic keyword for observation description
SIMPLE	Essential for FITS data
SLIT(S)	The basic keyword for observation description
SLTCPIX1(S)	Convenient in making plot of raw data spectrum
SLTCPIX2(S)	Convenient in making plot of raw data spectrum
SLT-LEN(S)	The basic keyword for observation description
SLT-PA(S)	The basic keyword for observation description
SLT-WID(S)	The basic keyword for observation description
TELESCOP	Essential for knowing the origin of data
TELFOCUS	Can be one of the key for identifying the causality of empty image.
TIMESYS	Essential for knowing time system used in the data
UT	The basic keyword for observation description
WAVELEN(S)	Convenient in making plot of raw data spectrum.
WAV-MAX(S)	Convenient in making plot of raw data spectrum.
WAV-MIN(S)	Convenient in making plot of raw data spectrum.
WCS-ORIG(I)	Used for identifying WCS is written by toolkit or not.

7. FITS に関する各種リソース

7 FITS に関する各種リソース

7.1 ソフトウェア

FITS に関しては様々なソフトウェアが開発され、利用可能になっている。ここでは、その概要を紹介する。[注: ここで紹介するインターネット上のリソースは、その情報やソフトウェアの大元の提供先を上げてあるが、実際にソフトウェアなどを入手する際は、いきなりそこへアクセスするのではなく、次の 7.4 節で紹介している日本国内のサーバなどをまず利用してトラフィックの軽減に協力されたい。また URL などは 2001 年 2 月末時点でのもので変更になっている場合もあることに注意。]

7.1.1 FITS Support Office 提供のソフトウェア

FITS Support Office は (後で触れる) FITS に関するドキュメント類の提供以外にも FPCT (the FITS Products Conformance Tester) や HEADLIST (HEADer LISTer) などのソフトウェアの提供をしていたが、このサービスは 1999 年 4 月 9 日で中止された。

7.1.2 HEASARC 提供のソフトウェア

NASA / Goddard の High Energy Astrophysics Science Archive Research Center (HEASARC) もまた、FITS に関連した各種ソフトウェアを提供している。

7.1.2.1 FITSIO W. D. Pence により保守されている FITSIO パッケージは、FITS ファイルの読み書きのための machine-independent なサブルーチンインターフェイスである。各ルーチンは FORTRAN-77 と ANSI C で書かれ各種コンピュータで実行可能である。サポートしている FITS ファイルは standard extension と多次元配列、可変長配列の Binary Table、WCS であり、checksum にも対応している。入手は、

<http://heasarc.gsfc.nasa.gov/fitsio/>

7.1.2.2 FTOOLS J. K. Blackburn と W. D. Pence により開発され現在は FTOOLS team により保守されている FTOOLS は FITS ファイルの作成、検証、改訂のための 200 以上ものユーティリティ群であり、ANSI FORTRAN, ANSI C, Perl, Tcl で記述されている。GUI も提供されており、3 ヶ月ごとに新しいバージョンがリリースされている。FTOOLS は高エネルギー天体物理用の特殊ルーチンまで含んだフルパッケージでも、ごく一般的なルーチンだけ含むコアシステムだけでも使うことができ、また、IRAF のパッケージとしても、スタンドアロンでも使える。現在バイナリが配布されているプラットフォームは、

SUN/Solaris, Digital/OSF, Linux(x86/PC and PowerPC/Mac), SGI/IRIX
であるが、ソースも配布されている。入手は、

<http://heasarc.gsfc.nasa.gov/ftools/>

7.1.2.3 FITS Viewer fv fv は FITS ファイルのブラウザ兼エディタであり、FTOOLS パッケージに標準で含まれているが、スタンドアロンでも使える。GUI を備えており、次のような特徴を持つ。

- FITS ファイルの構造が判る (ex. Extension の表示)。
- FITS ヘッダを読んだり修正したりできる。
- 画像の表示ができる (SAOtngr, ds9 あるいは POW を使用。画像の修正も可能 (文字入れなど)。
- 画像を表に直せる。プロットも可能。
- Table Extension の表示、プロットが可能。

新しい WCS の CD キーワードにも POW を通して対応した。欠点としては、やや重いソフトウェアであることが挙げられる。

現在は多くの UNIX プラットフォームで動作するとともに、Windows、Macintosh バージョンも公開されている。fv および POW に関する情報は次から。

<http://heasarc.gsfc.nasa.gov/ftools/fv/>

http://legacy.gsfc.nasa.gov/ftools/fv/pow_display.html

7.1.2.4 VERIFITS W. Pence による FITS ファイルのキーワードやデータの verify をするソフトウェアである。従来サービスされていた ftp サーバからは消えており、消息不明である。何かご存知の方はご一報いただきたい。

7.1.3 eclipse from ESO

eclipse (ESO C Library for an Image Processing Software Environment) は ESO による天文用イメージプロセッシングの ANSI C ライブラリである。これは ESO の 3.6 m 鏡の Adonis (Adaptive Optics system) 用にデザインされたが、そのアルゴリズムはもっと汎用に使え、イメージ更正、クリーニング、解析などに使える。

<http://www.eso.org/eclipse>

7.1.4 FITS ブラウザ

7.1.4.1 ADC FITS Table browser GSFC の Astronomical Data Center (ADC) は ADC CD-ROM に含まれるファイルを読むための FITS Table Browser を提供している。これは、FITS ASCII Table を読み表中の各フィールドやレコードを表示したり表の一部を別ファイルに書き出したりすることができる。MS-DOS と UNIX 用のソフトウェアは以下から入手可能。

ftp://adc.gsfc.nasa.gov/pub/adc/software/browsers/ftb/ftb_user_guide.txt

7. FITS に関する各種リソース

7.1.4.2 NCSA FITS Browser NCSA (The National Center for Supercomputing Applications) の Hierarchical Data Format (HDF) グループでは画像ブラウザの一環として FITS ブラウザを開発している。

Java-based Client-side Browser これは Java ベースのクライアントサイドブラウザであり、プロトタイプの特徴は以下の通りである。

(入手は <http://hdf.ncsa.uiuc.edu/fits/java/> から)

- FITS の ASCII 又は Binary Table を HTML の表で表示する。
- Java applet を使ってイメージを別フレームで表示したり 3-D イメージのアニメーションを表示する。
- ヘッダやサマリ情報を表示する。

Horizon NCSA では Java ベースの画像データブラウザパッケージとして Horizon を開発しており、FITS ファイルのブラウズにも利用できる。情報は以下から。

<http://adil.ncsa.uiuc.edu/Horizon/>

7.1.5 FITS I/O software in IDL

W. Landsman (Hughs STX) は IDL で書かれた FITS I/O ソフトウェアが IDL Astronomy User's Library の一部として公開されていることをアナウンスしている。これには次の情報がある。

- IDL で書かれた汎用の天文学的手続き集
- ユーザ選択可能な手続きのコレクション
- ユーザからサブミットされた手続き集
- FITS I/O ソフトウェアや球面座標と平面座標の変換手続き

以下から入手可能。

<http://idlastro.gsfc.nasa.gov/>

7.1.6 FITS image viewer (各種プラットフォーム)

7.1.6.1 UNIX 上のメジャー天文画像解析パッケージ 以下の3つの天文用パッケージは FITS ファイルの読み書きが可能である。各々に関する情報の入手先は次のとおり。

AIPS The Astronomical Image Processing System (AIPS) は the National Radio Astronomy Observatory (NRAO) で開発されており、情報は以下から得られる。

<http://www.cv.nrao.edu/aips/>

ESO MIDAS The European Southern Observatory Munich Image and Data Analysis System (ESO MIDAS) は ESO で開発されており、情報は以下から得られる。

<http://www.eso.org/projects/esomidas/>

IRAF The Image Reduction and Analysis Facility (IRAF) は the National Optical Astronomy Observatory (NOAO) で開発されており、情報は以下から入手可能。

<http://iraf.noao.edu/>

IRAF での純正の *FITS* ブラウザとしては、X11IRAF と呼ばれる IRAF の GUI パッケージ (ximtool, xgterm, xtapemon など) の中の ximtool がそれであり、特徴としては、

- IRAF 形式および \FITS フォーマットの画像を読み込める
- IRAF と通信できる
- GIF 等の形式の画像として書き出しも可能
- 色, 階調の変換, 拡大縮小, 方向の反転等ができる
- 印刷も可能 (カラー, モノクロ)
- × WCS (World Coordinates System) に対応していない
- × 正確な画素値が読めない
- × 表示の最小, 最大値が調整できない

といったところである。ximtool に関する情報は IRAF ホームページの日本におけるミラー、

<http://iraf.nao.ac.jp/iraf/web/>

からも得られる。

7.1.6.2 NRAO *FITS* viewers NRAO の Bill Cotton は *FITS* ブラウザとして FITSview ファミリーを開発し多くのプラットフォームで使えるようにしている。サポートされている特徴は以下の通り。

- *FITS* ヘッダを読める
- gzip 圧縮された *FITS* ファイルを直接読める
- 2 ないし 3 次元の *FITS* 画像を読める
- WCS に対応している
- Movie がみれる
- 非常に軽い

情報は以下から得られる。

<http://www.cv.nrao.edu/~bcotton/fitsview.html>

このファミリーには次のようなものがある。

7. FITS に関する各種リソース

FITSview FITSview は Windows3.1 と Windows95/98 で動く。テキストと gzip 圧縮されたものが扱える。多色 (又は多階調グレイ) ディスプレイが使えるが 256 色がもっともよい結果を出す。入手先は以下の通り。

<http://www.cv.nrao.edu/fits/os-support/ms-windows/fitsview/>

MacFITSview Macintosh の System 7.0 以降で動く。PowerPC 版と 68k 用がある。入手先は以下の通り。

<http://www.cv.nrao.edu/fits/os-support/mac-os/macfitsview/>

XFITSview UNIX / X Window System で動く (要 Motif)。いくつかのシステム用 (Sun (SunOS, Solaris), HP, IBM, SGI, Alpha, Linux) のバイナリとソースが用意されている。入手先は以下の通り。

<http://www.cv.nrao.edu/fits/os-support/unix/xfitsview/>

7.1.6.3 SAO R&D Software Suite と SAOimage SAO R&D Software Suite はいくつかのソフトウェア群から構成されているが、*FITS* ブラウザとしては、SAOimage DS9⁶ が含まれている。これは X11 上の表示ツールで SAOimage → SAOtng⁷ → DS9 と代を変えて開発されてきたものであり、SAO と NOAO によって開発されている。機能的には SAOimage と ximtool を加え更に機能追加したものと言ってよい。DS9 は X Window System 環境で、スタンドアロンまたは IRAF と組み合わせて *FITS* ファイルや IRAF イメージを表示するのに使える。SAO R&D Software Suite は様々なプラットフォームの版が配布されている。現在、Sun Solaris, SGI, Dec Alpha, Linux, LinuxPPC, Windows95/98/NT/2000 である。2000 年 12 月に最新の 第 2.0 版が公開された。この版の機能・特徴は、元々の SAOimage の機能に加え、

- ・画像のみならず FITS ヘッダを閲覧できる
- ・FITS の拡張画像部 (Image Extension) を扱える
- ・FITS の n 次元画像を扱える
- ・FITS Binary Table Extension を扱える
- ・圧縮された FITS 画像を扱える
- ・生のイベントファイルをサポート
- ・一般ファイルの閲覧と編集も可能
- ・画像中の画素値の最小最大値を求めることができる

といったところである。

情報は以下から。

<http://hea-www.harvard.edu/RD/ds9/>

また、開発の主力は ds9 に移っているが、従来の SAOimage も Doug Mink によってメンテナンスされている。ximtool と共に比較的軽いツールであり、画像解析処理に必要な基本的な機能 (色、階調の変換、拡大縮小、方向の反転など) ができるほかに、

⁶Star Trek: Deep Space 9 のもじり

⁷Star Trek: The Next Generation のもじり

- ・ WCS に対応している
- ・ IRAF と通信できる
- × ximtool のような種々の形式による画像の出力はできない
- × 印刷もモノクロでしかできない。

というような特徴があり、現在でも IRAF の標準ブラウザとして使われている例が多い。SunOS, Solaris, HP-UX, Digital Unix, DEC Ultrix, SGI IRIX, Linux 用のバイナリとソースが入手可能。情報は以下から。

<http://tdc-www.harvard.edu/software/saoimage.html>

7.1.6.4 netPBM netPBM は Extended Portable Bitmap Toolkit (pbm+) の改訂版であり、*FITS* ファイルと他の多くの画像フォーマットのコンバートができる。現在ではオリジナルの作者の公式のリリースではなく、世界中のさまざまなソースコードのコレクションとなっている。netPBM は UNIX, MS-DOS, VMS Amiga, その他の C コンパイラと出力のリダイレクションをサポートするシステム (多くのアドレス空間を要する) で動く。ただし、すべての *FITS* 画像が表示できるとは限らず、特に配列が 2 次元以上だったり (NAXIS>2) すると、表示できない場合もあるし、浮動小数は IEEE-754 を解するマシンに限る。多くの ftp サイトにあるので、archie などで検索、入手可能。

<http://wuarchive.wustl.edu/graphics/graphics/packages/NetPBM>

7.1.6.5 SkyCat SkyCat は ESO (the European Southern Observatory) のデータ管理部門と VLT プロジェクト部門 (Canadian Astronomical Data Center (CADC) の寄与もあるそうである) の開発による天文用の各種画像表示やカタログやアーカイブへのアクセスのためのツールであり、*FITS* イメージの表示もできる (WCS のサポートも含む)。デフォルトで利用できる資源の主なものは、

カタログ : Abell, GSC, IRAS-PSC, USNO, UK-Schmidt, NED, SIMBAD, RC3
 画像データ : DSS
 観測データアーカイブ: HST, CFHT, NTT

等がある。

関連情報やソフトウェアの入手については、以下の通り。

<http://archive.eso.org/skycat/>

GAIA

STARLINK には GAIA (Graphical Astronomy and Image Analysis Tool) というソフトがある。これは、実は見かけ (機能も) はほぼそのものであるが、IRAF のタスクとして GAIA を実行できるという特徴がある。すなわち、SkyCat が備えていない IRAF との通信機能を補ったものと考えられる (使用方法は ximtool 等とは異なるが)。

GAIA についての情報は

<http://star-www.dur.ac.uk/~pdraper/gaia/gaia.html>

から得られる。

7. FITS に関する各種リソース

7.1.6.6 xv 著名なシェアウェアの画像ツール xv はバージョン 3.10a 以降で FITS フォーマットに対応している。これは Primary データ配列の 2 次元以上の画像や、IEEE の単精度、倍精度浮動小数の画像も扱えるが、Image Extension や IEEE の特殊値 (NaN や Infinity など) は扱えない。情報は以下から得られる。

<http://www.trilon.com/xv/xv.html>

7.1.6.7 Dfits Dfits は SPIRAL (Surface Photometry Interactive Reduction & Analysis Library) の画像表示用タスク imgdisp を分離し、FITS 画像専用にした画像ブラウザである。データアーカイブシステム MOKA2 の画像早見ソフトウェアであり、機能としては spiral.imgdisp とほぼ同じである。開発に当たっては、FITS ファイルの読み込みには FITSIO、画像表示には PGPLOT を用い、FORTRAN を用いている。

特徴と機能としては、以下のようなことがある。

- ・比較的軽い
- ・8,000 x 10,000 程度の大きな FITS 画像の表示もできる
- ・1 次元プロファイルの抽出と表示ができる
- ・WCS にもある程度対応している (ex. OAO/SNG 画像のプロファイルに波長目盛)
- ・GIF 画像の作成ができる
- ・FORTRAN で書かれた小さなソフトウェアなので、変更、改良が比較的容易

ホームページは以下の通り。

http://www.mtk.ioa.s.u-tokyo.ac.jp/~mhamabe/abyss/Dfits/index_J.html

7.1.6.8 西はりまイメージ 西はりまイメージは時政典孝 (西はりま天文台) 氏による FITS 画像データ表示ツールである。対応プラットフォームは NEC の PC98 シリーズ (含む互換機) 上の DOS 環境であり、最新バージョンは 3.5。入手方法は、

1. フロッピー (2HD) 2 枚
2. 郵送料 (190 円)
3. 宛先を書いた封筒

を、下記宛に送ればよい。

〒679-5313 兵庫県佐用郡佐用町西河内 407-2
兵庫県立西はりま天文台公園・天文台
時政典孝 TEL: 0790-82-3886 FAX: 0790-82-3514

西はりまイメージに関する問い合わせは、上記住所、または下記まで。

tokimasa@nhao.or.jp

7.1.6.9 StellaImage3 Astro Arts Inc. による市販の天体画像ソフトウェアである StellaImage3 は、8,16,32 ビット整数、32,64 ビット浮動小数 FITS ファイルが扱え、他の一般的な画像ファイル (BMP,GIF,JPEG,TIFF) との間で相互変換できる (StellaImage3 で編集した画像のオリジナルを保存する場合は FITS フォーマットで保存される)。また、

一般的な画像処理 (トーンカーブ、コントラスト、マスキング、フィルター、スムージング、合成など) もサポートされる。情報は以下から。

<http://www.astroarts.co.jp/>

(他にも市販のツールはいくつもあると思われるが、手元にあるものの紹介にとどめる。)

7.1.6.10 IMDISP A. Warnock と R. Baalke による IBM-PC の DOS 用の画像処理ソフトウェア IMDISP は *FITS* ファイルも扱える。このソフトウェアは現在では NSSDC や PDS ではサポートされなくなっているがファイルの入手はできるようである。入手先は以下の通り。

<ftp://nssdc.gsfc.nasa.gov/pub/cdrom/software/dos/>

7.1.6.11 MSI Windows *FITS* Viewer Manchester Scientific Instruments はフリーの *FITS* ブラウザを公開している。これは Primary HDU をサポートし、32-bit と 16-bit のものが利用可能である (16-bit 版のサポートは打ち切られた)。アルファリリースではあるが、Linux 版も公開されている。入手先は以下の通り。

<http://www.infact-holdings.com/msi/fits.html>

7.1.6.12 GraphicConverter T. Lemke は Macintosh 用の GraphicConverter に *FITS* のサポートを付け加えた。GraphicConverter の 1.7.7 以降のバージョンでは、*FITS* の許容されている 5 つのデータタイプ (8, 16, 32 ビット整数と、32, 64 ビット実数) を読み込み、8 ビットグレイスケール (Mac のグレイスケールの最大値) に変換し、それらを、PICT, TIFF, GIF, PCX, IFF, PPM などのフォーマットで書き出せる。現在はシェアウェアとして配布されているようである。入手先は、次のサイト。

<http://www.lemkesoft.de/>

7.1.6.13 Photoshop plug-in D. Norton (Otter Solution) は NIH Image とともに使う Photoshop のプラグインソフトウェアの PhotoFITS を開発した。これは、8, 16, 32 ビット整数と 32, 64 ビット浮動小数点 *FITS* イメージを読み込み、8 ビットまたは RGB イメージに変換したり、3 つの *FITS* ファイルを RGB に変換したり、multiple image を読んでモザイク表示したりできる。入手は、次のサイト。

<ftp://rsbweb.nih.gov/pub/nih-image/plug-ins/>

7.1.6.14 その他の Mac 情報 NRAO は Macintosh 上で *FITS* の扱いに関する Usenet 上の記事のコレクションを保持している。URL は以下の通り。

<http://www.cv.nrao.edu/fits/os-support/mac-os/>

7.1.7 *FITS* ブラウザ (X Window System 版) の比較

濱部氏による X Window System で動くブラウザの比較表を参考のために挙げておく。

7. FITS に関する各種リソース

	ximtool	SAOimage	ds9	SkyCat	fv	FITSview	Dfits
開発 (配布) 元	NOAO	Harvard	Harvard	ESO	GSFC	NRAO	濱部 勝
配布形態 ¹	S/B	S/B	S/B	S/B	S/B	S/B	S/B
Solaris 版							
SunOS 版			×	×			
Linux 版							
他の UNIX 版	HP, BSD Alpha	HP, SGI Alpha	HP, SGI Alpha	HP	OSF, SGI	HP, SGI Alpha	HP
Windows 版	×	×		×			×
Macintosh 版	×	×	×	×			×
最新版	1.2	1.28.5	2.0	2.6.5	3.0	1.3(2.02)	?
最新版の日付	'00/3/1	'00/9/29	'00/12/3	'00/2/19	'00/11/22	'99/6/30	'98/12/4
ヘッダ表示	×	×					×
WCSsupport	×						
tableFITS 対応	×	×		?		×	×
大規模画像対応	×	×	×	/	×	×	
16bitcolor ²				×			
IRAF との連携				³	×	×	×
Database 連携	×	×	×		×	×	×
Profile 抽出	×	×			/	×	
Movie 機能	×	×	×	×	×		×
機能追加容易さ	×	×	×	×	×	×	
印刷	M/C	M	M/C	M/C	M/C	M/C	M/C
GIF 画像作成		×	×	×	×	×	

¹ S: source, B: binary ² 16bit の X Window System で利用できないものを ×. ³ GAIA で可能.

上の表からもわかるように、それぞれのブラウザは特徴を持っており、全てを兼ね備えるものは無い。したがって、使用目的に応じて最適なものを選ぶのが良いことになる。例えば、

- IRAF の画像ブラウザに使用したい ⇒ ximtool, ds9, SAOimage, (GAIA)
- データベースやカタログと一緒に使用したい ⇒ SkyCat, (GAIA)
- Windows や Mac で使用したい ⇒ FITSview, fv, ds9
- Linux box で true/high color で使用したい ⇒ SkyCat 以外は対応したようだ。
- 色々な FITS ファイルを見たい ⇒ ds9, fv
- とにかく軽いソフトウェアが欲しい ⇒ FITSview, Dfits
- 機能を追加して観測時のモニタにしたい ⇒ Dfits

といった選択が考えられる。

7.1.8 World Coordinates System

7.1.8.1 AIPS-based ANSI C Functions ANSI C で書かれた (RA, Dec) ⇔ pixel location の変換関数 worldpos(), xypix() が提供されている。これらは、Classic AIPS での World Coordinates のインプリメンテーションに基づいており、以下から、worldpos.tar.gz で ftp できる。

`ftp://fits.cv.nrao.edu/fits/src/wcs/`

7.1.8.2 WCSLIB M. Calabretta (ANTF) は World Coordinate System で提案されている spherical projection をインプリメントしたルーチン集として、WCSLIB をリリースしている。このライブラリには C と FORTRAN の独立したインプリメントが含まれており、以下から wcslib-2.5.tar.gz で ftp できる。

<ftp://fits.cv.nrao.edu/fits/src/wcs/>

7.1.8.3 WCSTools Package WCSTools パッケージは Harvard-Smithsonian Center for Astrophysics が公開している WCS の情報の操作ツールである。これは reference star catalog や Digitized Sky Survey から作成されたイメージに WCS を設定するスタンドアロンの C ソフトウェアを含む。他にも FITS ヘッダを操作し、イメージと天球座標の変換のためにヘッダ情報を使うソフトウェアもある。これらのルーチンは SAOimage, SAOtnng, ds9 のものと同じである。

<http://tdc-www.harvard.edu/software/wcstools/>

7.1.9 FITS \iff HDF コンバータ

The National Center for Supercomputing Applications (NCSA) は FITS と Hierarchical Data Format (HDF) の変換ユーティリティを開発している。提供されているのは、HDF Scientific Data Sets (SDSs) と FITS の変換ソフトウェアである。関連情報は以下より。

<http://hdf.ncsa.uiuc.edu/fits/>

7.2 サンプルデータ

7.2.1 FITS Support Office Error Test Files

ここには 1 つの FITS ファイルのいくつかのバリエーションが置いてある。それは、

- FITS スタンダードや推奨される規則の確認のためのもの
- 異なる種類のヘッダエラーを含むもの
- いくつかの FITS 読み取りソフトウェアに問題を引き起こすもの

である。これらは FITS 読み取りソフトウェアの有効性のテストに使える。入手先は、

<ftp://nssdc.gsfc.nasa.gov/pub/fits/errtest/>

7.2.2 IAU FITS WG Test Files

Preben Grosbøl による、FITS 読み取りソフトウェアの有効性のテストのためのファイルであり、スタンダード FITS の Primary HDU, TABLE, IMAGE, BINTABLE extensions, IEEE の浮動小数や特殊値を含んでいる。入手先は、

<http://www.cv.nrao.edu/fits/data/tests/>

7. FITS に関する各種リソース

7.2.3 FITS Test Tape

Tape と称しているが、実際はオンラインのファイルである (歴史的には Tape 上にあったという事情による)。純粋なテキストファイルや、Random Groups、Primary HDU の後に special record があるものなどがある。入手先は、

<http://www.cv.nrao.edu/fits/data/tests/ftt4b/>

7.2.4 HEASARC/OGIP Sample Files

HEASARC の OGIP (Office of Guest Investigator Programs) は、HFWG (HEASARC FITS Working Group) で開発された規約や推奨フォーマットに対応した多くのファイルを収集している。入手先は、

http://heasarc.gsfc.nasa.gov/docs/heasarc/ofwg/ofwg_samples.html

7.2.5 Four-digit Year Sample Files

先日正式に IAU FITS WG で採用された DATExxxx キーワードに関する新しい 4 桁の西暦 (や時間) を含むファイルが集められている。FITS 読み取りソフトウェアの新フォーマットへの有効性をテストするために提供されている。入手先は、

<ftp://fits.cv.nrao.edu/fits/data/samples/year-2000/>

7.3 インターネット上のリソース

インターネット上のサービス (特に WWW (World Wide Web)) を通じての FITS 関係の情報を提供している主なサイトについて概説する。

7.3.1 FITS Support Office

ここでは、次のような情報が提供されている。

7.3.1.1 FITS のドキュメントと FITS の一般的な情報

<http://fits.gsfc.nasa.gov/>

7.3.1.2 FITS ファイルのテストのための Primary HDU に関する情報

<ftp://nssdc.gsfc.nasa.gov/pub/fits/errtest/>

7.3.2 HEASARC

NASA / Goddard HEASARC (High Energy Astrophysics Science Archive Research Center) で提供されている情報は以下の通り。

7.3.2.1 ソフトウェア (FITSIO, FTOOLS) に関する情報

<http://heasarc.gsfc.nasa.gov/docs/software/>

7.3.2.2 OFWG の活動に関する情報 NASA/GSFC の Office of Guest Investigator Program (OGIP) で *FITS* に関連したグループ OGIP / HEASARC *FITS* Working Group (OFWG) は *FITS* に関するいくつかの convention を開発している。以下参照

http://heasarc.gsfc.nasa.gov/docs/heasarc/ofwg/ofwg_intro.html

7.3.3 NRAO

NRAO で提供されている *FITS* 関係情報。

7.3.3.1 *FITS* 関連のライブラリ *FITS* のドキュメント (ドラフトや、プロポーザル) や各種プラットフォーム用ソフトウェアなど。

<http://www.cv.nrao.edu/fits/>

7.3.3.2 WAIS server *FITS* 関連テキストのインデックスを持つ WAIS server。

<ftp://fits.cv.nrao.edu/fits/wais-sources/nrao-fits.src>

7.3.4 HEAFITS exploder

HEAFITS と呼ばれる高エネルギー物理関係の *FITS* のメーリングリストがある。参加するには、listserv@legacy.gsfc.nasa.gov へてに

```
subscribe heafits Your Name
```

というメールを出す。メーリングリストにメッセージを出すには、heafits@legacy.gsfc.nasa.gov に送る。このメーリングリストのアーカイブは以下の URL を参照。

http://fits.gsfc.nasa.gov/info_sources.html#heafits

7.3.5 NetNews: sci.astro.fits

NetNews のグループ *sci.astro.fits* では *FITS* に関連した話題が議論されている。自分のサイトのニュースサーバがこのグループを購読していれば、適当なニュースリーダーで読むか、あるいは WWW ブラウザを使って、

```
news:sci.astro.fits
```

でも読めるはずである。このニュースグループに投稿された過去の記事は三鷹の情報バンクにも保存されており、(それをミラーしている) 日本 *FITS* 委員会ホームページから参照できる。(次節参照)

7. FITS に関する各種リソース

7.3.6 ADASS

ADASS (Astronomical Data Analysis Software and Systems) は毎年世界各地持ち回りで行われる天文学分野のデータ解析のソフトウェアやシステム関係の国際会議であり、*FITS* 関係も *FITS* BOF (Birds Of a Feather = 自由討議 (でいいのかな?)) が開かれ議論される。(現 *FITS* 委員会チェアマンである Wells によると、ここでの議論が *FITS* コミュニティの年次報告の意味合いを持つそうである。) 2000 年度は SAO (Smithsonian Astrophysics Observatory) の主催でマサチューセッツ州ボストンで行なわれ、2001 年度はカナダのビクトリアで 9 月 30 日 ~ 10 月 3 日に、2002 年度はメリーランド州のボルチモアで 10 月 13 日 ~ 16 日に行われる予定になっている。ADASS 関連情報は次の URL 参照。(過去の会議の記録もここからたどって見ることができる。)

<http://www.adass.org/>

ここでは 2000 年度の ADASS での *FITS* BOF での動向に簡単に触れておく。

7.3.6.1 The NASA NOST *FITS* Standard 100-2.0 版を IAU で正式に Standard に採用する件についての投票が ADASS'00 直前に行われ、全員一致で 100-2.0 版が公式に IAU の Standard になったことが、IAU FWG の Chair の Wells から報告された。(3 章参照)。

7.3.6.2 WCS [World Coordinate System] negotiations 公開された WCS の新 3 論文 (概要は 4 章参照) について、3 つの地域委員会内で十分にレビューするよう要望があった。議論を十分に進めるためのメーリングリスト fitswcs@nrao.edu を利用することが提案され、ADASS'00 直前に各地域委員会のメンバーに対してこのメーリングリストに参加するように要請があった。(日本委員会の正委員は全員メーリングリストに登録されたはずである。) 分光データについては、

1. 論文の内容があまりに貧弱過ぎて、まだ練られていないように見受けられる。
2. エッセル分光やマルチスリット分光のデータの記述法がこれでははっきりしない。
3. ファブリペロー分光のデータの記述の仕方がない。

のような問題が指摘されており、やはり多次元の情報の書式としてはまだまだ不十分で議論が必要かもしれない。しかしながら、地域委員会での議論が要請されたように、NOST Standard の次は WCS だということは確かである。

7.3.6.3 *FITS* キーワード辞書 NASA Astrophysics Data Centers Coordinating Council (ADCCC) の *FITS* Coordination Group (FCG) が様々なプロジェクトや観測所から出てくる *FITS* データの相互運用性を高めるために各グループ作成の *FITS* 辞書へのリンク集を作成している。現在のところ UCO/Lick, STScI, NOAO, ESO, DSN などの辞書が登録されている。

<http://legacy.gsfc.nasa.gov/fcg/>

すばる辞書もここに登録する方向で考えるべきであろう。

7.4 日本国内の情報

7.4.1 日本 FITS 委員会

前述のように FITS に関する最終決定機関は IAU FITS WG であり、日本からは、金光、吉田 (重)、満田の 3 人が委員となっている。この段階に至る以前に日本国内で FITS に関する議論をするための委員会として、日本 FITS 委員会が 1994 年 6 月に結成されている。その後 1998 年 5 月には観測所や大型プロジェクト関係の委員を加えて新体制になった。現在の委員は以下の通り。

委員長 金光 理 (kanamitu@fukuoka-edu.ac.jp)

副委員長 (宇宙開発事業団) 吉田重臣 (shigeomi@eorc.nasda.go.jp)

副委員長 (宇宙研 X 線) 満田和久 (mitsuda@astro.isas.ac.jp)

委員 (宇宙研赤外線) 中川貴雄 (nakagawa@ir.isas.ac.jp)

委員 (国立天文台太陽) 清水敏文 (shimizu@solar.mtk.nao.ac.jp)

委員 (VSOP) 村田泰宏 (murata@vsop.isas.ac.jp)

委員 (国立天文台すばる観測所) 高田唯史 (takata@subaru.naoj.org)

委員 (国立天文台野辺山宇宙電波観測所) 森田耕一郎 (morita@nro.nao.ac.jp)

委員 (国立天文台野辺山太陽電波) 花岡庸一郎 (hanaoka@nro.nao.ac.jp)

委員 (国立天文台岡山天体物理観測所) 柳沢顕史 (yanagi@oao.nao.ac.jp)

委員 (東大初期宇宙観測センター) 峰崎岳夫 (minezaki@kiso.ioa.s.u-tokyo.ac.jp)

委員 (ぐんま天文台) 西原英治 (eiji@astron.pref.gunma.jp)

名誉委員 西村史朗 (nishmrsr@cc.nao.ac.jp)

今のところ主な活動としては、メーリングリストでの議論、

jfits@db01.mtk.nao.ac.jp

と天文情報処理研究会の会合などの機会に合わせた委員会の開催がある。(メーリングリストでの議論には上記委員の他にオブザーバとして、洞口俊博、濱部勝、佐々木敏由紀、小杉城治、吉田道利、の各氏が参加しており、事務局として市川伸一氏にも協力している。)

また、FITS も含めてソフトウェア関連の話題は、天文情報処理研究会が主催するメーリングリスト JIRAFNET、

jirafnet@db01.mtk.nao.ac.jp

で議論されることが多い。

7. FITS に関する各種リソース

7.4.2 日本 FITS 委員会ホームページ

上記委員会の活動に関連して、WWW 上で FITS に関する情報を提供するために「日本 FITS 委員会ホームページ」を開設している。URL は以下の通り。

<http://www.fukuoka-edu.ac.jp/~kanamitu/fits/>

ここで提供している情報やサービスは、

- FITS の手引き (html 版)
- NetNews アーカイブ、検索サービス (news:sci.astro.fits の記事情報)
- jfits メーリングリスト アーカイブ、検索サービス
- FITS 関連ドキュメント提供 (http, ftp)
- FITS 関連ソフトウェア提供 (http, ftp)
- FITS 関連のリンク

といったところである。FITS に関するメール群 (前記の sci.astro.fits ニュースグループの記事と jfits) に関しては過去の記事一覧表示や特定のサブジェクトや投稿者名での検索表示ができ、また、ドキュメント類としては、FITS の手引きの \LaTeX 版を始め、英語のスタンダード、拡張案等の \TeX やポストスクリプトファイルもおいてある。このドキュメント類や前節で紹介したソフトウェアの一部はこのページからたどって入手することもできるし、関連する ftp サーバ、

<ftp://ftp.fukuoka-edu.ac.jp/pub/Astronomy/fits/>

から入手することもできるので、近くの方は利用されたい。

7.4.3 天文学データ解析計算センターの情報バンク

三鷹の情報バンク用ワークステーション

<ftp://iraf.nao.ac.jp/>

には市川 (伸) 氏により 各種天文関連のソフトウェアやドキュメント、データが蓄積されており、前節のソフトウェアの一部 (IRAF や SAOimage をはじめ多数) が開発元からミラーされ、最新版が置かれるように整備されている。前節のソフトウェア類を入手しようと思った場合はいきなり前節で紹介した大元へ取りに行くのではなく、まず、こちらに来ていないかをチェックすることがトラフィック軽減のためにも望ましい。

7.4.4 すばる望遠鏡の観測装置開発者向けホームページ

すばる望遠鏡の観測装置開発者向けに、この手引きで紹介している「すばる基本辞書」や各観測装置辞書、サンプルヘッダやツールキットなどが提供されている。三鷹もしくはヒロ (ハワイ) にいる人からは、

ヒロからは <http://www2.naoj.org/>

三鷹からは <http://www2.subaru.nao.ac.jp/>

でアクセス可能である。ただし現時点 (2001/02/28) ではアクセス制御がかかって一般の人はアクセスできない。装置開発用なので完全に一般の人はアクセスの必要があまりないはずだが、どうしても外部からアクセスしたい場合は登録が必要なようである。(必要な人はヒコの高田氏 (takata@subaru.naoj.org) に要連絡)。

7.4.5 天文情報処理研究会ホームページ

この手引きの出版母体である天文情報処理研究会もホームページを開設しており、各種天文ソフトウェアに関する情報 (元情報へのリンクや ftp サーバへのリンクなど) が整備されている。FITS 関連のソフトウェアに関する情報なども入手できるので参考にされたい。

<http://jaipa.nao.ac.jp/>

参考文献

- [1] Wells, D. C., Greisen, E. W., and Harten, R. H. 1981, “*FITS* : A Flexible Image Transport System,” *Astron. Astrophys. Suppl.*, **44**, 363–370.
- [2] Greisen, E. W. and Harten, R. H. 1981, “An Extension of *FITS* for Small Arrays of Data,” *Astron. Astrophys. Suppl.*, **44**, 371–374.
- [3] IAU. 1983, *Information Bulletin* No. 49.
- [4] Grosbøl, P., Harten, R. H., Greisen, E. W., and Wells, D. C. 1988, “Generalized Extensions and Blocking Factors for *FITS* ,” *Astron. Astrophys. Suppl.*, **73**, 359–364.
- [5] Harten, R. H., Grosbøl, P., Greisen, E. W., and Wells, D. C. 1988, “The *FITS* Tables Extension,” *Astron. Astrophys. Suppl.*, **73**, 365–372.
- [6] IAU. 1988, *Information Bulletin* No. 61.
- [7] McNally, D., ed. 1988, Transactions of the IAU, *Proceedings of the Twentieth General Assembly*. (Dordrecht:Kluwer).
- [8] Ponz, J. D. Thompson, R. W., and Muñoz, J. R. 1994, “The *FITS* Image Extension,” *Astron. Astrophys. Suppl.*, **105**, 53–55.
- [9] Wells, D. C. and Grosbøl, P. 1990, “Floating Point Agreement for *FITS* .” (available from the NOST *FITS* Support Office
ftp://nssdc.gsfc.nasa.gov/pub/fits/fp_agree.ps)
- [10] Cotton, W. D., Tody, D. B., and Pence, W. D. 1995, “Binary Table Extension to *FITS* ”, *Astron. Astrophys. Suppl.*, **113**, 159–166.
- [11] Grosbøl, P. and Wells, D. C. 1994, “Blocking of Fixed-block Sequential Media and Bitstream Devices”, (available electronically from *FITS* Support Office at
<ftp://nssdc.gsfc.nasa.gov/pub/fits/blocking94.txt>).
- [12] Bunclark, P. and Rots, A. 1997, “Precise re-definition of DATE-OBS Keyword encompassing the millennium”, (available electronically from
ftp://nssdc.gsfc.nasa.gov/pub/fits/year2000_agreement.txt).
- [13] ANSI, 1978, “American National Standard for Information Processing: Programming Language FORTRAN,” ANSI X3.9 – 1978 (ISO 1539). Published by American National Standards Institute, Inc., New York.
- [14] ANSI, 1977 “American National Standard for Information Processing: Code for Information Interchange,” ANSI X3.4 - 1977 (ISO 646). Published by American National Standards Institute, Inc., New York.
- [15] IEEE, 1985, “American National Standard – IEEE Standard for Binary Floating Point Arithmetic”. ANSI/IEEE 754–1985, Published by American National Standards Institute, Inc., New York.
- [16] Hennings, D. G., Pence, W. D., Folk, M., and Schlesinger, B. M. 1997, “A Hierarchical Grouping Convention for *FITS* ”, preprint, available electronically from
<http://fits.gsfc.nasa.gov/group.html>.
- [17] “Going AIPS,” National Radio Astronomy Observatory, Charlottesville, VA, 1990.
- [18] Muñoz, J. R., “IUE Data in *FITS* Format,” ESA IUE Newsletter **32**, 12–45.

付録 A すばる関係の FITS キーワード辞書類

A.1 基本ヘッダ辞書

A.1.1 基本ヘッダ辞書各項目の説明

観測装置間で共通化できるキーワードは、基本ヘッダ辞書に記述される。基本ヘッダ辞書内の各項目の意味は以下の通りである。

Header Key Word : FITS ヘッダキーワード

Revised: 最終更新日付

Category: 分類。

Importance : 重要度。以下の値をもつ

Common : 必須キーワード

Imaging : 撮像データに必須なキーワード

Spectroscopy : 分光観測データに必須なキーワード

Polarimetry : 偏光観測データに必須なキーワード

Object : 天体フレームに必須なキーワード

Optional : キーワードの定義のみで、必須ではない。ただし、装置固有キーワードの中で基本ヘッダ (Optional) と同じ意味のものがある場合には、基本ヘッダを優先する。

Alias: ツールキットの Status Distribution Service を利用して OBS からステータスを取得する場合の指定キーワード。ここに Toolkit と書かれていれば、(FITS 化)Toolkit により入力が可能である。また、Next Toolkit となっていれば、次バージョンのツールキットで計算ツールを提供予定。全観測装置に共通なものは、“FITS.SBR.????” の形式をとり、観測装置ごとに参照ステータスが変化するものは、“FITS.#Inst.????” の形式をとる。ただし、’#Inst’ は観測装置の 3 文字略称で、以下の通り。

- IRCS -> IRC
- AO -> AOS
- CIAO -> CIA
- OHS -> OHS
- FOCAS -> FCS
- HDS -> HDS
- COMICS -> COM
- Suprime-Cam -> SUP
- MIRTOS -> MIR
- CAC -> CAC
- VTOS -> VTO

FormatC : キーワード値の記述形式 (C 言語形式)。

FormatF: キーワード値の記述形式 (FORTRAN 形式)。

Unit : キーワード値の単位。キーワード値の単位は基本的にこの単位で記述するものとする。ただし、どうしても問題が生じる場合には、別途すばる側担当者と相談のこと。

Recommended : すばるが推奨する規定値。矛盾が生じない限りこの値を使用する。SIMPLE, OBSERVAT については必ずこの値を使用する。

Sample: 値の例。

Obsolete: すでに使われなくなったキーワードを表わす。

Comment: *FITS* ヘッダ内に記述されるインラインコメントの内容。値に単位が必要な場合は、単位の記述もおこなう。

DescriptionE: キーワードの意味や定義 (英語)

DescriptionJ: キーワードの意味や定義 (日本語)

A.1.2 基本ヘッダ辞書 (1999/03/05)

紙面の都合により、上記項目の内 HeaderKeyWord, Category, Importance, FormatF, Unit, Recommended, Alias (DistributionService) の 7 個の項目を ABC 順の辞書に収録し、HeaderKeyWord, Category, Importance, FormatF, Unit, Recommended, Sample, Comment, DescriptionE, DescriptionJ の 10 個の項目を Category 順の辞書に収録した。

Key Word の ABC 順基本辞書

[Dictionary = Basic] (Key Word の ABC 順、その 1(1/4): A ~ CDELT2)

Header KeyWord	Category	Importance	FormatF	Unit	Recommend	RevisedDate	Alias (DistributionService)
ADC	Telescope	Optional	F20.3	degree	-	1998/12/10	FITS.SBR.ADC
ADC-END	Telescope	Optional	F20.3	degree	-	1998/12/10	FITS.SBR.ADC
ADC-STR	Telescope	Optional	F20.3	degree	-	1998/12/10	FITS.SBR.ADC
ADC-TYPE	Telescope	Optional	A20	-	-	1998/12/10	FITS.SBR.ADC-TYPE
AG-PRB1	Telescope	Optional	F20.3	mm	-	1998/12/10	-
AG-PRB2	Telescope	Optional	F20.3	degree	-	1998/12/10	-
AIRM-END	Time	Optional	F20.3	-	-	1999/03/01	FITS.SBR.AIRMASS
AIRM-STR	Time	Optional	F20.3	-	-	1998/11/25	FITS.SBR.AIRMASS
AIRMASS	Time	Common	F20.3	-	-	1998/11/25	FITS.SBR.AIRMASS
ALT-END	Telescope	Optional	F20.5	degree	-	1998/11/24	FITS.SBR.ALTITUDE
ALT-STR	Telescope	Optional	F20.5	degree	-	1998/11/24	FITS.SBR.ALTITUDE
ALTITUDE	Telescope	Optional	F20.5	degree	-	1998/11/24	FITS.SBR.ALTITUDE
AO-FREQ	Telescope	Optional	I20	Hz	-	1998/12/10	-
AO-TIP	Telescope	Optional	A8	-	-	1999/03/01	-
AO-WFS	Telescope	Optional	F20.5	-	-	1998/12/14	-
APERTURE	Spectroscopy	Optional	A30	-	-	1998/12/14	-
APT-SIZE	Spectroscopy	Optional	F20.3	arcsec	-	1998/12/14	-
APTC-DEC	Spectroscopy	Optional	F20.8	degree	-	1999/03/01	-
APTC-RA	Spectroscopy	Optional	F20.8	degree	-	1999/03/01	-
APTCPIX1	Spectroscopy	Optional	F20.1	pixel	-	1998/12/10	-
APTCPIX2	Spectroscopy	Optional	F20.1	pixel	-	1998/12/10	-
AUTOGUID	Instrument	Optional	A8	-	-	1998/12/10	-
AZ-END	Telescope	Optional	F20.5	degree	-	1998/11/24	FITS.SBR.AZIMUTH
AZ-STR	Telescope	Optional	F20.5	degree	-	1998/11/24	FITS.SBR.AZIMUTH
AZIMUTH	Telescope	Optional	F20.5	degree	-	1998/11/24	FITS.SBR.AZIMUTH
BIN-FCT1	Instrument	Common	I20	pixel	-	1998/11/24	-
BIN-FCT2	Instrument	Common	I20	pixel	-	1998/11/24	-
BITPIX	FITS	Common	I20	-	-	1998/12/14	-
BLANK	File	Common	I20	-	-	1999/03/01	-
BSCALE	File	Common	F20.8	-	-	1998/12/14	-
BUNIT	File	Common	A10	-	-	1998/11/25	-
BZERO	File	Common	F20.8	-	-	1998/12/14	-
C2ELT1	WCS	Optional	F20.8	degree	-	1998/11/24	Toolkit
C2ELT2	WCS	Optional	F20.8	degree	-	1998/11/24	Toolkit
C2NIT1	WCS	Optional	A8	-	degree	1998/11/25	Toolkit
C2NIT2	WCS	Optional	A8	-	degree	1998/11/25	Toolkit
C2PIX1	WCS	Optional	F20.1	pixel	-	1999/03/01	Toolkit
C2PIX2	WCS	Optional	F20.1	pixel	-	1999/03/01	Toolkit
C2VAL1	WCS	Optional	F20.8	degree	-	1998/11/24	Toolkit
C2VAL2	WCS	Optional	F20.8	degree	-	1998/11/24	Toolkit
C2YPE1	WCS	Optional	A8	-	RA---TAN	1998/11/25	Toolkit
C2YPE2	WCS	Optional	A8	-	DEC--TAN	1998/11/25	Toolkit
CDELT1	File	Common	F20.8	-	-	1998/12/14	Toolkit
CDELT2	File	Common	F20.8	-	-	1998/11/24	Toolkit

A すばる関係の FITS キーワード辞書類

[Dictionary = Basic] (Key Word の ABC 順、その 2(2/4): CD ~ IMR-END)

Header KeyWord	Category	Importance	Format	F Unit	Recommend	RevisedDate	Alias (DistributionService)
CDj_i	WCS	Optional	F20.8	-	-	1999/09/28	Toolkit
COADD	Instrument	Optional	I20	-	-	1998/12/10	-
COMMENT	Comment	Optional	A79	-	-	1998/12/14	-
CRPIX1	File	Common	F20.1	pixel	-	1999/03/01	Toolkit
CRPIX2	File	Common	F20.1	pixel	-	1999/03/01	Toolkit
CRVAL1	File	Common	F20.8	-	-	1998/11/24	Toolkit
CRVAL2	File	Common	F20.8	-	-	1998/11/24	Toolkit
CTYPE1	File	Common	A10	-	RA---TAN	1998/11/25	Toolkit
CTYPE2	File	Common	A10	-	DEC--TAN	1998/11/25	Toolkit
CUNIT1	File	Common	A10	-	degree	1998/11/25	Toolkit
CUNIT2	File	Common	A10	-	degree	1998/11/25	Toolkit
DATA-TYP	Object	Common	A30	-	-	1998/11/25	-
DATASET	Object	Object	A20	-	-	1998/12/14	FITS.#Inst.DATASET
DATE-OBS	Time	Common	A10	UTC	-	1998/11/25	Toolkit
DEC	Object	Common	A12	-	-	1998/12/14	FITS.SBR.DEC
DEC2000	Object	Common	A12	-	-	1998/11/25	Toolkit
DET-Ann	Instrument	Optional	F20.3	degree	-	1998/12/14	-
DET-ID	Instrument	Optional	I20	-	-	1998/12/10	-
DET-NSMP	Instrument	Optional	I20	-	-	1998/12/10	-
DET-P1nn	Instrument	Optional	F20.3	arcsec	-	1999/03/01	-
DET-P2nn	Instrument	Optional	F20.3	arcsec	-	1999/03/01	-
DET-RST	Instrument	Optional	I20	-	-	1998/12/14	-
DET-SMPL	Instrument	Optional	A20	-	-	1998/12/14	-
DET-TAVE	Instrument	Optional	F20.2	K	-	1998/12/14	-
DET-TMAX	Instrument	Optional	F20.2	K	-	1999/03/01	-
DET-TMED	Instrument	Optional	F20.2	K	-	1999/03/01	-
DET-TMIN	Instrument	Optional	F20.2	K	-	1999/03/01	-
DET-TMP	Instrument	Common	F20.2	K	-	1999/03/01	-
DET-TSD	Instrument	Optional	F20.2	K	-	1999/03/01	-
DET-Tnn	Instrument	Optional	F20.2	K	-	1999/03/01	-
DET-VER	Instrument	Optional	A30	-	-	1998/12/14	-
DETECTOR	Instrument	Common	A20	-	-	1998/12/10	-
DETPXSZ1	Instrument	Optional	F20.4	mm	-	1998/12/14	-
DETPXSZ2	Instrument	Optional	F20.4	mm	-	1998/12/14	-
DISPAXIS	Spectroscopy	Spectroscopy	I20	-	-	1998/12/10	-
DISPERSR	Spectroscopy	Spectroscopy	A20	-	-	1998/12/10	-
DOM-HEND	Environment	Optional	F20.1	%	-	1999/03/01	FITS.SBR.DOM-HUM
DOM-HSTR	Environment	Optional	F20.1	%	-	1999/03/01	FITS.SBR.DOM-HUM
DOM-HUM	Environment	Optional	F20.1	%	-	1999/03/01	FITS.SBR.DOM-HUM
DOM-PEND	Environment	Optional	F20.2	hpa	-	1998/12/14	FITS.SBR.DOM-PRS
DOM-PRS	Environment	Optional	F20.2	hpa	-	1998/12/14	FITS.SBR.DOM-PRS
DOM-PSTR	Environment	Optional	F20.2	hpa	-	1998/12/14	FITS.SBR.DOM-PRS
DOM-TEND	Environment	Optional	F20.2	K	-	1999/03/01	FITS.SBR.DOM-TMP
DOM-TMP	Environment	Optional	F20.2	K	-	1998/12/14	FITS.SBR.DOM-TMP
DOM-TSTR	Environment	Optional	F20.2	K	-	1999/03/01	FITS.SBR.DOM-TMP
DOM-WEND	Environment	Optional	F20.2	m/s	-	1999/03/01	FITS.SBR.DOM-WND
DOM-WMAX	Environment	Optional	F20.2	m/s	-	1999/03/01	-
DOM-WMIN	Environment	Optional	F20.2	m/s	-	1999/03/01	-
DOM-WND	Environment	Optional	F20.2	m/s	-	1999/03/01	FITS.SBR.DOM-WND
DOM-WSTR	Environment	Optional	F20.2	m/s	-	1999/03/01	FITS.SBR.DOM-WND
EFP-MIN1	Instrument	Optional	I20	pixel	-	1999/03/01	-
EFP-MIN2	Instrument	Optional	I20	pixel	-	1999/03/01	-
EFP-RNG1	Instrument	Optional	I20	pixel	-	1998/12/14	-
EFP-RNG2	Instrument	Optional	I20	pixel	-	1998/12/14	-
END	FITS	Common	-	-	-	1998/11/24	Toolkit
EQUINOX	Object	Common	F20.1	year	-	1998/12/14	FITS.SBR.EQUINOX
EXP-ID	Instrument	Common	A12	-	-	1998/12/14	-
EXP1TIME	Time	Optional	F20.3	sec	-	1998/12/14	-
EXPTIME	Time	Common	F20.2	sec	-	1998/12/14	-
EXTEND	FITS	Common	BOOLEAN	-	-	1998/11/24	-
F-RATIO	Origin	Optional	F20.2	-	-	1998/12/14	-
FILTERnn	Instrument	Optional	A30	-	-	1998/12/14	-
FLT-Ann	Instrument	Optional	F20.2	degree	-	1998/12/14	-
FOC-LEN	Origin	Optional	F20.3	mm	-	1998/11/24	-
FOC-POS	Origin	Common	A12	-	-	1998/12/14	FITS.#Inst.FOC-POS
FOC-VAL	Origin	Common	F20.3	mm	-	1999/03/01	FITS.SBR.FOC-VAL
FRAMEID	Instrument	Common	A12	-	-	1998/12/14	-
GAIN	Instrument	Common	F20.3	e/ADU	-	1998/12/14	-
HISTORY	Comment	Optional	A60	-	-	1998/12/14	-
HST	Time	Common	A12	HST	-	1998/12/14	-
HST-END	Time	Optional	%12s	HST	-	1998/11/25	-
HST-STR	Time	Optional	%12s	HST	-	1998/11/25	-
IMGROT	Telescope	Optional	F20.3	degree	-	1999/03/01	FITS.SBR.IMGROT
IMR-END	Telescope	Optional	F20.3	degree	-	1999/03/01	FITS.SBR.IMGROT

[Dictionary = Basic] (Key Word の ABC 順、その 3(3/4): IMR-STR ~ SEEING)

Header KeyWord	Category	Importance	Format	F Unit	Recommend	RevisedDate	Alias (DistributionService)
IMR-STR	Telescope	Optional	F20.3	degree	-	1999/03/01	FITS.SBR.IMGROT
IMR-TYPE	Telescope	Optional	A20	-	-	1999/03/01	FITS.SBR.IMR-TYPE
INR-END	Telescope	Optional	F20.3	degree	-	1999/03/01	FITS.SBR.INSROT
INR-STR	Telescope	Optional	F20.3	degree	-	1999/03/01	FITS.SBR.INSROT
INS-VER	Instrument	Optional	A30	-	-	1999/03/01	-
INSROT	Telescope	Optional	F20.3	degree	-	1999/03/01	FITS.SBR.INSROT
INST-PA	Instrument	Optional	F20.3	degree	-	1999/03/01	FITS.SBR.INST-PA
INSTRUME	Instrument	Common	A20	-	-	1999/03/01	-
LONGPOLE	WCS	Imaging	F20.1	degree	180.0	1999/03/01	Toolkit
LST	Time	Common	A12	LST	-	1999/03/01	Toolkit
LST-END	Time	Optional	A12	LST	-	1999/03/01	Toolkit
LST-STR	Time	Optional	A12	LST	-	1999/03/01	Toolkit
M2-ANG1	Telescope	Optional	F20.3	arcsec	-	1998/12/10	-
M2-ANG2	Telescope	Optional	F20.3	arcsec	-	1998/12/14	-
M2-POS1	Telescope	Optional	F20.3	mm	-	1998/12/14	-
M2-POS2	Telescope	Optional	F20.3	mm	-	1998/12/14	-
M2-TIP	Telescope	Optional	A8	-	-	1998/12/10	FITS.SBR.M2-TIP
M2-TYPE	Telescope	Optional	A8	-	-	1998/12/10	FITS.SBR.M2-TYPE
MJD	Time	Common	F20.8	day	-	1998/12/10	Toolkit
MJD-END	Time	Optional	F20.8	days	-	1999/03/01	Toolkit
MJD-STR	Time	Optional	F20.8	days	-	1999/03/01	Toolkit
N2XIS	WCS	Optional	I20	-	2	1999/03/01	Toolkit
N2XIS1	WCS	Optional	I20	pixel	-	1998/12/10	Toolkit
N2XIS2	WCS	Optional	I20	-	-	1999/03/01	Toolkit
NAS-TAVE	Environment	Optional	F20.2	K	-	1999/03/01	-
NAS-TMAX	Environment	Optional	F20.2	K	-	1999/03/01	-
NAS-TMIN	Environment	Optional	F20.2	K	-	1999/03/01	-
NAS-TSD	Environment	Optional	F20.1	K	-	1999/03/01	-
NAXIS	FITS	Common	I20	-	-	1999/03/01	Toolkit
NAXIS1	FITS	Common	I20	pixel	-	1999/03/01	Toolkit
NAXIS2	FITS	Common	I20	-	-	1999/03/01	Toolkit
NAXIS3	FITS	Optional	I20	-	-	1999/03/01	-
OBJECT	Object	Common	A30	-	-	1998/11/25	FITS.#Inst.OBJECT
OBS-ALOC	Telescope	Common	A12	-	-	1999/03/01	FITS.#Inst.OBS-ALOC
OBS-MOD	Instrument	Common	A30	-	-	1999/03/01	-
OBSERVAT	Origin	Common	A20	-	NAOJ	1999/03/01	Toolkit
OBSERVER	Origin	Common	A50	-	-	1999/03/01	FITS.#Inst.OBSERVER
OUT-HEND	Environment	Optional	F20.1	%	-	1999/03/01	FITS.SBR.OUT-HUM
OUT-HSTR	Environment	Optional	F20.1	%	-	1999/03/01	FITS.SBR.OUT-HUM
OUT-HUM	Environment	Optional	F20.1	%	-	1999/03/01	FITS.SBR.OUT-HUM
OUT-PEND	Environment	Optional	F20.2	hpa	-	1999/03/01	FITS.SBR.OUT-PRS
OUT-PRS	Environment	Optional	F20.2	hpa	-	1999/03/01	FITS.SBR.OUT-PRS
OUT-PSTR	Environment	Optional	F20.2	hpa	-	1999/03/01	FITS.SBR.OUT-PRS
OUT-TEND	Environment	Optional	F20.2	K	-	1999/03/01	FITS.SBR.OUT-TMP
OUT-TMP	Environment	Optional	F20.2	K	-	1999/03/01	FITS.SBR.OUT-TMP
OUT-TSTR	Environment	Optional	F20.2	K	-	1999/03/01	FITS.SBR.OUT-TMP
OUT-WEND	Environment	Optional	F20.2	m/s	-	1999/03/01	FITS.SBR.OUT-WND
OUT-WMAX	Environment	Optional	F20.2	m/s	-	1999/03/01	-
OUT-WMIN	Environment	Optional	F20.2	m/s	-	1999/03/01	-
OUT-WND	Environment	Optional	F20.2	m/s	-	1999/03/01	FITS.SBR.OUT-WND
OUT-WSTR	Environment	Optional	F20.2	m/s	-	1999/03/01	FITS.SBR.OUT-WND
P20JP1	WCS	Optional	F20.1	-	0.0	1998/12/10	-
P20JP2	WCS	Optional	F20.1	-	0.0	1998/12/10	-
P2iiiijj	WCS	Optional	F20.8	-	-	1998/12/10	Toolkit
PCiiiijj	WCS	Imaging	F20.8	-	-	1998/12/10	Toolkit
POL-ANGn	Polarimetry	Optional	F20.2	degree	-	1999/03/01	-
POLARIZn	Polarimetry	Polarimetry	A30	-	-	1999/03/01	-
PRD-MIN1	Instrument	Optional	I20	pixel	-	1999/03/01	-
PRD-MIN2	Instrument	Optional	I20	pixel	-	1999/03/01	-
PRD-RNG1	Instrument	Optional	I20	pixel	-	1999/03/01	-
PRD-RNG2	Instrument	Optional	I20	pixel	-	1999/03/01	-
PROJP1	WCS	Optional	F20.1	-	0.0	1998/12/10	-
PROJP2	WCS	Optional	F20.1	-	0.0	1998/12/10	-
PROP-ID	Origin	Common	A8	-	-	1998/11/25	FITS.#Inst.PROP-ID
RA	Object	Common	A12	-	-	1998/12/14	FITS.SBR.RA
RA2000	Object	Common	A12	-	-	1998/12/14	Toolkit
RADECSYS	Object	Common	A8	-	FK5	1998/11/25	Toolkit
RET-ANGn	Polarimetry	Polarimetry	F20.2	degree	-	1998/12/14	-
RETPLATn	Polarimetry	Polarimetry	A30	-	-	1998/11/25	-
SECZ	Time	Optional	F20.3	-	-	1998/12/14	FITS.SBR.SECZ
SECZ-END	Time	Optional	F20.3	-	-	1998/11/24	FITS.SBR.SECZ
SECZ-STR	Time	Optional	F20.3	-	-	1998/11/24	FITS.SBR.SECZ
SEEING	Environment	Optional	F20.2	arcsec	-	1998/12/14	FITS.SBR.SEEING

A すばる関係の FITS キーワード辞書類

[Dictionary = Basic] (Key Word の ABC 順、その 4(4/4): SIMPLE ~ Z)

Header KeyWord	Category	Importance	Format	F Unit	Recommend	RevisedDate	Alias (DistributionService)
SIMPLE	FITS	Common	BOOLEAN	-	T	1998/11/25	Toolkit
SLIT	Spectroscopy	Spectroscopy	A20	-	-	1998/12/10	-
SLT-LEN	Spectroscopy	Spectroscopy	F20.3	arcsec	-	1998/12/14	-
SLT-OBJP	Spectroscopy	Optional	F20.3	arcsec	-	1998/12/14	-
SLT-PA	Spectroscopy	Spectroscopy	F20.1	degree	-	1998/12/14	-
SLT-PEND	Spectroscopy	Optional	F20.1	degree	-	1998/12/14	-
SLT-PSTR	Spectroscopy	Optional	F20.1	degree	-	1998/12/14	-
SLT-WID	Spectroscopy	Spectroscopy	F20.3	arcsec	-	1998/12/14	-
SLTC-DEC	Spectroscopy	Optional	F20.5	degree	-	1998/12/10	-
SLTC-RA	Spectroscopy	Optional	F20.5	degree	-	1998/12/10	-
SLTCPIX1	Spectroscopy	Spectroscopy	F20.1	pixel	-	1998/12/14	-
SLTCPIX2	Spectroscopy	Spectroscopy	F20.1	pixel	-	1998/12/14	-
SV-PRB	Telescope	Optional	F20.3	mm	-	1998/12/14	-
TELESCOP	Origin	Common	A30	-	-	1998/12/14	FITS.SBR.TELESCOP
TELFOCUS	Telescope	Common	A30	-	-	1998/12/14	FITS.SBR.TELFOCUS
TIMESYS	Time	Common	A8	-	UTC	1998/12/14	Toolkit
TRAN-END	Environment	Optional	F20.3	-	-	1998/12/14	FITS.SBR.TRANSF
TRAN-STR	Environment	Optional	F20.3	-	-	1998/12/14	FITS.SBR.TRANSF
TRANSF	Environment	Optional	F20.3	-	-	1998/12/14	FITS.SBR.TRANSF
UT	Time	Common	A12	UTC	-	1998/12/10	Toolkit
UT-END	Time	Optional	A12	UTC	-	1998/12/10	Toolkit
UT-STR	Time	Optional	A12	UTC	-	1998/12/10	Toolkit
UT1-UTC	Time	Optional	F20.5	sec	-	1998/12/14	FITS.SBR.UT1-UTC
WAV-MAX	Spectroscopy	Spectroscopy	F20.4	nm	-	1998/12/14	-
WAV-MIN	Spectroscopy	Spectroscopy	F20.4	nm	-	1998/12/14	-
WAVELEN	Spectroscopy	Spectroscopy	F20.4	nm	-	1998/12/10	-
WCS-ORIG	WCS	Imaging	A20	-	-	1998/12/10	Toolkit
WEATHER	Environment	Optional	A30	-	-	1998/12/14	FITS.SBR.WEATHER
ZD	Time	Optional	F20.5	degree	-	1998/11/24	FITS.SBR.ZD
ZD-END	Time	Optional	F20.5	degree	-	1998/11/25	FITS.SBR.ZD
ZD-STR	Time	Optional	F20.5	degree	-	1999/03/01	FITS.SBR.ZD

Category 順基本辞書 (詳細説明付)

[Dictionary = Basic] (Category 順、その 1-1: Comment)

```
-----
HeaderKeyWord: COMMENT
Category      : Comment
Importance    : Optional
FormatF       : A79
Unit          : -
Recommend     : -
Sample        : 'Comment '
Comment       : Comment
DescriptionE   : Used for describing the comments about what can not be described by Keyword and
                  parameters.
DescriptionJ   : ヘッダ中にキーワードとパラメータで表現しきれないようなコメントを記述したい場合に用いる。
-----
HeaderKeyWord: HISTORY
Category      : Comment
Importance    : Optional
FormatF       : A60
Unit          : -
Recommend     : -
Sample        : 'QDAS ok'
Comment       : History
DescriptionE   : Used for describing the history of data analysis and so on performed to the data.
DescriptionJ   : 当該データに対してなされた処理履歴。
-----
```

[Dictionary = Basic] (Category 順、その 2-1: Environment)

```
-----
HeaderKeyWord: DOM-HEND
Category      : Environment
Importance    : Optional
FormatF       : F20.1
Unit          : %
Recommend     : -
Sample        : 5.4
Comment       : Humidity in the dome at exp. end (%)
DescriptionE   : Humidity measured in the dome at the exposure end. Unit is %.
DescriptionJ   : 露出終了時のドーム内湿度。単位はパーセント (%)。
-----
```

[Dictionary = Basic] (Category 順、その 2-2: Environment(続))

```

-----
HeaderKeyWord: DOM-HSTR
Category      : Environment
Importance    : Optional
FormatF       : F20.1
Unit          : %
Recommend     : -
Sample        : 5.3
Comment       : Humidity in the dome at exp. start (%)
DescriptionE  : Humidity measured in the dome at the exposure start. Unit is %.
DescriptionJ  : 露出開始時のドーム内湿度。単位はパーセント (%)。
-----
HeaderKeyWord: DOM-HUM
Category      : Environment
Importance    : Optional
FormatF       : F20.1
Unit          : %
Recommend     : -
Sample        : 23.1
Comment       : Humidity measured in the dome
DescriptionE  : Humidity measured in the dome. Unit is %.
DescriptionJ  : ドーム内で測定した湿度。単位はパーセント (%)。
-----
HeaderKeyWord: DOM-PEND
Category      : Environment
Importance    : Optional
FormatF       : F20.2
Unit          : hpa
Recommend     : -
Sample        : 645.83
Comment       : Dome atm. pressure at exposure end (hpa)
DescriptionE  : Atmospheric pressure in the dome at the end of the exposure. Unit is hpa.
DescriptionJ  : 露出終了時のドーム内気圧。単位は hpa。
-----
HeaderKeyWord: DOM-PRS
Category      : Environment
Importance    : Optional
FormatF       : F20.2
Unit          : hpa
Recommend     : -
Sample        : 648.21
Comment       : Atmospheric pressure in the Dome (hpa)
DescriptionE  : Atmospheric pressure in the Dome. Unit is hpa.
DescriptionJ  : 露出中の典型的な時刻に測定されたドーム内での気圧。単位は hpa。
-----
HeaderKeyWord: DOM-PSTR
Category      : Environment
Importance    : Optional
FormatF       : F20.2
Unit          : hpa
Recommend     : -
Sample        : 645.14
Comment       : Dome Atm. pressure at exp.start (hpa)
DescriptionE  : Atmospheric pressure in the dome at the start of the exposure. Unit is hpa.
DescriptionJ  : 露出開始時のドーム内気圧。単位は hpa。
-----
HeaderKeyWord: DOM-TEND
Category      : Environment
Importance    : Optional
FormatF       : F20.2
Unit          : K
Recommend     : -
Sample        : 273.16
Comment       : Temp. in the dome at exp. end (K)
DescriptionE  : Temperature measured in the dome/enclosure at the exposure end. Unit is Kelvin (K).
DescriptionJ  : 露出終了時にドーム内で測定された気温。単位はケルビン (K)。
-----
HeaderKeyWord: DOM-TMP
Category      : Environment
Importance    : Optional
FormatF       : F20.2
Unit          : K
Recommend     : -
Sample        : 273.39
Comment       : Temperature measured in the dome (K)
DescriptionE  : Temperature measured in the dome/enclosure. Unit is Kelvin (K).
DescriptionJ  : 露出中の典型的な時刻にドーム内で測定された気温。単位はケルビン (K)。
-----

```

A すばる関係の FITS キーワード辞書類

[Dictionary = Basic] (Category 順、その 2-3: Environment(続))

```

-----
HeaderKeyWord: DOM-TSTR
Category      : Environment
Importance    : Optional
FormatF       : F20.2
Unit          : K
Recommend     : -
Sample        : 273.14
Comment       : Temp. in the dome at exp. start (K)
DescriptionE  : Temperature measured in the dome/enclosure at the exposure start. Unit is Kelvin
                (K).
DescriptionJ  : 露出開始時にドーム内で測定された気温。単位はケルビン (K)。
-----
HeaderKeyWord: DOM-WEND
Category      : Environment
Importance    : Optional
FormatF       : F20.2
Unit          : m/s
Recommend     : -
Sample        : 10.88
Comment       : Wind vel. in dome at exp. end (m/s)
DescriptionE  : Wind velocity measured in the dome/enclosure at the exposure end (m/s).
DescriptionJ  : 露出終了時に測定したドーム内風速 (m/s)。
-----
HeaderKeyWord: DOM-WMAX
Category      : Environment
Importance    : Optional
FormatF       : F20.2
Unit          : m/s
Recommend     : -
Sample        : 8.34
Comment       : Max wind vel. in dome during exp. (m/s)
DescriptionE  : Maximum wind velocity (m/s) measured inside of the dome/enclosure during the
                exposure.
DescriptionJ  : 露出中にドーム内部で測定された最大風速。単位は m/s。
-----
HeaderKeyWord: DOM-WMIN
Category      : Environment
Importance    : Optional
FormatF       : F20.2
Unit          : m/s
Recommend     : -
Sample        : 5.22
Comment       : Min wind vel. in dome during exp. (m/s)
DescriptionE  : Minimum wind velocity (m/s) measured inside of the dome/enclosure during the
                exposure.
DescriptionJ  : 露出中にドーム内部で測定された最小風速。単位は m/s。
-----
HeaderKeyWord: DOM-WND
Category      : Environment
Importance    : Optional
FormatF       : F20.2
Unit          : m/s
Recommend     : -
Sample        : 9.12
Comment       : Wind velocity in the dome (m/s)
DescriptionE  : Wind velocity measured in the dome/enclosure (m/s).
DescriptionJ  : ドーム内で測定した風速 (m/s)。
-----
HeaderKeyWord: DOM-WSTR
Category      : Environment
Importance    : Optional
FormatF       : F20.2
Unit          : m/s
Recommend     : -
Sample        : 10.99
Comment       : Wind vel. in dome at exp. end (m/s)
DescriptionE  : Wind velocity measured in the dome/enclosure at the exposure start (m/s).
DescriptionJ  : 露出開始時に測定したドーム内風速 (m/s)。
-----
HeaderKeyWord: NAS-TAVE
Category      : Environment
Importance    : Optional
FormatF       : F20.2
Unit          : K
Recommend     : -
Sample        : 274.01
Comment       : Averaged Temperature in Nas.enclosure(K)
DescriptionE  : The average of the temperature (Kelvin) in the Nasmyth enclosure.
DescriptionJ  : 露出中のナスミス室内の平均温度。単位はケルビン (K)。
-----

```

[Dictionary = Basic] (Category 順、その 2-4: Environment(続))

```

-----
HeaderKeyWord: NAS-TMAX
Category      : Environment
Importance    : Optional
FormatF       : F20.2
Unit          : K
Recommend     : -
Sample        : 274.13
Comment       : Max temperature in Nasmyth enclosure (K)
DescriptionE  : Maximum temperature (Kelvin) in the Nasmyth enclosure.
DescriptionJ  : 露出中のナスミス室内の最高温度。単位はケルビン (K)。
-----
HeaderKeyWord: NAS-TMIN
Category      : Environment
Importance    : Optional
FormatF       : F20.2
Unit          : K
Recommend     : -
Sample        : 273.66
Comment       : Min temperature in Nasmyth enclosure (K)
DescriptionE  : Minimum temperature (Kelvin) in the Nasmyth enclosure.
DescriptionJ  : 露出中のナスミス室内の最低温度。単位はケルビン (K)。
-----
HeaderKeyWord: NAS-TSD
Category      : Environment
Importance    : Optional
FormatF       : F20.1
Unit          : K
Recommend     : -
Sample        : 0.3
Comment       : Standard Dev. of the Nas. room Temp. (K)
DescriptionE  : Standard deviation of the temperature (Kelvin) in the Nasmyth enclosure.
DescriptionJ  : 露出中のナスミス室内における温度変化の標準偏差。単位はケルビン (K)。
-----
HeaderKeyWord: OUT-HEND
Category      : Environment
Importance    : Optional
FormatF       : F20.1
Unit          : %
Recommend     : -
Sample        : 5.7
Comment       : Outside humidity at exp. end (%)
DescriptionE  : Humidity (%) measured outside of the dome/enclosure at the exposure end.
DescriptionJ  : 露出終了時にドーム外部で測定された湿度。単位はパーセント (%)。
-----
HeaderKeyWord: OUT-HSTR
Category      : Environment
Importance    : Optional
FormatF       : F20.1
Unit          : %
Recommend     : -
Sample        : 5.5
Comment       : Outside humidity at exp. start (%)
DescriptionE  : Humidity (%) measured outside of the dome/enclosure at the exposure start.
DescriptionJ  : 露出開始時にドーム外部で測定された湿度。単位はパーセント (%)。
-----
HeaderKeyWord: OUT-HUM
Category      : Environment
Importance    : Optional
FormatF       : F20.1
Unit          : %
Recommend     : -
Sample        : 15.3
Comment       : Humidity measured outside of dome (%)
DescriptionE  : Humidity (%) measured outside of the dome/enclosure.
DescriptionJ  : ドーム外部で測定された湿度。単位はパーセント (%)。
-----
HeaderKeyWord: OUT-PEND
Category      : Environment
Importance    : Optional
FormatF       : F20.2
Unit          : hpa
Recommend     : -
Sample        : 623.12
Comment       : Outside Atmos.press. at exp. end (hpa)
DescriptionE  : Atmospheric pressure (hpa) outside of the dome/enclosure at the exposure end.
DescriptionJ  : 露出終了時にドーム外部で測定された気圧。単位は hpa。
-----

```

A すばる関係の FITS キーワード辞書類

[Dictionary = Basic] (Category 順、その 2-5: Environment(続))

```

-----
HeaderKeyword: OUT-PRS
Category      : Environment
Importance   : Optional
FormatF      : F20.2
Unit         : hpa
Recommend    : -
Sample       : 621.45
Comment      : Atmospheric pressure outside dome (hpa)
DescriptionE : Atmospheric pressure (hpa) outside of the dome/enclosure.
DescriptionJ  : ドーム外部で測定された気圧。単位は hpa。
-----
HeaderKeyword: OUT-PSTR
Category      : Environment
Importance   : Optional
FormatF      : F20.2
Unit         : hpa
Recommend    : -
Sample       : 621.32
Comment      : Outside Atmos.press. at exp. start (hpa)
DescriptionE : Atmospheric pressure (hpa) outside of the dome/enclosure at the exposure start.
DescriptionJ  : 露出開始時にドーム外部で測定された気圧。単位は hpa。
-----
HeaderKeyword: OUT-TEND
Category      : Environment
Importance   : Optional
FormatF      : F20.2
Unit         : K
Recommend    : -
Sample       : 274.01
Comment      : Outside temperature at exp. end (K)
DescriptionE : Temperature (Kelvin) measured outside of the dome/enclosure at the exposure end.
DescriptionJ  : 露出終了時にドーム外部で測定された気温。単位はケルビン (K)。
-----
HeaderKeyword: OUT-TMP
Category      : Environment
Importance   : Optional
FormatF      : F20.2
Unit         : K
Recommend    : -
Sample       : 277.39
Comment      : Temperature measured outside of dome (K)
DescriptionE : Temperature (Kelvin) measured outside of the dome/enclosure.
DescriptionJ  : ドーム外部で測定された気温。単位はケルビン (K)。
-----
HeaderKeyword: OUT-TSTR
Category      : Environment
Importance   : Optional
FormatF      : F20.2
Unit         : K
Recommend    : -
Sample       : 273.44
Comment      : Outside temperature at exp. start (K)
DescriptionE : Temperature (Kelvin) measured outside of the dome/enclosure at the exposure start.
DescriptionJ  : 露出開始時にドーム外部で測定された気温。単位はケルビン (K)。
-----
HeaderKeyword: OUT-WEND
Category      : Environment
Importance   : Optional
FormatF      : F20.2
Unit         : m/s
Recommend    : -
Sample       : 11.24
Comment      : Outside wind velocity at exp. end (m/s)
DescriptionE : Wind velocity (m/s) measured outside of the dome/enclosure at the exposure end.
DescriptionJ  : 露出終了時にドーム外部で測定された風速。単位は m/s。
-----
HeaderKeyword: OUT-WMAX
Category      : Environment
Importance   : Optional
FormatF      : F20.2
Unit         : m/s
Recommend    : -
Sample       : 13.19
Comment      : Max Outside wind vel. during exp. (m/s)
DescriptionE : Maximum wind velocity (m/s) measured outside of the dome/enclosure during the
              exposure.
DescriptionJ  : 露出中にドーム外部で測定された最大風速。単位は m/s。
-----

```


[Dictionary = Basic] (Category 順、その 2-6: Environment(続))

```

-----
HeaderKeyWord: OUT-WMIN
Category      : Environment
Importance    : Optional
FormatF       : F20.2
Unit          : m/s
Recommend     : -
Sample        : 9.59
Comment       : Min Outside wind vel. during exp. (m/s)
DescriptionE  : Minimum wind velocity (m/s) measured outside of the dome/enclosure during the
                exposure.
DescriptionJ  : 露出中にドーム外部で測定された最小風速。単位は m/s。
-----
HeaderKeyWord: OUT-WND
Category      : Environment
Importance    : Optional
FormatF       : F20.2
Unit          : m/s
Recommend     : -
Sample        : 6.49
Comment       : Wind velocity outside of dome (m/s)
DescriptionE  : Wind velocity (m/s) measured outside of the dome/enclosure.
DescriptionJ  : ドーム外部で測定された風速。単位は m/s。
-----
HeaderKeyWord: OUT-WSTR
Category      : Environment
Importance    : Optional
FormatF       : F20.2
Unit          : m/s
Recommend     : -
Sample        : 9.43
Comment       : Outside wind velocity at exp. start(m/s)
DescriptionE  : Wind velocity (m/s) measured outside of the dome/enclosure at the exposure start.
DescriptionJ  : 露出開始時にドーム外部で測定された風速。単位は m/s。
-----
HeaderKeyWord: SEEING
Category      : Environment
Importance    : Optional
FormatF       : F20.2
Unit          : arcsec
Recommend     : -
Sample        : 0.34
Comment       : StarSize FWHM at telescope focus(arcsec)
DescriptionE  : FWHM of the star size at telescope focus. It'll be measured with autoguider.
                Unit is arcsec.
DescriptionJ  : 望遠鏡焦点部における星像の FWHM。オートガイダーを用いて測定される。単位は arcsec。
-----
HeaderKeyWord: TRAN-END
Category      : Environment
Importance    : Optional
FormatF       : F20.3
Unit          : -
Recommend     : -
Sample        : 0.875
Comment       : Sky transparency at the end of exposure
DescriptionE  : Sky transparency at the end of exposure
DescriptionJ  : 露出終了時の大気透過率。
-----
HeaderKeyWord: TRAN-STR
Category      : Environment
Importance    : Optional
FormatF       : F20.3
Unit          : -
Recommend     : -
Sample        : 0.875
Comment       : Sky transparency at beginning of exp.
DescriptionE  : Sky transparency at the beginning of the exposure.
DescriptionJ  : 露出開始時の大気透過率。
-----
HeaderKeyWord: TRANSP
Category      : Environment
Importance    : Optional
FormatF       : F20.3
Unit          : -
Recommend     : -
Sample        : 0.875
Comment       : Sky transparency
DescriptionE  : Sky transparency
DescriptionJ  : 露出中の典型的な時刻における大気透過率。
-----

```

A すばる関係の FITS キーワード辞書類

[Dictionary = Basic] (Category 順、その 2-7: Environment(続))

```
-----
HeaderKeyWord: WEATHER
Category      : Environment
Importance    : Optional
FormatF       : A30
Unit          : -
Recommend     : -
Sample       : 'CLEAR  '
Comment       : Weather condition
DescriptionE   : Weather condition. CLEAR/FINE/nn%CLOUD...?
DescriptionJ   : 天候情報。CLEAR/FINE/nn%CLOUD... などがある。
-----
```

[Dictionary = Basic] (Category 順、その 3-1: File)

```
-----
HeaderKeyWord: BLANK
Category      : File
Importance    : Common
FormatF       : I20
Unit          : -
Recommend     : -
Sample       : -32768
Comment       : Value used for NULL pixels
DescriptionE   : Value used to specify the absence of pixel values. BLANK is normally used to fill
out regions of the frame that have not been exposed e.g. because of windowing.
DescriptionJ   : ピクセル値がこの BLANK 値と等しい場合、このピクセル値は意味のない値であると解釈される。
-----
HeaderKeyWord: BSCALE
Category      : File
Importance    : Common
FormatF       : F20.8
Unit          : -
Recommend     : -
Sample       : 1.12345678
Comment       : Real=fits-value*BSCALE+BZERO
DescriptionE   : This keyword shall be used, along with the BZERO keyword, when the array pixel
values are not the true physical values. Equation:
physical_value = BZERO + BSCALE x array_value
DescriptionJ   : データのピクセル値が実際の物理値を表わしていない時に、そのピクセル値を実際の物理値へ変換するた
めに用いる。その値は、キーワード BZERO と共に書き下される以下の変換式により求められる。
物理値 = BZERO + BSCALE x ピクセル値
-----
HeaderKeyWord: BUNIT
Category      : File
Importance    : Common
FormatF       : A10
Unit          : -
Recommend     : -
Sample       : 'ADU  '
Comment       : Unit of original pixel values
DescriptionE   : The value field shall contain a character string, describing the physical units in
which the quantities in the array, after application of BSCALE and BZERO, are
expressed.
DescriptionJ   : データが表わす実際の物理値 (キーワード BSCALE とキーワード BZERO による変換式を使ってピクセル
値から計算される) の単位であり、文字列で与えられる。
-----
HeaderKeyWord: BZERO
Category      : File
Importance    : Common
FormatF       : F20.8
Unit          : -
Recommend     : -
Sample       : 0.00000001
Comment       : Real=fits-value*BSCALE+BZERO
DescriptionE   : This keyword shall be used, along with the BSCALE keyword, when the array pixel
values are not the true physical values, to transform the primary data array values
to the true values. Equation: physical_value = BZERO + BSCALE x array_value.
DescriptionJ   : データのピクセル値が実際の物理値を表わしていない時に、そのピクセル値を実際の物理値へ変換するた
めに用いられる。この変換式は以下の通りである。物理値 = BZERO + BSCALE x ピクセル値
-----
```

[Dictionary = Basic] (Category 順、その 3-2: File(続))

```

-----
HeaderKeyWord: CDEL1
Category      : File
Importance   : Common
FormatF      : F20.8
Unit         : -
Recommend    : -
Sample       : 0.00001212
Comment      : X Scale projected on detector (#/pix)
DescriptionE : The value is a floating point number giving the partial derivative of the
                coordinate specified by the CTYPE1 keywords with respect to the pixel index,
                evaluated at the reference point CRPIX1, in units of the coordinate specified by
                the CTYPE1 keyword.
DescriptionJ  : キーワード CRPIX1 で表わされる基準ピクセルの位置において+1 ピクセル移動した時の、キーワード
                CTYPE1 で表わされる座標値の増分を表わす。
-----
HeaderKeyWord: CDEL2
Category      : File
Importance   : Common
FormatF      : F20.8
Unit         : -
Recommend    : -
Sample       : 0.00001155
Comment      : Y scale projected on detector (#/pix)
DescriptionE : The value is a floating point number giving the partial derivative of the
                coordinate specified by the CTYPE2 keywords with respect to the pixel index,
                evaluated at the reference point CRPIX2, in units of the coordinate specified by
                the CTYPE2 keyword.
DescriptionJ  : キーワード CRPIX2 で表わされる基準ピクセルの位置において+1 ピクセル移動した時の、キーワード
                CTYPE2 で表わされる座標値の増分を表わす。
-----
HeaderKeyWord: CRPIX1
Category      : File
Importance   : Common
FormatF      : F20.1
Unit         : pixel
Recommend    : -
Sample       : 512.5
Comment      : Reference pixel in X (pixel)
DescriptionE : Pixel position of the reference point along #1 axis. By convention the center of
                the pixel is pix.0, pix.5 gives the right edge of the pixel and (pix-1).5 its left
                edge. Origin is (1,1).
DescriptionJ  : 第1軸方向での参照基準点の位置を、その軸上での目盛であるインデックスで表わした浮動小数点値であ
                る。ピクセル中央が xxx.0、右端が xxx.5、左端が (xxx-1).5 となる。原点は (1,1)。
-----
HeaderKeyWord: CRPIX2
Category      : File
Importance   : Common
FormatF      : F20.1
Unit         : pixel
Recommend    : -
Sample       : 512.5
Comment      : Reference pixel in Y (pixel)
DescriptionE : Pixel position of the reference point along #2 axis. By convention the center of
                the pixel is pix.0,pix.5 gives the bottom edge of pixel and (pix-1).5 its top edge.
                Origin is (1,1).
DescriptionJ  : 第2軸方向での参照基準点の位置を、その軸上での目盛であるインデックスで表わした浮動小数点値であ
                る。ピクセル中央が xxx.0、右端が xxx.5、左端が (xxx-1).5 となる。原点は (1,1)。
-----
HeaderKeyWord: CRVAL1
Category      : File
Importance   : Common
FormatF      : F20.8
Unit         : -
Recommend    : -
Sample       : 29.33333333
Comment      : Physical value of the reference pixel X
DescriptionE : The value field shall contain a floating point number giving the value of the
                partial coordinate specified by the CTYPE1 keyword at the reference point CRPIX1.
DescriptionJ  : 参照基準点 CRPIX1 での CTYPE1 の座標における値であり、浮動小数点値で表わされる。
-----
HeaderKeyWord: CRVAL2
Category      : File
Importance   : Common
FormatF      : F20.8
Unit         : -
Recommend    : -
Sample       : 2.09777777
Comment      : Physical value of the reference pixel Y
DescriptionE : The value field shall contain a floating point number giving the value of the
                partial coordinate specified by the CTYPE2 keyword at the reference point CRPIX2.
DescriptionJ  : 参照基準点 CRPIX2 での CTYPE2 の座標における値であり、浮動小数点値で表わされる。
-----

```

A すばる関係の FITS キーワード辞書類

[Dictionary = Basic] (Category 順、その 3-3: File(続))

```

-----
HeaderKeyWord: CTYPE1
Category      : File
Importance   : Common
FormatF      : A10
Unit         : -
Recommend    : RA---TAN
Sample       : 'RA---TAN'
Comment      : Pixel coordinate system
DescriptionE : Type of projection used for X axis. RA---TAN or DEC--TAN for imaging mode, and
              WAVELENGTH for dispersion axis of spectroscopy mode.
DescriptionJ : 座標名を表わす文字列。撮像観測の場合は 'RA---TAN' あるいは、'DEC--TAN' となり、分光観測の
              場合は 'WAVELENGTH' が推奨される。
-----
HeaderKeyWord: CTYPE2
Category      : File
Importance   : Common
FormatF      : A10
Unit         : -
Recommend    : DEC--TAN
Sample       : 'DEC--TAN'
Comment      : Pixel coordinate system
DescriptionE : Type of projection used for Y axis. RA---TAN or DEC--TAN for Imaging mode, and
              WAVELENGTH for dispersion axis of spectroscopy mode.
DescriptionJ : 座標名を表わす文字列。撮像観測の場合は 'RA---TAN' あるいは、'DEC--TAN' となり、分光観測の
              場合は 'WAVELENGTH' が推奨される。
-----
HeaderKeyWord: CUNIT1
Category      : File
Importance   : Common
FormatF      : A10
Unit         : -
Recommend    : degree
Sample       : 'degree '
Comment      : Units used in both CRVAL1 and CDEL1
DescriptionE : Physical unit used in both CRVAL1 and CDEL1. 'nm' is recommended for spectroscopy
              mode.
DescriptionJ : 第1軸が表わす実際の座標値の単位であり、文字列で与えられる。空間情報の場合は 'degree'、波長情
              報の場合は 'nm' が推奨される。
-----
HeaderKeyWord: CUNIT2
Category      : File
Importance   : Common
FormatF      : A10
Unit         : -
Recommend    : degree
Sample       : 'degree '
Comment      : Units used in both CRVAL2 and CDEL2
DescriptionE : Physical unit used in both CRVAL2 and CDEL2. 'nm' is recommended for spectroscopy
              mode.
DescriptionJ : 第2軸が表わす実際の座標値の単位であり、文字列で与えられる。空間情報の場合は 'degree'、波長情
              報の場合は 'nm' が推奨される。
-----

```

[Dictionary = Basic] (Category 順、その 4-1: FITS)

```

-----
HeaderKeyWord: BITPIX
Category      : FITS
Importance   : Common
FormatF      : I20
Unit         : -
Recommend    : -
Sample       : 32
Comment      : # of bits storing pix values
DescriptionE : The absolute value specify the number of bits that represent a data value. The only
              valid values are: 8, 16 (16-bit integer), 32 (32-bit integer), -32 (IEEE single
              precision floating point), -64 (IEEE double precision floating point).
DescriptionJ : キーワードの値は整数であり、その絶対値はデータ構造のサイズを求める際に用いられ、一つのデータ
              値を表現するために使われるビット数を表わす。有効な値は次の5つである: 8、16 (16ビット整数)、
              32 (32ビット整数)、-32 (単精度浮動小数点値)、-64 (倍精度浮動小数点値)
-----
HeaderKeyWord: END
Category      : FITS
Importance   : Common
FormatF      : -
Unit         : -
Recommend    : -
Sample       : -
Comment      : -
DescriptionE : This keyword has no associated value. Columns 9-80 shall be filled with ASCII
              blanks.
DescriptionJ : このキーワードは値を持たない。9-80列はASCII空白となる。
-----

```

[Dictionary = Basic] (Category 順、その 4-2: FITS(続))

```

-----
HeaderKeyword: EXTEND
Category      : FITS
Importance   : Common
FormatF      : BOOLEAN
Unit         : -
Recommend    : -
Sample       : F
Comment      : Presence of FITS Extension
DescriptionE : If FITS file contains extensions, the keyword EXTEND and the value T must appear
                in the primary header just after the last NAXISn card image. The presence of this
                keyword with the value T in the primary header does not require that extensions be
                present.
DescriptionJ  : FITS ファイルが extension を持つ場合は、Primary ヘッダ内にこのキーワードを記述し、値を 'T'
                とする。記述位置は最後に記述されている NAXISn の直後である。このキーワードの記述があり、
                その値が 'T' であっても、実際には extension を持たない、ということも許される。
-----
HeaderKeyword: NAXIS
Category      : FITS
Importance   : Common
FormatF      : I20
Unit         : -
Recommend    : -
Sample       : 2
Comment      : # of axes in frame
DescriptionE : The value field shall contain a non-negative integer no greater than 999,
                representing the number of axes in an ordinary data array. A value of zero
                signifies that no data follow the header in the HDU (Header and Data Unit).
DescriptionJ  : このキーワードの値は 999 を越えない非負の整数であり、データ配列中の軸の数を表す。この値が 0
                の場合は、その FITS 要素の中にデータが存在しないことを示す。
-----
HeaderKeyword: NAXIS1
Category      : FITS
Importance   : Common
FormatF      : I20
Unit         : pixel
Recommend    : -
Sample       : 1024
Comment      : # of pixels/row
DescriptionE : Number of pixels along the X axis (rows). If NAXIS is equal to 0, there should not
                be any NAXISn keywords.
DescriptionJ  : データ配列の第 1 軸方向のデータ要素数を表す。NAXIS が 0 の場合、NAXISn には一切記述してはなら
                ない。
-----
HeaderKeyword: NAXIS2
Category      : FITS
Importance   : Common
FormatF      : I20
Unit         : -
Recommend    : -
Sample       : 1024
Comment      : # of rows (also # of scan lines)
DescriptionE : Number of pixels along the Y axis (lines). If NAXIS is equal to 0, there should not
                be any NAXISn keywords.
DescriptionJ  : データ配列の第 2 軸方向のデータ要素数を表す。NAXIS が 0 の場合、NAXISn には一切記述してはなら
                ない。
-----
HeaderKeyword: NAXIS3
Category      : FITS
Importance   : Optional
FormatF      : I20
Unit         : -
Recommend    : -
Sample       : 36
Comment      : # of the 3rd axis
DescriptionE : Number of pixels along the Z (3rd) axis. If NAXIS is equal to 0, there should not
                be any NAXISn keywords.
DescriptionJ  : データ配列の第 3 軸方向のデータ要素数を表す。NAXIS が 0 の場合、NAXISn には一切記述してはなら
                ない。
-----
HeaderKeyword: SIMPLE
Category      : FITS
Importance   : Common
FormatF      : BOOLEAN
Unit         : -
Recommend    : T
Sample       : T
Comment      : Standard FITS format
DescriptionE : SIMPLE must be equal to T to conform to FITS. This keyword should be appeared at
                the top of the HDU.
DescriptionJ  : ファイルが FITS の規約に準拠していれば値を T とする。すばるでは必ず T としなければならない。
                プライマリヘッダ部の先頭になければならない。
-----

```

A すばる関係の FITS キーワード辞書類

[Dictionary = Basic] (Category 順、その 5-1: Instrument)

```

-----
HeaderKeyWord: AUTOGUID
Category      : Instrument
Importance   : Optional
FormatF      : A8
Unit         : -
Recommend    : -
Sample       : 'OFF'
Comment      : Auto Guide ON/OFF
DescriptionE : This keyword shows whether the Auto Guider (AG) was ON or OFF. If the value is ON,
              it means that the telescope is tracking by using the AG system.
DescriptionJ : Auto Guider(AG) が積分中に ON か OFF かを記述する。AG が ON とは、AG による tracking が行われ
              ている事を意味する
-----
HeaderKeyWord: BIN-FCT1
Category      : Instrument
Importance   : Common
FormatF      : I20
Unit         : pixel
Recommend    : -
Sample       : 1
Comment      : Binning factor of X axis (pixel)
DescriptionE : Binning factor of X axis (pixel) when reading the data. X means a direction of
              NAXIS1.
DescriptionJ : データ読みだし時の X 方向のビンング数。X 方向とは CCD の NAXIS1 に沿った方向。
-----
HeaderKeyWord: BIN-FCT2
Category      : Instrument
Importance   : Common
FormatF      : I20
Unit         : pixel
Recommend    : -
Sample       : 1
Comment      : Binning factor of Y axis (pixel)
DescriptionE : Binning factor of Y axis (pixel) when reading the data. Y means a direction of
              NAXIS2.
DescriptionJ : データ読みだし時の Y 方向のビンング数。Y 方向とは CCD の NAXIS2 に沿った方向。
-----
HeaderKeyWord: COADD
Category      : Instrument
Importance   : Optional
FormatF      : I20
Unit         : -
Recommend    : -
Sample       : 10
Comment      : Frame is created by # of sub-exposures
DescriptionE : 'COADD' shows how many sub-exposures were co-added into a frame. Integration time
              of each sub-exposure is shown in 'EXP1TIME'. Total integration time of a frame
              corresponds to the product of 'EXP1TIME' and this 'COADD'.
              (EXPTIME = EXP1TIME * COADD)
DescriptionJ : 1 frame が何枚の sub-exposure を足しあわせた物かを記述する。sub-exposure の積分時間は
              EXP1TIME で記述され、EXP1TIME と COADD を掛け合わせた物が最終的な 1 frame の積分時間に対応す
              る。(EXPTIME = EXP1TIME * COADD)
-----
HeaderKeyWord: DET-Ann
Category      : Instrument
Importance   : Optional
FormatF      : F20.3
Unit         : degree
Recommend    : -
Sample       : 0.045
Comment      : Relative angle of nn-th detector (deg)
DescriptionE : Angle between nn-th detector and instrument's standard line (degree)
DescriptionJ : nn 番目の検出器の基準線に対する相対的な取付角 (degree)
-----
HeaderKeyWord: DET-ID
Category      : Instrument
Importance   : Optional
FormatF      : I20
Unit         : -
Recommend    : -
Sample       : 2
Comment      : ID of the detector used for this data
DescriptionE : ID of the detector used for this fits data. The detector can be identified by the
              number when the instrument equips multi detectors.
DescriptionJ : 複数の検出器からなる観測装置の場合、当該データを生成させた検出器 (CCD) 等の識別子
-----

```

[Dictionary = Basic] (Category 順、その 5-2: Instrument(続))

```

-----
HeaderKeyWord: DET-NSMP
Category      : Instrument
Importance   : Optional
FormatF      : I20
Unit         : -
Recommend    : -
Sample       : 1
Comment      : # of multi-sampling in an exposure
DescriptionE : number of multi-sampling in an exposure
DescriptionJ : 1 回の露出中に複数回の読み出しを行う場合にその回数
-----
HeaderKeyWord: DET-P1nn
Category      : Instrument
Importance   : Optional
FormatF      : F20.3
Unit         : arcsec
Recommend    : -
Sample       : 61.875
Comment      : Relative X pos of nn-th detector(arcsec)
DescriptionE : X Position of the nn-th detector center relative from the field center or
              instrument standard position
DescriptionJ : 複数個の検出器を持つ装置の場合に、装置基準位置、あるいは、フィールドセンターから nn 番目の検出
              器の中心位置までの X 軸 (第 1 軸) 方向の相対位置
-----
HeaderKeyWord: DET-P2nn
Category      : Instrument
Importance   : Optional
FormatF      : F20.3
Unit         : arcsec
Recommend    : -
Sample       : 120.125
Comment      : Relative Y pos of nn-th detector(arcsec)
DescriptionE : Y Position of the nn-th detector center relative from the field center or
              instrument standard position
DescriptionJ : 複数個の検出器を持つ装置の場合に、装置基準位置、あるいは、フィールドセンターから nn 番目の検出
              器の中心位置までの Y 軸 (第 2 軸) 方向の相対位置
-----
HeaderKeyWord: DET-RST
Category      : Instrument
Importance   : Optional
FormatF      : I20
Unit         : -
Recommend    : -
Sample       : 2
Comment      : reset number before exposure
DescriptionE : Number of detector reset performed before exposure.
DescriptionJ : 露出前に検出器をリセットした回数。
-----
HeaderKeyWord: DET-SMPL
Category      : Instrument
Importance   : Optional
FormatF      : A20
Unit         : -
Recommend    : -
Sample       : 'destructive'
Comment      : sampling method
DescriptionE : Sampling method of produced image.
DescriptionJ : どのようなパターンでデータをサンプリングしたかを示す文字列。
-----
HeaderKeyWord: DET-TAVE
Category      : Instrument
Importance   : Optional
FormatF      : F20.2
Unit         : K
Recommend    : -
Sample       : 121.87
Comment      : Average of the detector temperature (K)
DescriptionE : Average of the detector temperature during exposure. Unit is Kelvin (K).
DescriptionJ : 検出器の平均の温度。基本的には時間平均を意味している。単位はケルビン (K)。
-----
HeaderKeyWord: DET-TMAX
Category      : Instrument
Importance   : Optional
FormatF      : F20.2
Unit         : K
Recommend    : -
Sample       : 121.99
Comment      : Max detector temperature during exp. (K)
DescriptionE : Maximum detector temperature during the exposure. Unit is Kelvin (K).
DescriptionJ : 露出中の検出器の最高温度。単位はケルビン (K)。
-----

```

A すばる関係の FITS キーワード辞書類

[Dictionary = Basic] (Category 順、その 5-3: Instrument(続))

```

-----
HeaderKeyWord: DET-TMED
Category      : Instrument
Importance    : Optional
FormatF       : F20.2
Unit          : K
Recommend     : -
Sample       : 121.54
Comment       : Median of the detector temperature (K)
DescriptionE  : Median of the detector temperature during the exposure. Unit is Kelvin (K).
DescriptionJ  : 露出中の検出器温度のメジアン値。単位はケルビン (K)。
-----
HeaderKeyWord: DET-TMIN
Category      : Instrument
Importance    : Optional
FormatF       : F20.2
Unit          : K
Recommend     : -
Sample       : 125.88
Comment       : Min detector temperature during exp. (K)
DescriptionE  : Minimum detector temperature during the exposure. Unit is Kelvin (K).
DescriptionJ  : 露出中の検出器の最低温度。単位はケルビン (K)。
-----
HeaderKeyWord: DET-TMP
Category      : Instrument
Importance    : Common
FormatF       : F20.2
Unit          : K
Recommend     : -
Sample       : 165.12
Comment       : Detector temperature (K)
DescriptionE  : Detectors' typical (representative) temperature. Unit is Kelvin (K).
DescriptionJ  : 検出器の温度の典型的な値 (代表値)。単位はケルビン (K)。
-----
HeaderKeyWord: DET-Tnn
Category      : Instrument
Importance    : Optional
FormatF       : F20.2
Unit          : K
Recommend     : -
Sample       : 165.13
Comment       : nn-th Detector temperature (K)
DescriptionE  : nn-th Detectors' typical (representative) temperature. Unit is Kelvin (K).
DescriptionJ  : n n 番目の検出器温度の典型的な値 (代表値)。単位はケルビン (K)。
-----
HeaderKeyWord: DET-TSD
Category      : Instrument
Importance    : Optional
FormatF       : F20.2
Unit          : K
Recommend     : -
Sample       : 0.21
Comment       : Standard Dev. of the detector temp (K)
DescriptionE  : Standard deviation of the detector temperature during the exposure. Unit is Kelvin
                (K).
DescriptionJ  : 露出中の検出器温度の標準偏差。単位はケルビン (K)。
-----
HeaderKeyWord: DET-VER
Category      : Instrument
Importance    : Optional
FormatF       : A30
Unit          : -
Recommend     : -
Sample       : 'Ver.1-c-2'
Comment       : Detector control command script name
DescriptionE  : Detector control command script name
DescriptionJ  : 検出器制御コマンドスクリプトの名前。
-----
HeaderKeyWord: DETECTOR
Category      : Instrument
Importance    : Common
FormatF       : A20
Unit          : -
Recommend     : -
Sample       : 'CCD0001 '
Comment       : Name of the detector/CCD
DescriptionE  : Name/Identification of the detector/CCD.
DescriptionJ  : CCD 等の検出器の名称
-----

```


[Dictionary = Basic] (Category 順、その 5-4: Instrument(続))

```

-----
HeaderKeyWord: DETPXSZ1
Category      : Instrument
Importance    : Optional
FormatF       : F20.4
Unit          : mm
Recommend     : -
Sample        : 0.0401
Comment       : Detector pixel size in axis1 (mm)
DescriptionE  : Detector pixel size in first axis (NAXIS1). Unit is mm.
DescriptionJ  : 検出器の第1軸 (NAXIS1) 方向のピクセルサイズ。単位は mm。
-----
HeaderKeyWord: DETPXSZ2
Category      : Instrument
Importance    : Optional
FormatF       : F20.4
Unit          : mm
Recommend     : -
Sample        : 0.0399
Comment       : Detector pixel size in axis2 (mm)
DescriptionE  : Detector pixel size in second axis (NAXIS2). Unit is mm.
DescriptionJ  : 検出器の第2軸 (NAXIS2) 方向のピクセルサイズ。単位は mm。
-----
HeaderKeyWord: EFP-MIN1
Category      : Instrument
Importance    : Optional
FormatF       : I20
Unit          : pixel
Recommend     : -
Sample        : 5
Comment       : Start X pos. of effective area (pix)
DescriptionE  : Start pixel position of effective data region in first axis(NAXIS1).
                Effective data region means the region excluding overscan region and includes the
                information from the sky.
DescriptionJ  : 第1軸 (NAXIS1) 方向の有効領域の開始ピクセル位置。有効領域とはオーバースキャン領域を含まない、
                天体の情報を含む領域を指す。
-----
HeaderKeyWord: EFP-MIN2
Category      : Instrument
Importance    : Optional
FormatF       : I20
Unit          : pixel
Recommend     : -
Sample        : 10
Comment       : Start Y pos. of effective area (pix)
DescriptionE  : Start pixel position of effective data region in second axis(NAXIS2).
                Effective data region means the region excluding overscan region and includes the
                information from the sky.
DescriptionJ  : 第2軸 (NAXIS2) 方向の有効領域の開始ピクセル位置。有効領域とはオーバースキャン領域を含まない、
                天体の情報を含む領域を指す。
-----
HeaderKeyWord: EFP-RNG1
Category      : Instrument
Importance    : Optional
FormatF       : I20
Unit          : pixel
Recommend     : -
Sample        : 1024
Comment       : X Range of overscan area (pix)
DescriptionE  : Range of effective data region in first axis(NAXIS1). Unit is pixel.
                Effective data region means the region excluding overscan region and includes the
                information from the sky.
DescriptionJ  : 第1軸 (NAXIS1) 方向の有効領域のピクセル単位での大きさ。有効領域とはオーバースキャン領域を含ま
                ない、天体の情報を含む領域を指す。
-----
HeaderKeyWord: EFP-RNG2
Category      : Instrument
Importance    : Optional
FormatF       : I20
Unit          : pixel
Recommend     : -
Sample        : 1024
Comment       : Y Range of overscan area (pix)
DescriptionE  : Range of effective data region in second axis(NAXIS2). Unit is pixel.
                Effective data region means the region excluding overscan region and includes the
                information from the sky.
DescriptionJ  : 第2軸 (NAXIS2) 方向の有効領域のピクセル単位での大きさ。有効領域とはオーバースキャン領域を含ま
                ない、天体の情報を含む領域を指す。
-----

```

A すばる関係の FITS キーワード辞書類

[Dictionary = Basic] (Category 順、その 5-5: Instrument(続))

```

-----
HeaderKeyWord: EXP-ID
Category      : Instrument
Importance    : Common
FormatF       : A12
Unit          : -
Recommend     : -
Sample        : CACE00000231
Comment       : ID of the exposure this data was taken
DescriptionE  : ID of an exposure this data was taken. Effective for multi detectors. First 3
                characters represent instrument. The 4th character is 'E'. Remaining 8 digits are
                sequential number. The representation of first 3 characters are the same with for
                FRAMEID.
DescriptionJ  : このデータの撮られた露出を表わす ID 番号。複数の検出器に対してこの ID 番号が使われる。最初の 3
                文字は観測装置を表わす。4 文字目は常に'E'。残りの 8 桁の数字が通し番号を表わす。最初の 3 文字の
                表記方法は FRAMEID と同じ。
-----
HeaderKeyWord: FLT-Ann
Category      : Instrument
Importance    : Optional
FormatF       : F20.2
Unit          : degree
Recommend     : -
Sample        : 6.12
Comment       : Inclination of nn-th Filter (degree)
DescriptionE  : Inclination of the nn-th filter reference to optical axis. Unit is degree.
                When filter surface is normal to optical axis, this value is 0.0.
DescriptionJ  : nn 番目のフィルターの光軸に対する角度。単位は度 (degree)。0 度の時に光軸とフィルター面が直交
                する。
-----
HeaderKeyWord: FILTERnn
Category      : Instrument
Importance    : Optional
FormatF       : A30
Unit          : -
Recommend     : -
Sample        : 'FILTER:R'
Comment       : Filter name/ID
DescriptionE  : Filter/Grism name/ID in nn-th filter wheel which is used in the exposure.
DescriptionJ  : nn 番目のフィルターホイールに入っている、観測に使用されたフィルターまたはグリズムの識別子。
                nn は 2 桁の整数。
-----
HeaderKeyWord: FRAMEID
Category      : Instrument
Importance    : Common
FormatF       : A12
Unit          : -
Recommend     : -
Sample        : CACA00000478
Comment       : Image sequential number
DescriptionE  : Sequential number identifying the frame. First 3 characters represent instrument.
                The 4th character is 'A' for raw data or 'Q' for reduced data. The following 8
                digit is for a sequential number.
DescriptionJ  : フレームを識別するための通し番号。最初の 3 文字は観測装置を表わす。4 文字目は生データは'A'、
                処理済みには 'Q' がつく。残りの 8 桁の数字が通し番号を表わす。
-----
HeaderKeyWord: GAIN
Category      : Instrument
Importance    : Common
FormatF       : F20.3
Unit          : e/ADU
Recommend     : -
Sample        : 1.456
Comment       : AD conversion factor (electron/ADU)
DescriptionE  : AD conversion factor of the detector. Unit is electron/ADU.
DescriptionJ  : 検出器の A/D 変換の係数。単位は electron/ADU。
-----
HeaderKeyWord: INS-VER
Category      : Instrument
Importance    : Optional
FormatF       : A30
Unit          : -
Recommend     : -
Sample        : 'FOCAS-H01C01M01F01'
Comment       : Version of the instrument /control-soft
DescriptionE  : INS-VER describes a version of both the instrument hardware and control-software,
                including the detector control-software (Messia) and version of FITS keyword
                dictionary.
DescriptionJ  : 観測装置のハードおよび制御ソフトウェアのバージョンが記述される。また、CCD 制御ソフトウェア
                (Messia) のバージョンや FITS 辞書のバージョンも含まれる。
-----

```

[Dictionary = Basic] (Category 順、その 5-6: Instrument(続))

```

-----
HeaderKeyWord: INST-PA
Category      : Instrument
Importance    : Optional
FormatF       : F20.3
Unit          : degree
Recommend     : -
Sample        : 89.999
Comment       : P.A. of Instrument flange (degree)
DescriptionE  : Position Angle of the instrument flange (degree). This value will be used for
                calculating the Slit P.A. and CCD P.A. The angle is 0 in north direction and 90
                degree in east.
DescriptionJ  : 観測装置フランジの方位角 (Position Angle:P.A.)。スリットと CCD の方位角を計算するのに使わ
                れる。単位は度 (degree) で、北を 0 度とし、東を 90 度とする。
-----
HeaderKeyWord: INSTRUME
Category      : Instrument
Importance    : Common
FormatF       : A20
Unit          : -
Recommend     : -
Sample        : 'OHS '
Comment       : Name of instrument
DescriptionE  : Character string representing the name of the instrument.
DescriptionJ  : 観測装置の名称を表わす文字列。
-----
HeaderKeyWord: OBS-MOD
Category      : Instrument
Importance    : Common
FormatF       : A30
Unit          : -
Recommend     : -
Sample        : 'Imaging '
Comment       : Observation Mode
DescriptionE  : Observation Mode of the data taken (Spectroscopy, Imaging, Imaging-Polarimetry,
                Spectro-Polarimetry, etc.). The value is defined by Instrument Developers.
DescriptionJ  : データ取得時の観測モードが記述される (Spectroscopy, Imaging, Imaging-Polarimetry,
                Spectro-Polarimetry, etc.)。値は装置開発者が定義する。
-----
HeaderKeyWord: PRD-MIN1
Category      : Instrument
Importance    : Optional
FormatF       : I20
Unit          : pixel
Recommend     : -
Sample        : 1
Comment       : Start X pos. of partial readout (pix)
DescriptionE  : If the CCD data is taken by partial readout, this keyword shows a start X-position
                of partial readout. The value presents a physical CCD pixel where a partial readout
                is started (greater than 0).
DescriptionJ  : 部分読み出しデータにおいて CCD 上の読み出し開始 X 位置を示す。ここで X とは NAXIS1 軸に沿っ
                た方向。部分読み出しをしない時は、開始が 1 となる。もしピンングをした場合でも、この項目の値は
                読み出しを開始する CCD 上の物理的ピクセル位置を表わす。
-----
HeaderKeyWord: PRD-MIN2
Category      : Instrument
Importance    : Optional
FormatF       : I20
Unit          : pixel
Recommend     : -
Sample        : 1
Comment       : Start pos Y of partial readout (pix)
DescriptionE  : If the CCD data is taken by partial readout, this keyword shows a start Y-position
                of partial readout. The value presents a physical CCD pixel where a partial readout
                is started (greater than 0).
DescriptionJ  : 部分読み出しデータにおいて CCD 上の読み出し開始 Y 位置を示す。ここで Y とは NAXIS2 軸に沿っ
                た方向。部分読み出しをしない時は、開始が 1 となる。もしピンングをした場合でも、この項目の値は
                読み出しを開始する CCD 上の物理的ピクセル位置を表わす。
-----
HeaderKeyWord: PRD-RNG1
Category      : Instrument
Importance    : Optional
FormatF       : I20
Unit          : pixel
Recommend     : -
Sample        : 2048
Comment       : X Range of the partial readout (pix)
DescriptionE  : If the data is taken by partial readout, this keyword shows a range of partial
                readout along a X-direction. The value is a actually CCD range being used for
                data. PRD-RNG1 = BIN-FCT1 * EFP-RNG1.
DescriptionJ  : 部分読み出しデータにおいて PRD-MIN1 (CCD 上の部分読み出し開始 X 位置) からの NAXIS1 方向の
                読みだしの幅を示す。ピンングをした場合でも、この項目の値は読み出しをする CCD 上の物理的
                ピクセル幅を表わしている。PRD-RNG1 = BIN-FCT1 * EFP-RNG1
-----

```

A すばる関係の FITS キーワード辞書類

[Dictionary = Basic] (Category 順、その 5-7: Instrument(続))

```
-----
HeaderKeyword: PRD-RNG2
Category      : Instrument
Importance    : Optional
FormatF       : I20
Unit          : pixel
Recommend     : -
Sample        : 1024
Comment       : Y range of the partial readout (pix)
DescriptionE  : If the data is taken by partial readout, this keyword shows a range of partial
readout along a Y-direction. The value is a actually CCD range being used for
data. PRD-RNG2 = BIN-FCT2 * EFP-RNG2.
DescriptionJ  : 部分読み出しデータにおいて PRD-MIN2 (CCD 上の部分読み出し開始 Y 位置) からの NAXIS2 方向の
読みだしの幅を示す。ピンングをした場合でも、この項目の値は読み出しをする CCD 上の物理的
ピクセル幅を表わしている。PRD-RNG2 = BIN-FCT2 * EFP-RNG2
-----
```

[Dictionary = Basic] (Category 順、その 6-1: Object)

```
-----
HeaderKeyword: DATA-TYP
Category      : Object
Importance    : Common
FormatF       : A30
Unit          : -
Recommend     : -
Sample        : 'BIAS'
Comment       : Type / Characteristics of this data
DescriptionE  : This keyword describe a data type/characteristics.
/OBJECT/BIAS/DARK/DOMEFLAT/SKYFLAT/INSTFLAT/COMPARISON/STANDARD_STAR/...
DescriptionJ  : 取得データの種類を記述する。/OBJECT/BIAS/DARK/DOMEFLAT/SKYFLAT/INSTFLAT/COMPARISON
/STANDARD_STAR/...
-----
HeaderKeyword: DATASET
Category      : Object
Importance    : Object
FormatF       : A20
Unit          : -
Recommend     : -
Sample        : 'o98003d1021'
Comment       : ID of an observation dataset
DescriptionE  : ID of an observation dataset
DescriptionJ  : 観測データセットの ID。この値は必要に応じて制御系から撮像、あるいはフレーム生成コマンドのパ
ラメータとして投入される。
-----
HeaderKeyword: DEC
Category      : Object
Importance    : Common
FormatF       : A12
Unit          : -
Recommend     : -
Sample        : '-01:23:45.67'
Comment       : DEC of pointing (+/-DD:MM:SS.SS)
DescriptionE  : Declination of telescope pointing. This value is based on an EQUINOX of observer's
target table. Notice that this value dose NOT show accurate field center of the
instrument.
DescriptionJ  : 望遠鏡指向位置の赤緯で、分点は項目 EQUINOX に記述されている。必ずしも観測装置の視野中心と一致
する必要はない。
-----
HeaderKeyword: DEC2000
Category      : Object
Importance    : Common
FormatF       : A12
Unit          : -
Recommend     : -
Sample        : '+20:00:12.34'
Comment       : DEC(J2000) of pointing (+/-DD:MM:SS.SS)
DescriptionE  : Declination of pointing based on J2000 equinox. If telescope control system is
based on the J2000, this value is equals to the value of keyword DEC. Notice that
this value dose NOT show accurate field center of the instrument.
DescriptionJ  : 分点 J2000 に準拠した赤緯。もし項目 EQUINOX に J2000 が用いられていれば、DEC と同じ値と
なる。必ずしも観測装置の視野中心と一致する必要はない。
-----
```

[Dictionary = Basic] (Category 順、その 6-2: Object)

```

-----
HeaderKeyWord: EQUINOX
Category      : Object
Importance    : Common
FormatF       : F20.1
Unit          : year
Recommend     : -
Sample        : 1999.01
Comment       : Standard FK5 (years)
DescriptionE  : Epoch of the mean equator and equinox of the coordinate system used to express the
                WCS mapping. (FK5).
DescriptionJ  : 望遠鏡指向の基準となる分点。この分点を基準として、RA、DEC をヘッダ中に記述する。
-----
HeaderKeyWord: OBJECT
Category      : Object
Importance    : Common
FormatF       : A30
Unit          : -
Recommend     : -
Sample        : '3C120 '
Comment       : Target Description
DescriptionE  : Identification of object observed.
DescriptionJ  : 観測対象天体の名称、あるいは、識別子
-----
HeaderKeyWord: RA
Category      : Object
Importance    : Common
FormatF       : A12
Unit          : -
Recommend     : -
Sample        : '01:01:02.003'
Comment       : RA of telescope pointing (HH:MM:SS.SSS)
DescriptionE  : Right Ascension of telescope pointing. This value is based on an EQUINOX. Notice
                that this value dose NOT show accurate field center of an instrument.
DescriptionJ  : 望遠鏡指向位置の赤経で、分点は項目 EQUINOX に記述されている。必ずしも観測装置の視野中心と一致
                する必要はない。
-----
HeaderKeyWord: RA2000
Category      : Object
Importance    : Common
FormatF       : A12
Unit          : -
Recommend     : -
Sample        : '21:54:32.123'
Comment       : RA(J2000) pointing (HH:MM:SS.SSS)
DescriptionE  : Right Ascension of pointing based on J2000 equinox. If telescope control system is
                based on the J2000, this value is equals to the value of keyword RA. Notice that
                this value dose NOT show accurate field center of the instrument.
DescriptionJ  : 分点 J2000 に準拠した望遠鏡指向位置の赤経。必ずしも観測装置の視野中心と一致する必要はない。
-----
HeaderKeyWord: RADECSYS
Category      : Object
Importance    : Common
FormatF       : A8
Unit          : -
Recommend     : FK5
Sample        : 'FK5 '
Comment       : The equatorial coordinate system
DescriptionE  : The equatorial coordinate system used at observatory. FK5 is the default system at
                SUBARU.
DescriptionJ  : すばるで用いている空間座標系の基準。推奨値、FK5。
-----

```

[Dictionary = Basic] (Category 順、その 7-1: Origin)

```

-----
HeaderKeyWord: F-RATIO
Category      : Origin
Importance    : Optional
FormatF       : F20.2
Unit          : -
Recommend     : -
Sample        : 6.12
Comment       : Monochromatic F-Ratio of the camera
DescriptionE  : Monochromatic F-Ratio of the instrument camera.
DescriptionJ  : 装置の F 値。
-----

```

A すばる関係の FITS キーワード辞書類

[Dictionary = Basic] (Category 順、その 7-2: Origin(続))

```

-----
HeaderKeyWord: FOC-LEN
Category      : Origin
Importance    : Optional
FormatF       : F20.3
Unit          : mm
Recommend     : -
Sample        : 100000.111
Comment       : Focal length of the telescope (mm)
DescriptionE   : Focal length of the telescope.
DescriptionJ   : 望遠鏡の焦点距離。
-----
HeaderKeyWord: FOC-POS
Category      : Origin
Importance    : Common
FormatF       : A12
Unit          : -
Recommend     : -
Sample        : 'CASSEGRAIN'
Comment       : Focus where the instrument is attached
DescriptionE   : Focus name where the instrument is attached. /PRIME/CASSEGRAIN/NASMYTH-IR
                /NASMYTH-OPT/COUDE/
DescriptionJ   : 観測装置が装着されている焦点名。
-----
HeaderKeyWord: FOC-VAL
Category      : Origin
Importance    : Common
FormatF       : F20.3
Unit          : mm
Recommend     : -
Sample        : 100000.254
Comment       : Encoder value of the focus unit (mm)
DescriptionE   : Position of the telescope focus unit (secondary mirror, prime focus unit).
DescriptionJ   : 望遠鏡の合焦に使用されるユニットの位置。
-----
HeaderKeyWord: OBSERVAT
Category      : Origin
Importance    : Common
FormatF       : A20
Unit          : -
Recommend     : NAOJ
Sample        : 'NAOJ'
Comment       : Observatory
DescriptionE   : Observatory where the data was taken. Recommended values are 'NAOJ' or
                'Nat1.Astr.Obs.Japan'.
DescriptionJ   : データの取得された観測所名。'NAOJ' あるいは、'Nat1.Astr.Obs.Japan' を使用すること。
-----
HeaderKeyWord: OBSERVER
Category      : Origin
Importance    : Common
FormatF       : A50
Unit          : -
Recommend     : -
Sample        : 'G.KOSUGI, et al.'
Comment       : Name(s) of observer(s)
DescriptionE   : This keyword shows the name(s) of observer(s) who took the data.
DescriptionJ   : 当該データを取得した観測者(グループ)。
-----
HeaderKeyWord: PROP-ID
Category      : Origin
Importance    : Common
FormatF       : A8
Unit          : -
Recommend     : -
Sample        : 'o98003'
Comment       : Proposal ID
DescriptionE   : Proposal ID of the observation.
DescriptionJ   : 観測プロポーザル ID。
-----
HeaderKeyWord: TELESCOP
Category      : Origin
Importance    : Common
FormatF       : A30
Unit          : -
Recommend     : -
Sample        : 'Subaru'
Comment       : Telescope/System which Inst. is attached
DescriptionE   : Subaru / Hilo Software Simulator / Hilo Optical Simulator
                / Mitaka Software Simulator / Mitaka Optical Simulator
DescriptionJ   : データ取得に使用された望遠鏡・システム名。Subaru / Hilo Software Simulator
                / Hilo Optical Simulator / Mitaka Software Simulator / Mitaka Optical Simulator.
-----

```

[Dictionary = Basic] (Category 順、その 8-1: Polarimetry)

```

-----
HeaderKeyWord: POL-ANGn
Category      : Polarimetry
Importance    : Optional
FormatF      : F20.2
Unit         : degree
Recommend    : -
Sample       : 45.01
Comment      : P.A. of n-th Polarizer (degree)
DescriptionE : Position Angle (degree) of the n-th Polarizer. The angle for the north is 0 degree,
and increases for eastward rotation.
DescriptionJ : 偏光素子のセットされた位置角。北方向を0度とし、東回りに増加する。単位は degree。
-----
HeaderKeyWord: POLARIZn
Category      : Polarimetry
Importance    : Polarimetry
FormatF      : A30
Unit         : -
Recommend    : -
Sample       : 'Polarizer01'
Comment      : Identifier of n-th Polarizer
DescriptionE : Name or identifier of n-th Polarizer.
DescriptionJ : n 番目の偏光素子の名前あるいは ID。
-----
HeaderKeyWord: RET-ANGn
Category      : Polarimetry
Importance    : Polarimetry
FormatF      : F20.2
Unit         : degree
Recommend    : -
Sample       : 30.12
Comment      : P.A. of n-th Retarder Plate (degree)
DescriptionE : Position angle of n-th Retarder Plate
DescriptionJ : n 番目の波長板の回転角。単位は degree。
-----
HeaderKeyWord: RETPLATn
Category      : Polarimetry
Importance    : Polarimetry
FormatF      : A30
Unit         : -
Recommend    : -
Sample       : 'Retarder01'
Comment      : Identifier of n-th Retarder Plate
DescriptionE : Name or identifier of n-th Retarder Plate for Polarimetry
DescriptionJ : n 番目の波長板の名前あるいは ID。
-----

```

[Dictionary = Basic] (Category 順、その 9-1: Spectroscopy)

```

-----
HeaderKeyWord: APERTURE
Category      : Spectroscopy
Importance    : Optional
FormatF      : A30
Unit         : -
Recommend    : -
Sample       : 'Aperture01'
Comment      : Identifier of the entrance aperture
DescriptionE : This keyword shows an ID of the aperture mask. Detailed parameters of the aperture
mask can be seen in an aperture list which is provided by the instrument group.
DescriptionJ : 用いられた Aperture mask の ID を記述する。各 Aperture の詳細なパラメータについては各観測装置
グループが用意する Aperture List を参照の事。
-----
HeaderKeyWord: APT-SIZE
Category      : Spectroscopy
Importance    : Optional
FormatF      : F20.3
Unit         : arcsec
Recommend    : -
Sample       : 0.805
Comment      : Diameter of the aperture (arcsec)
DescriptionE : This keyword shows a diameter of the aperture mask (arcsec). Detailed parameters of
the aperture mask (e.g. shape and size) can be seen in an Aperture list which will
be provided by the instrument group. (See also 'APERTURE'.)
DescriptionJ : Aperture の直径の大きさを記述する。単位は arcsec。詳しい Aperture の形状等は装置ごとに用意さ
れる Aperture list を参照の事。(APERTURE の項も参照の事)
-----

```

A すばる関係の FITS キーワード辞書類

[Dictionary = Basic] (Category 順、その 9-2: Spectroscopy(続))

```

-----
HeaderKeyWord: APTC-DEC
Category      : Spectroscopy
Importance    : Optional
FormatF       : F20.8
Unit          : degree
Recommend     : -
Sample        : 138.28976543
Comment       : DEC of the aperture center (degree)
DescriptionE  : This keyword shows a declination of the aperture center (degree). A position
                described by 'APTC-RA' and this 'APTC-DEC' corresponds to that on the detector
                described by 'APTCPIX1' and 'APTCPIX2'. (See 'APTCPIX1' and 'APTCPIX2')
DescriptionJ  : Aperture 中心の Dec. を記述する。単位は degree。これと APTC-RA で記述される位置が、検出器上
                では APTCPIX1, APTCPIX2 に対応する。(APTCPIX1, APTCPIX2 も参照の事)
-----
HeaderKeyWord: APTC-RA
Category      : Spectroscopy
Importance    : Optional
FormatF       : F20.8
Unit          : degree
Recommend     : -
Sample        : 23.45678901
Comment       : RA of the aperture center (degree)
DescriptionE  : 'APTC-RA' shows a right ascension of the aperture center (degree). A position
                described by 'APTC-DEC' and this 'APTC-RA' corresponds to a position on the
                detector described by 'APTCPIX1' and 'APTCPIX2'. (See 'APTCPIX1' and 'APTCPIX2')
DescriptionJ  : Aperture 中心の R.A. を記述する。単位は degree。これと APTC-DEC で記述される位置が、検出器上
                では APTCPIX1, APTCPIX2 に対応する。(APTCPIX1, APTCPIX2 も参照の事)
-----
HeaderKeyWord: APTCPIX1
Category      : Spectroscopy
Importance    : Optional
FormatF       : F20.1
Unit          : pixel
Recommend     : -
Sample        : 511.5
Comment       : Aperture center projected on det.(pix)
DescriptionE  : This keyword shows a position on the detector where a ray of 'WAVELEN' come from
                the aperture center was dropped. This is written in a unit of pixel along the first
                axis described by NAXIS1 keyword.
DescriptionJ  : Aperture 中心から来た波長 WAVELEN の光が落ちる検出器上の位置を記述する。NAXIS1 で記述される
                軸に沿った値で、単位は pixel。
-----
HeaderKeyWord: APTCPIX2
Category      : Spectroscopy
Importance    : Optional
FormatF       : F20.1
Unit          : pixel
Recommend     : -
Sample        : 511.5
Comment       : Aperture center projected on det.(pix)
DescriptionE  : This keyword shows a position on the detector where a ray of 'WAVELEN' come from
                the aperture center was dropped. This is written in a unit of pixel along the
                second axis described by NAXIS2 keyword.
DescriptionJ  : Aperture 中心から来た波長 WAVELEN の光が落ちる検出器上の位置を記述する。NAXIS2 で記述される
                軸に沿った値で、単位は pixel。
-----
HeaderKeyWord: DISPAXIS
Category      : Spectroscopy
Importance    : Spectroscopy
FormatF       : I20
Unit          : -
Recommend     : -
Sample        : 1
Comment       : Dispersion axis in frame
DescriptionE  : The number of axis (n of NAXISn) along to dispersion.
DescriptionJ  : スペクトルの分散方向の軸番号 (NAXISn の n に対応)
-----
HeaderKeyWord: DISPERSR
Category      : Spectroscopy
Importance    : Spectroscopy
FormatF       : A20
Unit          : -
Recommend     : -
Sample        : 'Grism500-6400'
Comment       : Identifier of the disperser used
DescriptionE  : Identifier (Name, grooves, etc.) of the disperser used.
DescriptionJ  : 使用している分散素子の名前など
-----

```


[Dictionary = Basic] (Category 順、その 9-3: Spectroscopy(続))

```

-----
HeaderKeyWord: SLIT
Category      : Spectroscopy
Importance    : Spectroscopy
FormatF       : A20
Unit          : -
Recommend     : -
Sample        : 'Longslit03'
Comment       : Identifier of the entrance slit used
DescriptionE  : Identifier (Name, etc.) of the entrance slit used.
DescriptionJ  : 使用しているスリットの名前
-----
HeaderKeyWord: SLT-LEN
Category      : Spectroscopy
Importance    : Spectroscopy
FormatF       : F20.3
Unit          : arcsec
Recommend     : -
Sample        : 65.255
Comment       : Length of the slit used (arcsec)
DescriptionE  : Length of the slit used. (arcsec)
DescriptionJ  : スリットを天球面に投影したときの空間的な長さ (arcsec)
-----
HeaderKeyWord: SLT-0BJP
Category      : Spectroscopy
Importance    : Optional
FormatF       : F20.3
Unit          : arcsec
Recommend     : -
Sample        : 30.254
Comment       : Object position on the slit (arcsec)
DescriptionE  : Object's position on the slit (arcsec). The zero point is defined for each
                instrument.
DescriptionJ  : スリット上の天体の位置 (スリットに沿った方向)。原点は観測装置ごとに定める。
-----
HeaderKeyWord: SLT-PA
Category      : Spectroscopy
Importance    : Spectroscopy
FormatF       : F20.1
Unit          : degree
Recommend     : -
Sample        : 33.3
Comment       : Slit Position Angle (degree)
DescriptionE  : Typical position angle of the slit during exposure (degree). 0 degree for the
                north, and increased for the east direction.
DescriptionJ  : 露出中のスリットの典型的な位置角。北を0度とし、東回りに取った角度で表わされる。
-----
HeaderKeyWord: SLT-PEND
Category      : Spectroscopy
Importance    : Optional
FormatF       : F20.1
Unit          : degree
Recommend     : -
Sample        : 32.2
Comment       : Slit PA at exposure end (degree)
DescriptionE  : Position angle of the slit at the end of exposure (degree). The method of defining
                the angle is the same with 'SLT-PA'.
DescriptionJ  : 露出終了時のスリットの位置角。角度の定義は'SLT-PA'に同じ。
-----
HeaderKeyWord: SLT-PSTR
Category      : Spectroscopy
Importance    : Optional
FormatF       : F20.1
Unit          : degree
Recommend     : -
Sample        : 34.4
Comment       : Slit PA at exposure start (degree)
DescriptionE  : Position angle of the slit at the start of exposure (degree). The method of
                defining the angle is the same with 'SLT-PA'.
DescriptionJ  : 露出開始時のスリットの位置角。角度の定義は'SLT-PA'に同じ。
-----
HeaderKeyWord: SLT-WID
Category      : Spectroscopy
Importance    : Spectroscopy
FormatF       : F20.3
Unit          : arcsec
Recommend     : -
Sample        : 0.155
Comment       : Width of the slit used (arcsec)
DescriptionE  : Width of the slit used. (arcsec)
DescriptionJ  : 天球面に投影した時のスリット幅 (arcsec)
-----

```

A すばる関係の FITS キーワード辞書類

[Dictionary = Basic] (Category 順、その 9-4: Spectroscopy(続))

```

-----
HeaderKeyWord: SLTC-DEC
Category      : Spectroscopy
Importance    : Optional
FormatF       : F20.5
Unit          : degree
Recommend     : -
Sample        : 188.73662
Comment       : slit center DEC at the EQUINOX (degree)
DescriptionE  : DEC corresponding to slit center described by the EQUINOX (degree)
DescriptionJ  : EQUINOX で示される分点でのスリット中心の赤緯
-----
HeaderKeyWord: SLTC-RA
Category      : Spectroscopy
Importance    : Optional
FormatF       : F20.5
Unit          : degree
Recommend     : -
Sample        : -12.58243
Comment       : slit center RA at the EQUINOX (degree)
DescriptionE  : RA corresponding to slit center described by the EQUINOX (degree).
DescriptionJ  : EQUINOX で示される分点でのスリット中心の赤経
-----
HeaderKeyWord: SLTCPIX1
Category      : Spectroscopy
Importance    : Spectroscopy
FormatF       : F20.1
Unit          : pixel
Recommend     : -
Sample        : 512.5
Comment       : Slit center projected on detector(pixel)
DescriptionE  : Slit center projected on detector at WAVELENGTH for the axis 1 (pixel)
DescriptionJ  : 検出器上での WAVELEN にあたる波長とスリット中心に相当する位置。第1軸について。
-----
HeaderKeyWord: SLTCPIX2
Category      : Spectroscopy
Importance    : Spectroscopy
FormatF       : F20.1
Unit          : pixel
Recommend     : -
Sample        : 512.5
Comment       : Slit center projected on detector(pixel)
DescriptionE  : Slit center projected on detector at WAVELENGTH for the axis 2 (pixel)
DescriptionJ  : 検出器上での WAVELEN にあたる波長とスリット中心に相当する位置。第2軸について。
-----
HeaderKeyWord: WAV-MAX
Category      : Spectroscopy
Importance    : Spectroscopy
FormatF       : F20.4
Unit          : nm
Recommend     : -
Sample        : 6522.1234
Comment       : Longest wavelen. focused on detector(nm)
DescriptionE  : Longest wavelength focused on the detector (nm).
DescriptionJ  : 検出器に写っている波長の最大値。
-----
HeaderKeyWord: WAV-MIN
Category      : Spectroscopy
Importance    : Spectroscopy
FormatF       : F20.4
Unit          : nm
Recommend     : -
Sample        : 6585.5432
Comment       : Shortest wavelen.focused on detector(nm)
DescriptionE  : Shortest wavelength focused on the detector (nm).
DescriptionJ  : 検出器に写っている波長の最小値。
-----
HeaderKeyWord: WAVELEN
Category      : Spectroscopy
Importance    : Spectroscopy
FormatF       : F20.4
Unit          : nm
Recommend     : -
Sample        : 655.3278
Comment       : Wavelength at detector center (nm)
DescriptionE  : Central wavelength of focused on the detector (nm).
DescriptionJ  : 観測されたデータの中心波長
-----

```

[Dictionary = Basic] (Category 順、その 10-1: Telescope)

```

-----
HeaderKeyWord: ADC
Category      : Telescope
Importance   : Optional
FormatF      : F20.3
Unit         : degree
Recommend    : -
Sample       : 11.244
Comment      : ADC PA during exposure (degree)
DescriptionE : Typical position angle of atmospheric dispersion compensator during exposure
              (degree).
DescriptionJ  : 露出中の大気分散補償器の位置角の典型的な値。(degree)
-----
HeaderKeyWord: ADC-END
Category      : Telescope
Importance   : Optional
FormatF      : F20.3
Unit         : degree
Recommend    : -
Sample       : 12.929
Comment      : ADC PA at exposure end (degree)
DescriptionE : Position angle of atmospheric dispersion compensator at the end of exposure
              (degree).
DescriptionJ  : 露出終了時の大気分散補償器の位置角。(degree)
-----
HeaderKeyWord: ADC-STR
Category      : Telescope
Importance   : Optional
FormatF      : F20.3
Unit         : degree
Recommend    : -
Sample       : 12.989
Comment      : ADC PA at exposure start (degree)
DescriptionE : Position angle of atmospheric dispersion compensator at the start of exposure
              (degree).
DescriptionJ  : 露出開始時の大気分散補償器の位置角。
-----
HeaderKeyWord: ADC-TYPE
Category      : Telescope
Importance   : Optional
FormatF      : A20
Unit         : -
Recommend    : -
Sample       : 'BLUE'
Comment      : ADC name/type if used
DescriptionE : Identifier of atmospheric dispersion compensator used (BLUE, NONE).
DescriptionJ  : 用いられた大気分散補償器の種類。(BLUE, NONE)
-----
HeaderKeyWord: AG-PRB1
Category      : Telescope
Importance   : Optional
FormatF      : F20.3
Unit         : mm
Recommend    : -
Sample       : 25.234
Comment      : AG Probe position (r:mm,x:mm)
DescriptionE : First axis component of auto guider's probe position(mm). (CASS/NAS:r:mm, PF:x:mm).
DescriptionJ  : オートガイダーの位置の第1軸成分(mm)。主焦点ではX方向、その他の焦点では動径方向を意味する。
-----
HeaderKeyWord: AG-PRB2
Category      : Telescope
Importance   : Optional
FormatF      : F20.3
Unit         : degree
Recommend    : -
Sample       : 25.234
Comment      : AG Probe position (Theta:degree, y:mm)
DescriptionE : Second axis component of auto guider probe position(CASS/NAS:Theta:degree,PF:y:mm).
DescriptionJ  : オートガイダーの位置の第2軸成分。主焦点ではY方向、その他の焦点では回転方向を意味する。
-----
HeaderKeyWord: ALT-END
Category      : Telescope
Importance   : Optional
FormatF      : F20.5
Unit         : degree
Recommend    : -
Sample       : 78.12345
Comment      : Altitude at exposure end (degree)
DescriptionE : Altitude of telescope pointing at exposure end (degree).
DescriptionJ  : 露出終了時の仰角。単位は degree。多重露出フレームの場合は、最終露出終了時の仰角。
-----

```

A すばる関係の FITS キーワード辞書類

[Dictionary = Basic] (Category 順、その 10-2: Telescope(続))

```

-----
HeaderKeyWord: ALT-STR
Category      : Telescope
Importance   : Optional
FormatF      : F20.5
Unit         : degree
Recommend    : -
Sample       : 78.15678
Comment      : Altitude at start exposure (degree)
DescriptionE : Altitude of telescope pointing at exposure start (degree).
DescriptionJ : 露出終了時の仰角。単位は degree。多重露出フレームの場合は、最初の露出開始の仰角。
-----
HeaderKeyWord: ALTITUDE
Category      : Telescope
Importance   : Optional
FormatF      : F20.5
Unit         : degree
Recommend    : -
Sample       : 78.23456
Comment      : Altitude of telescope pointing (degree)
DescriptionE : Typical altitude of telescope pointing (degree). Altitude changes during the
              exposure.
DescriptionJ  : 観測中の典型的な仰角。露出の中間時刻における仰角が望ましい。
-----
HeaderKeyWord: A0-FREQ
Category      : Telescope
Importance   : Optional
FormatF      : I20
Unit         : Hz
Recommend    : -
Sample       : 10
Comment      : frequency of A0 loop (Hz)
DescriptionE : Frequency of A0 control (Hz). Times per second the deformable mirror was
              transformed.
DescriptionJ  : A0 の制御 (波面補正) 周波数 (Hz)。可変形鏡を 1 秒間に変形させた (= 波面補正) 回数。
-----
HeaderKeyWord: A0-TIP
Category      : Telescope
Importance   : Optional
FormatF      : A8
Unit         : -
Recommend    : -
Sample       : 'ON      '
Comment      : Action of A0 tip-tilt Mirror (ON/OFF)
DescriptionE : Action of A0 tip-tilt Mirror (ON/OFF)
DescriptionJ  : A0 の tip-tilt 鏡を作動させたか否か (有/無)。値: 'ON      ' または 'OFF      '
-----
HeaderKeyWord: A0-WFS
Category      : Telescope
Importance   : Optional
FormatF      : F20.5
Unit         : -
Recommend    : -
Sample       : 1.21111??
Comment      : sigma of residual wave front??
DescriptionE : sigma of residual wave front??
DescriptionJ  : ウェーブフロントセンサーでの補正後の残差??
-----
HeaderKeyWord: AZ-END
Category      : Telescope
Importance   : Optional
FormatF      : F20.5
Unit         : degree
Recommend    : -
Sample       : -23.45678
Comment      : Azimuth angle at exposure end (degree)
DescriptionE : Azimuth angle of telescope when an exposure ends (degree). North is 0, East is 90
              degree.
DescriptionJ  : 露出終了時の方位角。多重露出フレームの場合は、最終露出の終了時の方位角。北が 0 度、東が 90 度。
-----
HeaderKeyWord: AZ-STR
Category      : Telescope
Importance   : Optional
FormatF      : F20.5
Unit         : degree
Recommend    : -
Sample       : 23.56789
Comment      : Azimuth angle at exposure start (degree)
DescriptionE : Azimuth angle of telescope when an exposure begins (degree). North is 0, East is 90
              degree.
DescriptionJ  : 露出開始時の方位角。多重露出フレームの場合は、最初の露出の開始時の方位角。北が 0 度、東が 90
              度。
-----

```

[Dictionary = Basic] (Category 順、その 10-3: Telescope(続))

```

-----
HeaderKeyWord: AZIMUTH
Category      : Telescope
Importance   : Optional
FormatF      : F20.5
Unit         : degree
Recommend    : -
Sample       : 23.51111
Comment      : Azimuth of telescope pointing (degree)
DescriptionE : Typical azimuth angle of the telescope during the exposure (degree). North is 0,
and East is 90.
DescriptionJ : 露出中の典型的な方位角。北が0度、東が90度。露出の中間時刻における方位角が望ましい。
-----
HeaderKeyWord: IMGROT
Category      : Telescope
Importance   : Optional
FormatF      : F20.3
Unit         : degree
Recommend    : -
Sample       : 45.998
Comment      : Angle of the Image Rotator (degree)
DescriptionE : This keyword shows a typical angle of the Image Rotator during the exposure
(degree). (See 'IMR-END' and 'IMR-STR'.) The angle for the north is 0, and
increases for eastward rotation. The range of the angle is from 0 to 360 degree.
DescriptionJ : Image Rotator の露出中の典型的な角度を記述する。単位は degree。(IMR-END、IMR-STR も参照の
事)。北の方位角が0度、東回りが増加する。値の範囲は0度から360度である。
-----
HeaderKeyWord: IMR-TYPE
Category      : Telescope
Importance   : Optional
FormatF      : A20
Unit         : -
Recommend    : -
Sample       : 'RED'
Comment      : Identifier of the image rotator
DescriptionE : This keyword shows a kind of the Image Rotator used for the observation. 'RED',
'BLUE', 'IR' indicate the Image Rotators for opt-red wavelength, opt-blue
wavelength, and IR wavelength, respectively. If the Image Rotator is not used, the
value is 'NONE'.
DescriptionJ : 使用されている Image rotator の種類を記述する。種類としては RED(可視赤用)、BLUE(可視青用)、
IR(赤外用) および NONE(rotator なし) がある。
-----
HeaderKeyWord: IMR-END
Category      : Telescope
Importance   : Optional
FormatF      : F20.3
Unit         : degree
Recommend    : -
Sample       : 45.954
Comment      : Image rotator angle at end (degree)
DescriptionE : This keyword shows an angle of the Image Rotator (degree) at the end of the
exposure. (See also 'IMGROT')
DescriptionJ : 露出終了時点での、Image Rotator の原点位置からの角度を記述する。単位は degree。角度の定義に
ついては IMGROT を参照のこと。
-----
HeaderKeyWord: IMR-STR
Category      : Telescope
Importance   : Optional
FormatF      : F20.3
Unit         : degree
Recommend    : -
Sample       : 46.229
Comment      : Image rotator angle at start (degree)
DescriptionE : This keyword shows an angle of the Image Rotator (degree) at the beginning of the
exposure. (See also 'IMGROT')
DescriptionJ : 露出開始時点での、Image Rotator の原点位置からの角度を記述する。単位は degree。角度の定義に
ついては IMGROT を参照のこと。
-----
HeaderKeyWord: INR-END
Category      : Telescope
Importance   : Optional
FormatF      : F20.3
Unit         : degree
Recommend    : -
Sample       : -23.456
Comment      : Instrument Rotator angle at end (degree)
DescriptionE : Angle of instrument rotator at the end of the exposure (degree).
DescriptionJ : 露出終了時の instrument rotator 回転角。多重露出フレームの場合は、最終露出の終了時の回転角。
-----

```

A すばる関係の FITS キーワード辞書類

[Dictionary = Basic] (Category 順、その 10-4: Telescope(続))

```

-----
HeaderKeyword: INR-STR
Category      : Telescope
Importance    : Optional
FormatF       : F20.3
Unit          : degree
Recommend     : -
Sample        : 14.567
Comment       : Instrument Rotator angle at Start (deg)
DescriptionE  : Angle of instrument rotator at the start of the exposure (degree).
DescriptionJ  : 露出開始時の instrument rotator 回転角。多重露出フレームの場合は、最初の露出開始時の回転角。
-----
HeaderKeyword: INSR0T
Category      : Telescope
Importance    : Optional
FormatF       : F20.3
Unit          : degree
Recommend     : -
Sample        : -23.444
Comment       : Typical inst. rot. angle at exp.(degree)
DescriptionE  : Typical angle of instrument rotator during the exposure (degree).
DescriptionJ  : 露出時の典型的 instrument rotator 回転角。露出開始時と終了時の中間時刻における回転角が望ましい。
-----
HeaderKeyword: M2-ANG1
Category      : Telescope
Importance    : Optional
FormatF       : F20.3
Unit          : arcsec
Recommend     : -
Sample        : 0.015
Comment       : Theta X of the M2 (arcsec)
DescriptionE  : X-direction Angle of the secondary mirror (arcsec).
DescriptionJ  : 第2鏡のX方向の角度 (arcsec)。
-----
HeaderKeyword: M2-ANG2
Category      : Telescope
Importance    : Optional
FormatF       : F20.3
Unit          : arcsec
Recommend     : -
Sample        : 0.026
Comment       : Theta Y of the M2 (arcsec)
DescriptionE  : Y-direction Angle of the secondary mirror (arcsec).
DescriptionJ  : 第2鏡のY方向の角度 (arcsec)
-----
HeaderKeyword: M2-POS1
Category      : Telescope
Importance    : Optional
FormatF       : F20.3
Unit          : mm
Recommend     : -
Sample        : 5.123
Comment       : X-Position of the M2 (mm)
DescriptionE  : X-direction Position of the secondary mirror (mm).
DescriptionJ  : 第2鏡のX方向の位置 (mm)
-----
HeaderKeyword: M2-POS2
Category      : Telescope
Importance    : Optional
FormatF       : F20.3
Unit          : mm
Recommend     : -
Sample        : 0.023
Comment       : Y-Position of the M2 (mm)
DescriptionE  : Y-direction Position of the secondary mirror (mm).
DescriptionJ  : 第2鏡のY方向の位置 (mm)
-----
HeaderKeyword: M2-TIP
Category      : Telescope
Importance    : Optional
FormatF       : A8
Unit          : -
Recommend     : -
Sample        : 'OFF'
Comment       : Tip/Tilt of the Secondary Mirror(ON/OFF)
DescriptionE  : Tip-Tilt of the secondary mirror (ON/OFF).
DescriptionJ  : 第2鏡の Tip-Tilt の有無 (ON/OFF)
-----

```

[Dictionary = Basic] (Category 順、その 10-5: Telescope(続))

```

-----
HeaderKeyWord: M2-TYPE
Category      : Telescope
Importance   : Optional
FormatF      : A8
Unit         : -
Recommend    : -
Sample       : 'Opt'
Comment      : Type of the Secondary Mirror (Opt/IR)
DescriptionE : Type of the Secondary Mirror (Opt/IR)
DescriptionJ : 第2鏡の種類 (Opt/IR)
-----
HeaderKeyWord: OBS-ALOC
Category      : Telescope
Importance   : Common
FormatF      : A12
Unit         : -
Recommend    : -
Sample       : 'OBSERVATION'
Comment      : Allocation mode for Instrument
DescriptionE : The status of the allocation mode for Instrument. This keyword describes whether
              the instrument is in Observing or Stand-by mode.
DescriptionJ : 観測装置の取り付け状態 (観測状態で望遠鏡に付いているか待機状態で待機室内にあるかの区別) を示
              す項目。観測装置が待機室内にあってもデータの取得が可能なので、装置の状況を区別する必要が
              ある。取り得る値は、STAND-BY と OBSERVATION。
-----
HeaderKeyWord: SV-PRB
Category      : Telescope
Importance   : Optional
FormatF      : F20.3
Unit         : mm
Recommend    : -
Sample       : 10.598
Comment      : SV Probe position (mm)
DescriptionE : This keyword shows the (radius) position of slit viewer's probe. The value of 0
              corresponds to center of optical axis and unit is in mm.
DescriptionJ : Slit Viewer Probe の位置 (動径方向成分) を記述する。原点は光軸中心であり単位はmm。Slit Viewer
              の probe の位置は 1次元で表わされる。
-----
HeaderKeyWord: TELFOCUS
Category      : Telescope
Importance   : Common
FormatF      : A30
Unit         : -
Recommend    : -
Sample       : 'CASSEGRAIN'
Comment      : Focus where a beam is reachable
DescriptionE : Focus where a beam is reachable. /PRIME/CASSEGRAIN/NASMYTH-IR/NASMYTH-OPT/COUDE/
DescriptionJ : 天体からの光がどの焦点に到達するかを記述。取り得る値は PRIME, CASSEGRAIN, NASMYTH-IR,
              NASMYTH-OPT, COUDE。FOC-POS と比較することで、装置に光が届いているかをチェックできる。
-----

```

[Dictionary = Basic] (Category 順、その 11-1: Time)

```

-----
HeaderKeyWord: AIRM-END
Category      : Time
Importance   : Optional
FormatF      : F20.3
Unit         : -
Recommend    : -
Sample       : 1.221
Comment      : Air mass at exposure end
DescriptionE : Air mass when an exposure ends.
DescriptionJ : 露出終了時の大気量。多重露出の場合は、最終露出の終了時刻の大気量。
-----
HeaderKeyWord: AIRM-STR
Category      : Time
Importance   : Optional
FormatF      : F20.3
Unit         : -
Recommend    : -
Sample       : 1.224
Comment      : Air mass at exposure start
DescriptionE : Air mass when an exposure begins.
DescriptionJ : 露出開始時の大気量。多重露出の場合は、最初の露出の開始時刻の大気量。
-----

```

A すばる関係の FITS キーワード辞書類

[Dictionary = Basic] (Category 順、その 11-2: Time(続))

```

-----
HeaderKeyword: AIRMASS
Category      : Time
Importance    : Common
FormatF       : F20.3
Unit          : -
Recommend     : -
Sample        : 1.223
Comment       : Typical air mass during exposure
DescriptionE  : Typical air mass during the exposure.
DescriptionJ  : 露出中の典型的な大気量。露出中の平均大気量、あるいは、露出中間時刻の大気量が望ましい。
-----
HeaderKeyword: DATE-OBS
Category      : Time
Importance    : Common
FormatF       : A10
Unit          : UTC
Recommend     : -
Sample        : '1998-09-14'
Comment       : Observation start date (yyyy-mm-dd)
DescriptionE  : UTC date at the beginning of the exposure. Format : yyyy-mm-dd
DescriptionJ  : 露出開始の時点の日時。単位は UTC で、yyyy-mm-dd の形式とする。
-----
HeaderKeyword: EXP1TIME
Category      : Time
Importance    : Optional
FormatF       : F20.3
Unit          : sec
Recommend     : -
Sample        : 0.015
Comment       : Exposure time of a frame(sec)
DescriptionE  : 'EXP1TIME' shows an integration time (sec) of each sub-exposure. Total integration
                time of a frame is accumulated by this 'EXP1TIME' and 'COADD' which shows how many
                sub-exposures were coadded. ('COADD' and 'EXPTIME'). (EXPTIME = EXP1TIME * COADD)
DescriptionJ  : 各々の sub-exposure の積分時間を記述する。単位は sec。1 frame あたりの積分時間はこの EXP1TIME
                と枚数 COADD の積となる。(COADD,EXPTIME も参照)(EXPTIME = EXP1TIME * COADD)
-----
HeaderKeyword: EXPTIME
Category      : Time
Importance    : Common
FormatF       : F20.2
Unit          : sec
Recommend     : -
Sample        : 1234.56
Comment       : Total integration time of the frame(sec)
DescriptionE  : 'EXPTIME' shows an integration time [sec] of a frame. If a frame was made from
                some sub-exposures, the 'EXPTIME' corresponds to the product of 'EXP1TIME' and
                'COADD'. (EXPTIME = EXP1TIME * COADD)
DescriptionJ  : このデータの、1 frame あたりの積分時間を記述する。単位は sec。1 frame が sub-exposure の足
                し合わせである場合 EXPTIME は EXP1TIME と COADD の積と等しくなる。(EXPTIME= EXP1TIME * COADD)
-----
HeaderKeyword: HST
Category      : Time
Importance    : Common
FormatF       : A12
Unit          : HST
Recommend     : -
Sample        : '14:25:00.012'
Comment       : Typical HST at exposure (HH:MM:SS.SSS)
DescriptionE  : Typical Hawaii Standard Time of exposure (HH:MM:SS.SSS). A middle time of the
                exposure is recommended.
DescriptionJ  : 露出中の典型的 Hawaii Standard Time (ハワイ標準時)。露出開始と終了の間でのハワイ標準時を、
                多重露出の場合には、最初の露出開始と最終の露出終了の間におけるハワイ標準時が望ましい。
-----
HeaderKeyword: HST-END
Category      : Time
Importance    : Optional
FormatF       : %12s
Unit          : HST
Recommend     : -
Sample        : '14:27:00.012'
Comment       : HST at exposure end (HH:MM:SS.SSS)
DescriptionE  : Hawaii Standard Time when an exposure ends (HH:MM:SS.SSS).
DescriptionJ  : 露出終了時の Hawaii Standard Time (ハワイ標準時)。多重露出の場合には、最終露出終了の時刻。
-----

```


[Dictionary = Basic] (Category 順、その 11-3: Time(続))

```

-----
HeaderKeyWord: HST-STR
Category      : Time
Importance   : Optional
FormatF      : %12s
Unit         : HST
Recommend    : -
Sample       : '14:23:00.012'
Comment      : HST at exposure start (HH:MM:SS.SSS)
DescriptionE : Hawaii Standard Time when an exposure begins (HH:MM:SS.SSS).
DescriptionJ : 露出開始時の Hawaii Standard Time (ハワイ標準時)。多重露出の場合は、最初の露出開始時の時刻。
-----
HeaderKeyWord: LST
Category      : Time
Importance   : Common
FormatF      : A12
Unit         : LST
Recommend    : -
Sample       : '00:25:00.012'
Comment      : Typical LST during exp. (HH:MM:SS.SSS)
DescriptionE : Typical Local Sidereal Time during the exposure (HH:MM:SS.SSS). A middle time of
              the exposure is recommended.
DescriptionJ : 露出中の典型的 Local Sidereal Time (地方恒星時)。単一露出の場合には露出開始と終了の中間に
              おける地方恒星時を、多重露出の場合には、最初の露出開始と最終の露出終了の中間における地方恒星
              時が望ましい。
-----
HeaderKeyWord: LST-END
Category      : Time
Importance   : Optional
FormatF      : A12
Unit         : LST
Recommend    : -
Sample       : '00:27:00.012'
Comment      : LST at end of exposure (HH:MM:SS.SSS)
DescriptionE : Local Sidereal Time at the end of the exposure (HH:MM:SS.SSS).
DescriptionJ : 露出終了時の Local Sidereal Time (地方恒星時)。多重露出の場合は、最終露出終了時の恒星時。
-----
HeaderKeyWord: LST-STR
Category      : Time
Importance   : Optional
FormatF      : A12
Unit         : LST
Recommend    : -
Sample       : '00:23:00.012'
Comment      : LST at start of exposure (HH:MM:SS.SSS)
DescriptionE : Local Sidereal Time at start of the exposure (HH:MM:SS.SSS).
DescriptionJ : 露出開始時の Local Sidereal Time (地方恒星時)。多重露出の場合は、最初の露出が開始された時
              の恒星時。
-----
HeaderKeyWord: MJD
Category      : Time
Importance   : Common
FormatF      : F20.8
Unit         : day
Recommend    : -
Sample       : 51137.01789537
Comment      : Modified Julian Date at typical time
DescriptionE : Modified Julian Date at typical time during the exposure. MJD=JD-2400000.5
              (JD:Julian Date)
DescriptionJ : 露出中の典型的な時刻における修正ユリウス日。MJD は MJD = ユリウス日-2400000.5 と定義されて
              いる。「典型的な」をどのように解釈定義するかは観測機器によって任意。
-----
HeaderKeyWord: MJD-END
Category      : Time
Importance   : Optional
FormatF      : F20.8
Unit         : days
Recommend    : -
Sample       : 51137.01789537
Comment      : Modified Julian Date at the end of exp.
DescriptionE : Modified Julian Date at the end of the exposure. MJD=JD-2400000.5 (JD:Julian Date)
DescriptionJ : 露出終了時点における修正ユリウス日
-----
HeaderKeyWord: MJD-STR
Category      : Time
Importance   : Optional
FormatF      : F20.8
Unit         : days
Recommend    : -
Sample       : 51137.01789537
Comment      : Modified Julian Date of the start exp.
DescriptionE : Modified Julian Date at the start of the exposure. MJD=JD-2400000.5 (JD:Julian
              Date)
DescriptionJ : 露出開始時点における修正ユリウス日
-----

```

A すばる関係の FITS キーワード辞書類

[Dictionary = Basic] (Category 順、その 11-4: Time(続))

```

-----
HeaderKeyword: SECZ
Category      : Time
Importance    : Optional
FormatF       : F20.3
Unit          : -
Recommend     : -
Sample        : 1.026
Comment       : SEC(Zenith Distance) at typical time
DescriptionE  : A secant of zenith distance at typical time of exposure. A middle time of the
                exposure is recommended.
DescriptionJ  : 露出中の典型的 sec Z (天頂距離のセカント)。露出開始と終了の中間時刻における値を、多重露出フ
                レームの場合には、最初の露出開始と最終の露出終了の中間時刻における値が望ましい。
-----
HeaderKeyword: SECZ-END
Category      : Time
Importance    : Optional
FormatF       : F20.3
Unit          : -
Recommend     : -
Sample        : 1.027
Comment       : SEC(Zenith Distance) at exposure end
DescriptionE  : A secant of zenith distance at exposure end time.
DescriptionJ  : 露出終了時の sec Z (天頂距離のセカント)。多重露出フレームの場合は、最終露出終了時の sec Z。
-----
HeaderKeyword: SECZ-STR
Category      : Time
Importance    : Optional
FormatF       : F20.3
Unit          : -
Recommend     : -
Sample        : 1.025
Comment       : SEC(Zenith Distance) at exposure start
DescriptionE  : A secant of zenith distance at exposure start time.
DescriptionJ  : 露出開始時の sec Z (天頂距離のセカント)。多重露出フレームの場合は、最初の露出開始時の sec Z。
-----
HeaderKeyword: TIMESYS
Category      : Time
Importance    : Common
FormatF       : A8
Unit          : -
Recommend     : UTC
Sample        : 'UTC'
Comment       : Time System used in the header
DescriptionE  : Explicit time scale specification of the Telescope. UTC is default/defined time
                system for SUBARU.
DescriptionJ  : 時刻系の基準。すばるでは既定値、'UTC'。
-----
HeaderKeyword: UT
Category      : Time
Importance    : Common
FormatF       : A12
Unit          : UTC
Recommend     : -
Sample        : '00:25:36.160'
Comment       : HH:MM:SS.SSS typical UTC at exposure
DescriptionE  : UTC at typical time (for example, middle) of exposure (format HH:MM:SS.SSS).
DescriptionJ  : 積分を代表とする (例えば中間) 時刻の UTC。形式は HH:MM:SS.SSS
-----
HeaderKeyword: UT-END
Category      : Time
Importance    : Optional
FormatF       : A12
Unit          : UTC
Recommend     : -
Sample        : '00:25:37.660'
Comment       : HH:MM:SS.SSS UT at end of the exposure
DescriptionE  : Coordinated Universal Time at the end of the exposure (HH:MM:SS.SSS).
DescriptionJ  : 露出終了時における UTC
-----
HeaderKeyword: UT-STR
Category      : Time
Importance    : Optional
FormatF       : A12
Unit          : UTC
Recommend     : -
Sample        : '00:25:34.660'
Comment       : HH:MM:SS.SSS UTC at start exposure time
DescriptionE  : Coordinated Universal Time at start of the exposure (HH:MM:SS.SSS).
DescriptionJ  : 露出開始時刻における UTC
-----

```

[Dictionary = Basic] (Category 順、その 11-5: Time(続))

```

-----
HeaderKeyWord: UT1-UTC
Category      : Time
Importance   : Optional
FormatF      : F20.5
Unit         : sec
Recommend    : -
Sample       : 0.43893
Comment      : difference between UT1 and UTC
DescriptionE : Difference between UT1 and UTC. This value is used for calculating LST.
DescriptionJ : UT1 と UTC の差。LST の計算に用いられる。
-----
HeaderKeyWord: ZD
Category      : Time
Importance   : Optional
FormatF      : F20.5
Unit         : degree
Recommend    : -
Sample       : 12.34567
Comment      : Zenith Distance at typical time (degree)
DescriptionE : Zenith Distance at typical time in exposure (degree). A middle time of the exposure
              is recommended.
DescriptionJ : 露出中の典型的な天頂距離。露出開始と終了の中間時刻における天頂距離を、多重露出フレームの場合
              には、最初の露出開始と最終の露出終了の中間時刻における天頂距離が望ましい。
-----
HeaderKeyWord: ZD-END
Category      : Time
Importance   : Optional
FormatF      : F20.5
Unit         : degree
Recommend    : -
Sample       : 12.34577
Comment      : Zenith Distance at exposure end (degree)
DescriptionE : Zenith Distance at the exposure end time (degree).
DescriptionJ : 露出終了時の天頂距離。多重露出フレームの場合は、最終の露出終了時の天頂距離。
-----
HeaderKeyWord: ZD-STR
Category      : Time
Importance   : Optional
FormatF      : F20.5
Unit         : degree
Recommend    : -
Sample       : 12.34557
Comment      : Zenith Distance at exp. start (degree)
DescriptionE : Zenith Distance at the exposure start time (degree).
DescriptionJ : 露出開始時の天頂距離。多重露出フレームの場合は、最初の露出が開始された時の天頂距離。
-----

```

[Dictionary = Basic] (Category 順、その 12-1: WCS)

```

-----
HeaderKeyWord: C2ELT1
Category      : WCS
Importance   : Optional
FormatF      : F20.8
Unit         : degree
Recommend    : -
Sample       : 0.00001233
Comment      : Size projected to detector pix.X(degree)
DescriptionE : The value is a floating point number giving the partial derivative of the
              coordinate specified by the C2YPE1 keywords with respect to the pixel index,
              evaluated at the reference point C2PIX1, in units of the coordinate specified by
              the C2YPE1 keyword.
DescriptionJ : キーワード C2PIX1 で表わされる基準ピクセルの位置において+1 ピクセル移動した時の、キーワード
              C2YPE1 で表わされる座標値の増分を表わす。
-----
HeaderKeyWord: C2ELT2
Category      : WCS
Importance   : Optional
FormatF      : F20.8
Unit         : degree
Recommend    : -
Sample       : 0.00001234
Comment      : Size projected on detector Y-axis (deg)
DescriptionE : The value is a floating point number giving the partial derivative of the
              coordinate specified by the C2YPE2 keywords with respect to the pixel index,
              evaluated at the reference point C2PIX2, in units of the coordinate specified by
              the C2YPE2 keyword.
DescriptionJ : キーワード C2PIX2 で表わされる基準ピクセルの位置において+1 ピクセル移動した時の、キーワード
              C2YPE2 で表わされる座標値の増分を表わす。
-----

```

A すばる関係の FITS キーワード辞書類

[Dictionary = Basic] (Category 順、その 12-2: WCS(続))

```

-----
HeaderKeyword: C2NIT1
Category      : WCS
Importance    : Optional
FormatF       : A8
Unit          : -
Recommend     : degree
Sample        : 'degree '
Comment       : Units used in both C2VAL1 and C2ELT1
DescriptionE  : Physical unit used in both C2VAL1 and C2ELT1. 'degree ' is recommended for the
                2nd WCS for spectroscopy/polarimetry.
DescriptionJ  : 第2 WCS の第1 軸方向が表わす実際の座標値の単位であり、文字列で与えられる。分光・偏光観測の
                場合、第2 WCS としては 'degree ' が推奨される。
-----
HeaderKeyword: C2NIT2
Category      : WCS
Importance    : Optional
FormatF       : A8
Unit          : -
Recommend     : degree
Sample        : 'degree '
Comment       : Units used in both C2VAL2 and C2ELT2
DescriptionE  : Physical unit used in both C2VAL2 and C2ELT2. 'degree ' is recommended for the
                2nd WCS for spectroscopy/polarimetry.
DescriptionJ  : 第2 WCS の第2 軸方向が表わす実際の座標値の単位であり、文字列で与えられる。分光・偏光観測の
                場合、第2 WCS としては 'degree ' が推奨される。
-----
HeaderKeyword: C2PIX1
Category      : WCS
Importance    : Optional
FormatF       : F20.1
Unit          : pixel
Recommend     : -
Sample        : 512.5
Comment       : Reference pixel X on detector (pixel)
DescriptionE  : Slit projected pixel position of the reference point along #1 axis in the spectro-
                scopy/polarimetry mode. By convention the center of the pixel is pix.0, pix.5
                gives the right edge of the pixel and (pix-1).5 its left edge. Origin is (1,1).
DescriptionJ  : 第2 WCS 系列の参照点の検出器座標系第1 軸方向での値。この WCS 系列は、分光・偏光観測でスリット
                やダイアフラムの CCD 上への投影位置を正確に示すために用いられる。簡便のためピクセル中心を pix.0、
                ピクセル右端が pix.5、左端が (pix-1).6 とする。原点 (1,1)。
-----
HeaderKeyword: C2PIX2
Category      : WCS
Importance    : Optional
FormatF       : F20.1
Unit          : pixel
Recommend     : -
Sample        : 512.5
Comment       : Reference pixel Y on detector (pixel)
DescriptionE  : Slit projected pixel position of the reference point along #2 axis in the spectro-
                scopy/polarimetry mode. By convention the center of the pixel is pix.0, pix.5
                gives the right edge of the pixel and (pix-1).5 its left edge. Origin is (1,1).
DescriptionJ  : 第2 WCS 系列の参照点の検出器座標系第2 軸方向での値。この WCS 系列は、分光・偏光観測でスリット
                やダイアフラムの CCD 上への投影位置を正確に示すために用いられる。簡便のためピクセル中心を pix.0、
                ピクセル右端が pix.5、左端が (pix-1).5 とする。原点 (1,1)。
-----
HeaderKeyword: C2VAL1
Category      : WCS
Importance    : Optional
FormatF       : F20.8
Unit          : degree
Recommend     : -
Sample        : 188.73662083
Comment       : Physical value of ref. pixel X (degree)
DescriptionE  : The value field shall contain a floating point number giving the value of the
                partial coordinate specified by the C2YPE1 keyword at the reference point C2PIX1.
DescriptionJ  : 第2 WCS 系列で参照基準点 C2PIX1 の C2YPE1 の座標系における値。この WCS 系列は、分光・偏光観測
                でスリットやダイアフラムの CCD 上への投影位置を正確に示すために用いられる。
-----
HeaderKeyword: C2VAL2
Category      : WCS
Importance    : Optional
FormatF       : F20.8
Unit          : degree
Recommend     : -
Sample        : 12.48544329
Comment       : Physical value of ref. pixel Y (degree)
DescriptionE  : The value field shall contain a floating point number giving the value of the
                partial coordinate specified by the C2YPE2 keyword at the reference point C2PIX2.
DescriptionJ  : 第2 WCS 系列で参照基準点 C2PIX2 の C2YPE2 の座標系における値。この WCS 系列は、分光・偏光観測
                でスリットやダイアフラムの CCD 上への投影位置を正確に示すために用いられる。
-----

```

[Dictionary = Basic] (Category 順、その 12-3: WCS(続))

```

-----
HeaderKeyword: C2YPE1
Category      : WCS
Importance   : Optional
FormatF      : A8
Unit         : -
Recommend    : RA---TAN
Sample       : 'RA---TAN'
Comment      : Pixel coordinate system
DescriptionE : Type of projection used for #1 axis in 2nd WCS. 'RA---TAN' or 'DEC--TAN' is
               recommended for spectroscopy/polarimetry mode.
DescriptionJ : 第2 WCS 第1 座標軸の座標名を表わす文字列。分光データの第2 WCS の場合は 'RA---TAN' あるいは、
               'DEC--TAN' が推奨される。
-----
HeaderKeyword: C2YPE2
Category      : WCS
Importance   : Optional
FormatF      : A8
Unit         : -
Recommend    : DEC--TAN
Sample       : 'DEC--TAN'
Comment      : Pixel coordinate system
DescriptionE : Type of projection used for #2 axis in 2nd WCS. 'RA---TAN' or 'DEC--TAN' is
               recommended for spectroscopy/polarimetry mode.
DescriptionJ : 第2 WCS 第2 座標軸の座標名を表わす文字列。分光データの第2 WCS の場合は 'RA---TAN' あるいは、
               'DEC--TAN' が推奨される。
-----
HeaderKeyword: LONGPOLE
Category      : WCS
Importance   : Imaging
FormatF      : F20.1
Unit         : degree
Recommend    : 180.0
Sample       : 180.0
Comment      : The North Pole of standard system (deg)
DescriptionE : The north pole of the standard system in the native system (degree).
DescriptionJ : 局所球面座標系における天球座標の北極の方向 (degree)。撮像観測に対応する TAN 変換の場合は 180.0
               度として良い。
-----
HeaderKeyword: N2XIS
Category      : WCS
Importance   : Optional
FormatF      : I20
Unit         : -
Recommend    : 2
Sample       : 2
Comment      : Dimension of axes in 2nd WCS
DescriptionE : Dimension of the 2nd WCS
DescriptionJ : スリットの投影を WCS で記述するときの軸の数。通常 2。主に分光モードで用いられる。
-----
HeaderKeyword: N2XIS1
Category      : WCS
Importance   : Optional
FormatF      : I20
Unit         : pixel
Recommend    : -
Sample       : 1024
Comment      : # of pixels/row for slit projection
DescriptionE : Number of pixels along the X axis of the slit projection.
DescriptionJ : スリットの投影を WCS で記述するときの X 軸 (第1 軸) 方向の画素数。主に分光モードで用いられる。
-----
HeaderKeyword: N2XIS2
Category      : WCS
Importance   : Optional
FormatF      : I20
Unit         : -
Recommend    : -
Sample       : 1024
Comment      : # of scan lines for slit projection
DescriptionE : Number of pixels along the Y axis of the slit projection.
DescriptionJ : スリットの投影を WCS で記述するときの Y 軸 (第2 軸) 方向の画素数。主に分光モードで用いられる。
-----
HeaderKeyword: P2iijjj
Category      : WCS
Importance   : Optional
FormatF      : F20.8
Unit         : -
Recommend    : -
Sample       : 1.00000000
Comment      : Pixel Coordinate translation matrix
DescriptionE : Pixel Coordinate translation matrix for spectroscopy: iii and jjj are the axis
               numbers, 001 or 002.
DescriptionJ : データの画素値座標系から歪みや回転を取り除くのに用いられる変換行列。主に分光モードで使用され
               る。
-----

```

A すばる関係の FITS キーワード辞書類

[Dictionary = Basic] (Category 順、その 12-4: WCS(続))

```

-----
HeaderKeyword: P20JP1
Category      : WCS
Importance   : Optional
FormatF      : F20.1
Unit         : -
Recommend    : 0.0
Sample       : 0.0
Comment      : Projection type of the first axis
DescriptionE : Projection type of the X (1-st) axis for slit projection: fixed to 0.0
DescriptionJ : スリットの投影について、いくつかの投影法で必要となるパラメータの X(第1) 軸方向の値。主に分光
              モードで使用される。
-----
HeaderKeyword: P20JP2
Category      : WCS
Importance   : Optional
FormatF      : F20.1
Unit         : -
Recommend    : 0.0
Sample       : 0.0
Comment      : Projection type of the second axis
DescriptionE : Projection type of the Y (2-nd) axis for slit projection: fixed to 0.0
DescriptionJ : スリットの投影について、いくつかの投影法で必要となるパラメータの Y(第2) 軸方向の値。主に分光
              モードで使用される。
-----
HeaderKeyword: PCiiiijj
Category      : WCS
Importance   : Imaging
FormatF      : F20.8
Unit         : -
Recommend    : -
Sample       : 1.00000000
Comment      : Pixel Coordinate translation matrix
DescriptionE : Pixel Coordinate translation matrix: iii and jjj are the axis numbers, 001 or 002.
DescriptionJ : データの画素値座標系から歪みや回転を取り除くのに用いられる変換行列
-----
HeaderKeyword: PROJ1
Category      : WCS
Importance   : Optional
FormatF      : F20.1
Unit         : -
Recommend    : 0.0
Sample       : 0.0
Comment      : Projection type of the first axis
DescriptionE : Projection type of the X (1-st) axis: fixed to 0.0
DescriptionJ : 局所球面座標から平面座標へのいくつかの投影法で必要となる。パラメータの X(第1) 軸方向の値。
              撮像観測に対応する TAN 変換では 0.0
-----
HeaderKeyword: PROJ2
Category      : WCS
Importance   : Optional
FormatF      : F20.1
Unit         : -
Recommend    : 0.0
Sample       : 0.0
Comment      : Projection type of the second axis
DescriptionE : Projection type of the Y (2-nd) axis: fixed to 0.0
DescriptionJ : 局所球面座標から平面座標へのいくつかの投影法で必要となる。パラメータの Y(第2) 軸方向の値。
              撮像観測に対応する TAN 変換では 0.0
-----
HeaderKeyword: WCS-ORIG
Category      : WCS
Importance   : Imaging
FormatF      : A20
Unit         : -
Recommend    : -
Sample       : 'SUBARU Toolkit'
Comment      : Origin of the WCS value
DescriptionE : Origin of the World coordinate values. Specify 'SUBARU Toolkit' if it's
              calculated using toolkit.
DescriptionJ : WCS パラメータの出处。すばるツールキットを使用した場合、'SUBARU Toolkit' という値が入る。
-----
HeaderKeyword: CDj_i
Category      : WCS
Importance   : Optional
FormatF      : F20.8
Unit         : -
Recommend    : -
Sample       : 0.0445
Comment      : Pixel coordinate transformation matrix
DescriptionE : Pixel Coordinate transformation matrix which will be a default for world coordinate
              description in FITS format.
DescriptionJ : データの画素値空間座標系から歪みや回転を取り除くのに用いられる変換行列。
-----

```

A.2 装置固有ヘッダ辞書

観測装置固有のキーワードは、頭2文字を定められた装置IDとし、残り6文字を装置開発グループが定義して利用する。共通ヘッダキーワードと同様な辞書が観測装置グループによって作成され、公開されることになっている。

A.2.1 CIAO 固有ヘッダ辞書

Header Key Word	Value Format	Type	Unit	Comment
C_OMASK	%15s	string		Identifier of the Occulting Mask
C_LYOTST	%15s	string		Identifier of the Lyot Stop
C_LYOANG	%5.1f	double	degree	Lyot stop position angle
C_CAMERA	%15s	string		Camera mode
C_BNCTMP	%6.2f	double	K	Optical bench temperature
C_COLX	%6.2f	double	um	Collimator lens x position
C_COLY	%6.2f	double	um	Collimator lens y position
C_VACUUM	%8.3f	double	torr	Vacuum inside dewar
C_SHUTTR	%3s	string		Shutter above CIAO on/off
C_DETPOS	%5d	integer	um	Detector stage position
C_WATER1	%5.2f	double	1/min	Water flow to rack1
C_WATER2	%5.2f	double	1/min	Water flow to rack2
C_AO	%15s	string		On or off of adaptive optics
C_AO-WFS	%7.5f	double		Sigma of deformable mirror
C_AO-TIP	%15s	string		AO tip-tilt on/off
C_AO-FRE	%5d	integer	Hz	Frequency of AO loop

A.2.2 COMICS 固有ヘッダ辞書

[COMICS Dictionary 1/2]

Header Key Word	Value Format	Type	Unit	Comment
Q_DTYPE	%10s	string		type of this file spec/img/slitview
Q_OBSID	%8d	integer		Observation ID of COMICS
Q_WINDOW	%10s	string		Entrance Window
Q_M1MOTA	%8d	integer		Pulse count of 1st mir. para to bench
Q_M1MOTB	%8d	integer		Pulse count of 1st mir. vert to bench
Q_SLTVEW	%8s	string		Slit Viewer on/off
Q_SPFILE	%20s	string		File name of spectroscopy
Q_SVWMIN	%10.4f	double	nm	Observed Wavelength of S Viewer min
Q_SVWMAX	%10.4f	double	nm	Observed Wavelength of S Viewer max
Q_DETP1	%10.5f	double	K	Temperature of the detector spec-1
Q_DETP2	%10.5f	double	K	Temperature of the detector spec-2
Q_DETP3	%10.5f	double	K	Temperature of the detector spec-3
Q_DETP4	%10.5f	double	K	Temperature of the detector spec-4
Q_DETP5	%10.5f	double	K	Temperature of the detector spec-5
Q_DETP1	%10.5f	double	K	Temperature of the detector img
Q_CFTP1	%6.2f	double	K	Temp. of the cooled finger spec
Q_CFTP2	%6.2f	double	K	Temp. of the cooled finger img
Q_OPTTP1	%6.2f	double	K	Temp. of the optics spec-A
Q_OPTTP2	%6.2f	double	K	Temp. of the optics spec-B
Q_OPTTP3	%6.2f	double	K	Temp. of the optics spec-C
Q_OPTTP4	%6.2f	double	K	Temp. of the optics img-A
Q_OPTTP5	%6.2f	double	K	Temp. of the optics img-B
Q_OPTTP6	%6.2f	double	K	Temp. of the optics img-C
Q_COHTP1	%6.2f	double	K	Temp. of the cooler head spec
Q_COHTP2	%6.2f	double	K	Temp. of the cooler head img
Q_SHDTP1	%6.2f	double	K	Temp. of the shield A
Q_SHDTP2	%6.2f	double	K	Temp. of the shield B
Q_ABTP1	%6.2f	double	K	Temperature of Ambient thermometer
Q_ABTP2	%6.2f	double	K	Temperature of Ambient thermometer
Q_ABTP3	%6.2f	double	K	Temperature of Ambient thermometer
Q_CLKVER	%30s	string		Clock version
Q_CLKFL	%30s	string		Clock macro file name
Q_CLKMCC	%30s	string		Comment on clock pattern macro
Q_CLKNM	%30s	string		Clock pattern name
Q_CLKCLC	%30s	string		Comment on each clock pattern
Q_PIXTIM	%6.2f	double	microsec	Clock duration for a pixel
Q_FRRATE	%8.4f	double	Hz	Detector Framerate
Q_READTM	%12.8f	double	sec	Time for reading out 1 exp

A すばる関係の FITS キーワード辞書類

[COMICS Dictionary 2/2]

Header Key Word	Value Format	Type	Unit	Comment
Q_NDRATE	%3d	integer	1/243	N.D. rate of the detector
Q_NDEFF	%10.8f	double		efficiency of the integ by using N.D.
Q_CHOP	%8s	string		Chopping on/off
Q_CPWTP	%8s	string		Tip-tilt with chopping on/off
Q_CPBMS	%16s	string		Chopping beam at the 1st exp.
Q_CPFREQ	%8.4f	double	Hz	Chopping Frequency
Q_CPTIME	%10.6f	double	sec	Chopping period per 1 beam
Q_CPEXP	%d	integer		Number of exp of 1 chopping beam
Q_CPEXAD	%d	integer		Number of coadded exp.
Q_CPFRA	%d	integer		Number of frame of 1 chopping beam
Q_CPNUM	%d	integer		Number of chopping in this file
Q_INT1BM	%.6f	double	sec	Integration time per 1 position
Q_CPTHWR	%10.4f	double	arcsec	Chopping throw
Q_CPPA	%8.4f	double	deg	Chopping P.A.
Q_NDTIME	%.2f	double	sec	Nodding period
Q_NDOFRA	%10.4f	double	arcsec	Nodding offset R.A.
Q_NDOFDE	%8.4f	double	arcsec	Nodding offset Dec
Q_NDBEM	%12s	string		Nodding Beam main/offset
Q_NDCOM	%30s	string		Comment about Nodding
Q_GRTMOT	%d	integer		Pulse count of grating motor
Q_GRTANG	%10.6f	double	deg	Grating Tilt Angle
Q_WVMIN1	%10.4f	double	nm	Observed Wavelen on Spec Det-1 min
Q_WVMAX1	%10.4f	double	nm	Observed Wavelen on Spec Det-1 max
Q_WVMIN2	%10.4f	double	nm	Observed Wavelen on Spec Det-2 min
Q_WVMAX2	%10.4f	double	nm	Observed Wavelen on Spec Det-2 max
Q_WVMIN3	%10.4f	double	nm	Observed Wavelen on Spec Det-3 min
Q_WVMAX3	%10.4f	double	nm	Observed Wavelen on Spec Det-3 max
Q_WVMIN4	%10.4f	double	nm	Observed Wavelen on Spec Det-4 min
Q_WVMAX4	%10.4f	double	nm	Observed Wavelen on Spec Det-4 max
Q_WVMIN5	%10.4f	double	nm	Observed Wavelen on Spec Det-5 min
Q_WVMAX5	%10.4f	double	nm	Observed Wavelen on Spec Det-5 max

A.2.3 FOCAS 固有ヘッダ辞書

(注: ASCII Table Extension あり。)

Header Key Word	Value Format	Type	Unit	Comment
F_TMP-A	F6.2	double	K	Temperature of MOS unit(K)
F_TMP-B	F6.2	double	K	Temperature of lens unit (K)
F_TMP-C1	F6.2	double	K	Temperature of collimator beam unit-1 (K)
F_TMP-C2	F6.2	double	K	Temperature of collimator beam unit-2 (K)
F_TMP-C3	F6.2	double	K	Temperature of collimator beam unit-3 (K)
F_TMP-D	F6.2	double	K	Temperature of Camera lens unit (K)
F_TMP-E1	F6.2	double	K	Temperature of VME-1 (K)
F_TMP-E2	F6.2	double	K	Temperature of VME-2 (K)
F_TMP-F1	F6.2	double	K	Temperature of driver-unit A-1 (K)
F_TMP-F2	F6.2	double	K	Temperature of driver-unit A-2 (K)
F_TMP-G1	F6.2	double	K	Temperature of driver-unit B-1 (K)
F_TMP-G2	F6.2	double	K	Temperature of driver-unit B-2 (K)
F_TMP-H1	F6.2	double	K	Temperature of driver-unit C-1 (K)
F_TMP-H2	F6.2	double	K	Temperature of driver-unit C-2 (K)
F_TMP-I1	F6.2	double	K	Temperature of driver-unit D-1 (K)
F_TMP-I2	F6.2	double	K	Temperature of driver-unit D-2 (K)
F_TMP-J1	F6.2	double	K	Temperature of driver-unit E-1 (K)
F_TMP-J2	F6.2	double	K	Temperature of driver-unit E-2 (K)
F_DEWERY	SP,F8.2	double	um	X-position of dewer stage (micron meter)
F_DEWERY	SP,F8.2	double	um	Y-position of dewer stage (micron meter)
F_DEWERY	SP,F8.2	double	um	Z-position of dewer stage (micron meter)
F_HOLANG	F3.1	double	degree	angle of mask holder (degree)
F_MSK-ID	A9	string		ID of mask (for all mode)
F_CAD-ID	A9	string		ID of CAD data for mask cutting
F_CADREF	A50	string		ID/name of image/catalog data for mask design
F_DISPERS	F5.3	double	nm/pixel	dispersion of grism (nm / pixel)
F_SLT-NO	I3	integer		total # of slit on mask
F_POSANG	F6.2	double	degree	PA of cross-dispersion axis (degree)

A.2.4 HDS 固有ヘッダ辞書

(注: ASCII Table Extension 有。)

Header KeyWord	Value Format	Type	Unit	Comment
H_INPOWR	f6.2	double	Volt	Input power for the flat lamp
H_IMSLCR	a8	string		Image slicer (ON, OFF)
H_ISTYPE	a10	string		Type of the image slicer
H_S-MSK1	f6.3	double	mm	Upper mask position from the center
H_S-MSK2	f6.3	double	mm	Lower mask position from the center
H_S-INCL	f7.2	double		Slit inclination angle at the horizontal plane
H_D-UNIT	i1	integer		ID number of the detector unit
H_D-OTHR	a10	string		Use of the other CCD in this mosaic
H_SHUTTR	a10	string		Entrance shutter (OPEN, CLOSE)
H_HARTMN	a10	string		Hartmann shutter (U-OPEN,L-OPEN,ALL-OPEN,ALL-CLOSE)
H_COLLIM	a10	string		Collimator (BLUE, RED)
H_CLPSTN	f6.2	double	mm	Collimator position (mm)
H_CLFOCL	f10.5	double	mm	Collimator focal length (mm)
H_CLOFFA	f10.5	double	degree	Collimator offset angle (degree)
H_ECHELL	a10	string		Echelle (BLUE, RED, NIR)
H_ECONST	f7.3	double	grooves/mm	Ruling pitch (grooves/mm)
H_EBLAZE	f7.3	double	degree	Blaze Angle (degree)
H_EEPSRN	f7.3	double	degree	Offset Angle of the Incident Beam (degree)
H_EGAMMA	f7.3	double	degree	Echelle Gamma Angle (constant)
H_EROTAN	f10.5	double	degree	Echelle Rotation Angle (degree)
H_CROSSD	a10	string		Cross Disperser (BLUE, RED, MIRROR, NIR)
H_CCONST	f7.3	double	grooves/mm	Ruling pitch (grooves/mm)
H_CBLAZE	f7.3	double	degree	Blaze Angle (degree)
H_CEPSRN	f7.3	double	degree	Offset Angle at Blaze Wavelength (degree)
H_CGAMMA	f7.3	double	degree	Cross Disperser Gamma Angle (constant)
H_CTABAN	f10.5	double	degree	Rotation angle of the turn table (degree)
H_CROTAN	f10.5	double	degree	Cross Disperser Rotation Angle (degree)
H_CMRF1	f10.5	double	mm	Camera focal length (mm)
H_FOCUS	f10.5	double	mm	Focusing unit position (mm)
H_PITCH	f9.5	double	degree	Focusing unit pitching angle (degree)
H_YAWING	f9.5	double	degree	Focusing unit yawing angle (degree)
H_F-DRV1	f9.5	double	mm	Focusing driver1 position (mm)
H_F-DRV2	f9.5	double	mm	Focusing driver2 position (mm)
H_F-DRV3	f9.5	double	mm	Focusing driver3 position (mm)
H_DETROT	f9.5	double	degree	Rotation angle of the detector unit (degree)
H_ET1AVE	f6.2	double	K	Average (Kelvin)
H_ET1MIN	f6.2	double	K	Minimum (Kelvin)
H_ET1MAX	f6.2	double	K	Maximum (Kelvin)
H_ET1DEV	f6.2	double	K	Standard deviation (Kelvin)
H_AO-TYP	a20	string		Type of correction (Tip-Tilt)
H_AO-ORD	i3	integer		Maximum order included
H_AO-OBJ	a20	string		star used for wavefront correction
H_AO-RA	a20	string		RA of star used for wavefront correction
H_AO-DEC	a20	string		Dec of star used for wavefront correction
H_ZAXIS1	a20	string		Axis1 of zeroth order light monitor of Echelle (Along slit/Cross slit/None)
H_ZAXIS2	a20	string		Axis2 of zeroth order light monitor of Echelle (Along slit/Cross slit/None)
H_ZA1POS	f7.2	double	pixel	peak position in axis1
H_ZA2POS	f7.2	double	pixel	peak position in axis2
H_ZWID1	f7.2	double	pixel	Width in axis1 of the stellar image (pixel)
H_ZWID2	f7.2	double	pixel	Width in axis2 of the stellar image (pixel)
H_ZDELT	f6.4	double	mm	Pixel size (mm)
H_ZSCALE	f8.5	double	mm/pixel	Physical length on the slit plane projected into one pixel
H_ZTMP	f5.1	double	K	Detector temperature (Kelvin)
H_SUPER	a10	string		Super Resolution Mode (POS1, POS2, NONE)
H_AG-OBJ	a20	string		Guide object name
H_AG-ORA	a20	string		RA of the guide object
H_AG-ODE	a20	string		Dec of the guide object
H_AG-RA	a20	string		RA of the tracked pos. on the slit guide pos.
H_AG-DEC	a20	string		Dec of the tracked pos. on the slit guide pos.
H_AG-EQN	f6.1	double		Equinox of H_AG-RA and H_AG_DEC

A すばる関係の FITS キーワード辞書類

A.2.5 CISCO/OHS 固有ヘッダ辞書

Header Key Word	Value Format	Type	Unit	Comment
O_MSK	%30s	string		MASK name of OH Suppression
O_SLT	%30s	string		OHS slit
O_SLTLEN	%7.3f	double	arcsec	OHS slit length (arcsec)
O_SLTWID	%7.3f	double	arcsec	OHS slit width (arcsec)
O_FOCVAL	%7.3f	double		OHS FOCUS Value

A.2.6 SuprimeCam 固有ヘッダ辞書

Header Key Word	Value Format	Type	Unit	Comment
S_UFNAME	A40	CHARACTER		User assigned file name
S_FRMPOS	A4	CHARACTER		Frame position (IIJJ)
S_BCTAVE	F9.3	REAL	ADU	Average count outside effective data
S_BCTSD	F9.3	REAL	ADU	S.D. of the count outside the eff. data
S_AG-OBJ	A40	CHARACTER		Name of the guide-star
S_AG-RA	A12	CHARACTER		R.A. of the guide-star
S_AG-DEC	A12	CHARACTER		Dec. of the guide-star
S_AG-EQN	F6.1	REAL	y	Equinox of the guide-star position
S_AG-X	F7.2	REAL	mm	Position of the guiding probe (X)
S_AG-Y	F7.2	REAL	mm	Position of the guiding probe (Y)
S_AG-R	F7.2	REAL	mm	Position of the guiding probe (R)
S_AG-TH	F7.2	REAL	degree	Position of the guiding probe (theta)
S_ETMED	F6.2	REAL	K	Averaged temp. in Camera enclosure (Kelvin)
S_ETMAX	F6.2	REAL	K	Maximum temp. in Camera enclosure (Kelvin)
S_ETMIN	F6.2	REAL	K	Minimum temp. in Camera enclosure (Kelvin)

A.2.7 MIRTOS 固有ヘッダ辞書

[MIRTOS Dictionary 1/2]

Header Key Word	Value Format	Type	Unit	Comment
M_WINDOW	%-8s			MIRTOS dewar entrance window
M_M1MOT1	%6d			Beam Stearing Mirror Direction (count)
M_M1MOT2	%6d			Beam Stearing Mirror Direction (count)
M_M2MOT1	%6d			Beam Splitter Direction (count)
M_M2MOT2	%6d			Beam Splitter Direction (count)
M_BEAM	%d			Number of Beam Description M_BEAMn
M_BEAM1	%-8.68s			
M_BEAM2	%-8.68s			
M_BEAM3	%-8.68s			
M_BEAM4	%-8.68s			
M_CHID	%-8.16s			ID of camera channel of MIRTOS
M_OBSID	%-8.16s			ID of set of chop/nod observation
M_TWID	%-8.16s			ID of two-wavelength simultaneous file
M_FLATID	%-8.16s			ID of the most recent flat field file
M_DARKID	%-8.16s			ID of the most recent dark exposure file
M_DETO1	%8.5f			Rel X pos of NIR from MIR on sky (pixel)
M_DETO2	%8.5f			Rel Y pos of NIR from MIR on sky (pixel)
M_CHOPTM	%8.2f			Chopping period (sec)
M_CHOPTH	%8.2f			Chopping throw (arcsec)
M_CHOPPA	%8.2f			Chopping P.A. origin:source/pointing (deg)
M_NODTM	%8.1f			Nodding period (sec)
M_NODTH	%8.2f			Nodding throw (arcsec)
M_NODPA	%8.2f			Nodding P.A. origin:source/pointing (deg)
M_RFX1PP	%d			Corner 1 X for Chop+ Nod+
M_RFY1PP	%d			Corner 1 Y for Chop+ Nod+
M_RFX2PP	%d			Corner 2 X for Chop+ Nod+
M_RFY2PP	%d			Corner 2 Y for Chop+ Nod+
M_RFX1MP	%d			Corner 1 X for Chop- Nod+
M_RFY1MP	%d			Corner 1 Y for Chop- Nod+
M_RFX2MP	%d			Corner 2 X for Chop- Nod+
M_RFY2MP	%d			Corner 2 Y for Chop- Nod+
M_RFX1PM	%d			Corner 1 X for Chop+ Nod-
M_RFY1PM	%d			Corner 1 Y for Chop+ Nod-

[MIRTOS Dictionary 2/2]

Header Key Word	Value Format Type	Unit	Comment
M_RFX2PM	%d		Corner 2 X for Chop+ Nod-
M_RFY2PM	%d		Corner 2 Y for Chop+ Nod-
M_RFX1MM	%d		Corner 1 X for Chop- Nod-
M_RFY1MM	%d		Corner 1 Y for Chop- Nod-
M_RFX2MM	%d		Corner 2 X for Chop- Nod-
M_RFY2MM	%d		Corner 2 Y for Chop- Nod-
M_O-TMP	%4.1f		Optics Temp(K) %d
M_C-TMP1	%4.1f		CCC 1st stage(K) %d
M_C-TMP2	%4.1f		CCC 2nd stage(K) %d
M_A-TMP1	%4.1f		Ambient #1(K) %d
M_A-TMP2	%4.1f		Ambient #2(K) %d
M_A-TMP3	%4.1f		Ambient #3(K) %d
M_W-TMP	%4.1f		CCC Coolant Out (K) %d
M_W-CUR	%4.1f		CCC Coolant (l/min) %d
M_CLKFL	%-8s		Clock file name
M_CLKMR	%-8s		Clock pattern macro name %d
M_CLKMC	%-8s		Comment on clock pattern macro
M_PIXTIM	%9.4G		Clock duration for a pixel (sec)
M_FRTIME	%9.4f		Time to sweep one frame (sec)
M_CBANK	%-8s		Running clock bank when data was taken
M_CEFCT	%c		Clock activity when data taken (T:Conv F:Idle)
M_A-GAIN	%d		Wallace Instruments pre-amp gain
M_A-BWTH	%d		Wallace Instruments pre-amp BW(KHz)
M_JPORT	%2d		Jump port value when data got at %d
M_REFSUB	%c		Subtraction of reference column T:done
M_ARRANG	%-8.10s		Data sequence FITS/Raw-hardware version
M_BANK	%-8s		Bank name where the data was stored
M_BBPOS	%c		Black Body Position T:In F:Out
M_BBTMP	%4.1f		Temperature of Black Body (K) %d

A.2.8 IRCS 固有ヘッダ辞書

[IRCS Dictionary 1/2]

Header Key Word	Value Comment	Format
I_TC-SEQ	Telescope controlling sequence	%40s
I_NSQ	Number of the frame in the sequence	%3d
I_NSQMAX	Maximum number of the sequence	%3d
I_ABOFFX	Absolute offset from the center of the pattern (RA)	%8.2f
I_ABOFFY	Absolute offset from the center of the pattern (Dec)	%8.2f
I_RLOFFX	Relative offset from the last frame of the pattern (RA)	%8.2f
I_RLOFFY	Relative offset from the last frame of the pattern(Dec)	%8.2f
I_AG-OBJ	Name of the guide-star	%40s
I_AG-RA	R.A. of the guide-star	%12s
I_AG-DEC	Dec. of the guide-star	%12s
I_AG-EQN	Equinox of the guide-star position	%6.1f
I_AG-X	Position of the guiding probe (X)	%6.2f
I_AG-Y	Position of the guiding probe (Y)	%6.2f
I_AG-R	Position of the guiding probe (R)	%6.2f
I_AG-TH	Position of the guiding probe (theta)	%6.2f
I_TT-OBJ	Name of the tip-tilt guide-star	%40s
I_TT-RA	R.A. of the tip-tilt guide-star	%12s
I_TT-DEC	Dec. of the tip-tilt guide-star	%12s
I_TT-EQN	Equinox of the tip-tilt guide-star position	%6.1f
I_TT-X	Position of the guiding probe (X)	%6.2f
I_TT-Y	Position of the guiding probe (Y)	%6.2f
I_TT-R	Position of the guiding probe (R)	%6.2f
I_TT-TH	Position of the guiding probe (theta)	%6.2f
I_AOMODE	A0 mode	%3s
I_AO-WFS	Wavefront sensor used for A0	%10s
I_AO-GS	Name of the A0 guide star	%40s
I_AO-GSM	Magnitude of the A0 guide star	%3.1f
I_AO-GSB	Band for the magnitude of the A0 guide star	%3s
I_AO-EQN	Equinox of the guide-star position	%6.1f
I_AO-X	Position of the guiding probe (X)	%6.2f
I_AO-Y	Position of the guiding probe (Y)	%6.2f
I_AO-R	Position of the guiding probe (R)	%6.2f
I_AO-TH	Position of the guiding probe (theta)	%6.2f
I_UFNAME	User assigned file name	%40s
I_M-HAT	Status of mechanisms (hatch) HOME/OPEN/CLOSE	%5s
I_M-SW	Status of mechanisms (slit wheel)	%10s

A すばる関係の FITS キーワード辞書類

[IRCS Dictionary 2/2]

Header Key Word	Value Comment	Format
I_M-FM1	Status of mechanisms (flip mirror 1) HOME/22mas/60mas	%5s
I_M-FM2	Status of mechanisms (flip mirror 2) HOME/22mas/60mas	%5s
I_M-CFW1	Status of mechanisms (camera filter wheel 1)	%10s
I_M-CFW2	Status of mechanisms (camera filter wheel 2)	%10s
I_M-CFW3	Status of mechanisms (camera filter wheel 2)	%10s
I_M-FS	Status of mechanisms (camera filter wheel 2)	%20s
I_M-SFW	Status of mechanisms (spectrograph filter wheel)	%30s
I_M-ECH	Status of mechanisms (Echelle drive)	%30s
I_M-XD	Status of mechanisms (X-disperser drive)	%30s
I_M-ECHE	Hall sensor value of Echelle drive	%10d
I_M-XDE	Hall sensor value of X-disperser drive	%10d
I_DMIN	MIN DATA VALUE IN FILE	%6d
I_DMAX	MAX DATA VALUE IN FILE	%6d
I_DMEAN	MEAN DATA VALUE IN FILE	%6.2f
I_DIV	Normalization value	%3d
I_NSARRY	Number of Sub Arrays	%3d
I_AR1MIN	x of Sub Arrays	%4d
I_AR2MIN	y of Sub Arrays	%4d
I_AR1RNG	wid of Sub Arrays	%4d
I_AR2RNG	hgt of Sub Arrays	%4d
I_SUBAB	SubAB flag. 0=off, 1=on	%1d
I_CBMODE	CB Mode is ARC_D	%1d
I_SLCNT	Number of Slow Counts	%2d
I_GRcnt	Global Reset Count. 1 cnt = 25 nsec	%4d
I_BGRSTF	Background Reset's flag	%2d
I_BGRSTT	Background Reset's msec	%4d
I_BGRSTC	Background Reset's cnt	%3d
I_GOSIM	G0 simulation flag. 0=off, 1=on	%1d

A.2.9 VTOS 固有ヘッダ辞書

Header Key Word	Value Comment	Format
V_CAMTYP	Camera Type ICCD or HCCD	%6s
V_CAMNUM	Camera Number	%1d
V_OBSMOD	OBSERVATION MODE	%20s
V_DNAME	DATA NAME	%20s
V_FR-P-N	Frame Packet Number	%3d
V_FR-P-T	Frame Packet TOTAL	%3d
V_XSTPOS	X Stage Position (mm)	%10.5f
V_ZSTPOS	Z Stage Position (mm)	%10.5f
V_CAMPOS	Camera Position From Focus (mm)	%10.5f
V_LENSFL	Focal Length of Lens (mm)	%10.5f
V_C-FRFI	Interlace Mode	%20s

A.3 略号表 (1998/09/09)

次ページ参照

Abbreviation	meaning	Category
END	END	Action
MID	MIDdle	Action
STR	STaRt	Action
HUM	HUMidity	Environment
PRS	PReSsure	Environment
TMP	TeMPerature	Environment
WND	WiND	Environment
BIN	BiNning	Image
PRD	Partly ReaD out	Image
AO	Adaptive Optics	Instrument
APT	APerTure	Instrument
DET	DETECTOR	Instrument
FLT	FiLTer	Instrument
PIX	PIXel	Instrument
PX	PiXel	Instrument
RET	RETarDer	Instrument
SLT	SLiT	Instrument
ANG	ANgLe	Statistics/Unit
AVE	AVErage	Statistics/Unit
CEN	CENter	Statistics/Unit
DIR	DIRection	Statistics/Unit
DISP	DISPersion	Statistics/Unit
FCT	FaCTor	Statistics/Unit
LEN	LENgth	Statistics/Unit
MAX	MAximum	Statistics/Unit
MED	MEDian	Statistics/Unit
MIN	MINimum	Statistics/Unit
MOD	MODe	Statistics/Unit
PA	Position Angle	Statistics/Unit
RES	RESolution	Statistics/Unit
RNG	RaNgE	Statistics/Unit
SD	Standard Deviation	Statistics/Unit
SPC	SPaCial/SPaCe	Statistics/Unit
SPD	SPeeD	Statistics/Unit
SZ	SiZe	Statistics/Unit
TYP	TYPe	Statistics/Unit
VAL	VALue	Statistics/Unit
WAV	WAVelength	Statistics/Unit
WID	WIDth	Statistics/Unit
ADC	Atmospheric Dispersion Corrector	Telescope
AE	Absolute Encoder	Telescope
AG	AutoGuider	Telescope
AIRM	AIR Mass	Telescope
AZ	AZimuth	Telescope
CAL	CALibration source	Telescope
CS	CaSsSe grain focus	Telescope
DEC	DEClination	Telescope
DOM	DOMe / enclosure	Telescope
EL	ELEVation	Telescope
ELBX	ELEctric terminal BoX	Telescope
FOC	telescope FOCus	Telescope
FV	Field Viewer	Telescope
IE	Incremental Encoder	Telescope
IMR	IMage Rotator	Telescope
INR	INstrumental Rotator	Telescope
M2	2-ndary Mirror	Telescope
M3	Tertiary Mirror	Telescope
NS	NaSmyth focus	Telescope
PF	Primary Focus	Telescope
PM	Primary Mirror	Telescope
PMA	Primary Mirror Actuator	Telescope
POS	POSition	Telescope
PRB	PRoBe	Telescope
RA	Right Ascension	Telescope
SECZ	SECant of Zenith distance	Telescope
TEL	TELEscope	Telescope
TIP	TiP/Tilt	Telescope
ZD	Zenith Distance	Telescope
HST	Hawaii Standard Time	Time
JD	Julian Date	Time
LST	Local Sidereal Time	Time
MJD	Modified Julian Date	Time
UT	Universal Time	Time

表 18: 略号

A すばる関係の FITS キーワード辞書類

A.4 FITS ヘッダサンプル

現時点ではすばる FITS ヘッダルールに反する箇所も見受けられるが、鋭意整備中であり、最新情報を参照願いたい(7.4.4 節参照)。

A.4.1 CIAO(1999/12/10)

CIAO の Imaging mode

```

1          2          3          4          5          6          7
123456789012345678901234567890123456789012345678901234567890123456789
-----
SIMPLE =                T / DATA IS IN FITS FORMAT
BITPIX =                32 / 32 BITS TWOS COMPLEMENT INTEGERS
NAXIS =                  2 / NUMBER OF AXIS
NAXIS1 =                1024 / PIXELS ON 1st MOST VARYING AXIS
NAXIS2 =                1024 / PIXELS ON 2nd MOST VARYING AXIS
OBSERVER= 'Itoh '      / Observer
PROP-ID = 'o99002 '    / Proposal ID
DATASET = '# '        / ID of an observation dataset
FRAMEID = 'CIAA00000249' / Image sequential number
EXP-ID = 'CIAE00000434' / ID of the exposure this data was taken
OBS-MOD = 'Imaging '  / Observation mode
DATA-TYP= 'OBJECT '   / Type / Characteristics of this data
DISPAXIS=              1 / Dispersion axis in frame
WCS-ORIG= 'SUBARU Toolkit' / Origin of the WCS value
CRPIX1 =                512 / Reference pixel in X
CRPIX2 =                512 / Reference pixel in Y
CRVAL1 =                283.69570000 / Physical value of the reference pixel X
CRVAL2 =                5.00658333 / Physical value of the reference pixel Y
CDELTA1 =               0.00000000 / Size projected into a detector pixel X
CDELTA2 =               0.00000000 / Size projected into a detector pixel Y
CTYPE1 = 'RA---TAN'   / Pixel coordinate system
CTYPE2 = 'DEC--TAN'   / Pixel coordinate system
CUNIT1 = 'degree '    / Units used in both CRVAL1 and CDELTA1
CUNIT2 = 'degree '    / Units used in both CRVAL2 and CDELTA2
PROJ1P =                0.0 / Projection type of the first axis
PROJ2P =                0.0 / Projection type of the second axis
LONGPOLE=              180.0 / The North Pole of the standard system
PC001001=              1.00000000 / Pixel coordinate translation matrix
PC001002=              0.00000000 / Pixel coordinate translation matrix
PC002001=              0.00000000 / Pixel coordinate translation matrix
PC002002=              1.00000000 / Pixels coordinate translation matrix
COMMENT
COMMENT
COMMENT
DATE-OBS= '1999-12-06' / Observation start date ('yyyy-mm-dd')
UT = '18:29:04.817'   / HH:MM:SS.S middle UTC at exposure
UT-STR = '18:29:04.817' / HH:MM:SS.S middle UTC at start
UT-END = '18:29:07.726' / HH:MM:SS.S middle UTC at end
HST = '08:29:04.817' / HH:MM:SS.S middle HST at exposure
LST = '13:07:34.101' / HH:MM:SS.S middle LST at exposure
MJD = 51518.77020055 / Modified Julian day
TIMESYS = 'UTC '     / Time system used in this header
INSTRUME= 'CIAO '    / The name of instrument
OBJECT = 'dummy '    / target Description
RADECSYS= 'FK5 '     / The equatorial coordinate system
RA = '18:54:46.968' / HH:MM:SS.SSS RA pointing
DEC = '+05:00:23.70' / +/-DD:MM:SS.SS DEC pointing
EQUINOX = 2000.0 / Standard FK5 (years)
RA2000 = '18:54:46.968' / HH:MM:SS.SSS RA (J2000) pointing
DEC2000 = '+05:00:23.70' / +/-DD:MM:SS.SS DEC (J2000) pointing
TELFOCUS= 'Cassegrain' / Focus where a beam is reachable
FOC-POS = 'Cassegrain' / Focus where the instrument is attached
FOC-VAL = -0.025 / Encoder value of the focus unit
FILTER01= 'open '    / Filter name/ID
FILTER02= 'open '    / Filter name/ID
AIRMASS = 4.11500 / averaged Air Mass
ZD = 76.14 / Zenith distance at typical time
ZD-STR = 76.14 / Zenith distance at start
ZD-END = 76.14 / Zenith distance at end
AZIMUTH = 89.61928 / Azimuth of telescope pointing
AUTOGUID= 'OFF '     / Auto guider on/off
M2-TYPE = '# '       / 2nd mirror type
M2-TIP = '# '        / 2nd mirror tip-tilt on-off
INSROT = -152.886 / Angle of instrument rotator
COMMENT
COMMENT
```

A.4. FITS ヘッダサンプル

```

COMMENT
DETECTOR= 'Aladdin2' / Name of the detector/CCD
DET-TMP = 0.00 / Detector temperature
GAIN = 1.26 / AD conversion factor
BIN-FCT1= 1 / Binning factor of X axis
BIN-FCT2= 1 / Binning factor of Y axis
DET-RST = 800 / Reset number before exposure
DET-SMPL= 'ARC_D ' / Sample method of detector
DET-NSMP= 1 / # of multiple sample in each exposure
DET-VER = 'bigdog99.12' / Array control command script name
DET-TSD = 0.00 / Standard deviation of detector temp.(K)
PRD-MIN1= 1 / Start x pos. of partially read out
PRD-MIN2= 1 / Start y pos. of partially read out
PRD-RNG1= 1024 / x range of partially read out
PRD-RNG2= 1024 / y range of partially read out
EXP1TIME= 1.0000 / Each exposure time (sec)
COADD = 1 / # of coadd
EXPTIME = 1.0000 / Total exposure time (sec)
COMMENT
COMMENT
COMMENT
SLIT = 'none ' / Identifier of the entrance slit used
SLT-LEN = 0.000 / Length of the slit used
SLT-WID = 0.000 / Width of the slit used
SLT-PA = 0.0 / Slit position angle
DISPERSR= 'none ' / Disperser
WAVELEN = 0.0000 / Wavelength at detector center
WAV-MIN = 0.0000 / Shortest wavelength focused on detector
WAV-MAX = 0.0000 / Longest wavelength focused on detector
SLTC-RA = 283.69570 / RA of slit center (degree)
SLTC-DEC= 5.00658 / DEC of slit center (degree)
SLTCPIX1= 0.0 / Pixel of slit center (AXIS1)
SLTCPIX2= 0.0 / Pixel of slit center (AXIS2)
COMMENT
COMMENT
COMMENT
RETPLAT1= 'none ' / Identifier of the retarder plate1
RETPLAT2= 'none ' / Identifier of the retarder plate2
RET-ANG1= 0.000 / Position angle of retarder1
RET-ANG2= 0.000 / Position angle of retarder2
POLARIZ1= 'none ' / Name of the polarizer
POL-ANG = 0.00 / Position angle of polarizer
COMMENT
COMMENT
COMMENT
C_AO = 'Off ' / On or off of adaptive optics
C_AO-WFS= 0.00000 / Sigma of deformable mirror
C_AO-TIP= 'unknown ' / AO tip-tilt on/off
C_AO-FRE= -99 / Frequency of AO loop (Hz)
COMMENT
COMMENT
COMMENT
C_OMASK = '1.5 ' / Identifier of occulting mask
C_LYOTST= 'MTK8 ' / Identifier of Lyot stop
C_LYDANG= 31 / Lyot stop position angle (degree)
C_CAMERA= 'PIM ' / Camera mode
C_BNCTMP= 296.68 / Optical bench temperature (K)
C_COLX = 0 / Collimator lens x position (um)
C_COLY = 0 / Collimator lens y position (um)
C_VACUUM= -99.99 / Vacuum inside dewar (torr)
C_SHUTTR= 'unknown ' / Shutter above CIAO on/off
C_DETPOS= 0 / Detector stage position (um)
C_WATER1= -99.99 / Water flow rack1 (l/min)
C_WATER2= -99.99 / Water flow rack2 (l/min)
INS-VER = 'ver9908 ' / Version of the instrument soft/hard
DOM-HUM = 33.0 / Dome humidity (%)
OUT-HUM = 14.5 / Outside humidity (%)
DOM-TMP = 277.95 / Dome temperature (C)
OUT-TMP = 280.85 / Outside temperature (C)
DOM-WND = 0.10 / Dome wind speed (m/sec)
OUT-WND = 4.40 / Outside wind speed (m/sec)
DOM-PRS = 622.90 / Dome pressure (hpa)
OUT-PRS = 622.90 / Outside pressure (hpa)
SEEING = 0.0000 / seeing size (arcsec)
WEATHER = 'Clear ' / Weather condition
EXTEND = F / Existence of extension or not
TELESCOP= 'SUBARU ' / The name of telescope data obtained
OBSERVAT= 'NAOJ ' / Observatory name
OBS-ALOC= 'Observation ' / Allocation mode for Instrument
BLANK = 32768.00 / Value used for NULL pixels
BUNIT = 'ADU ' / Unit of original pixel values
BZERO = 0.00 / Real = fits-value*BSCALE+BZERO
END

```


A.4. FITS ヘッダサンプル

```

PRD-RNG1=          1024 / x range of partially read out
PRD-RNG2=          1024 / y range of partially read out
EXP1TIME=          1.0000 / Each exposure time (sec)
COADD =            1 / # of coadd
EXPTIME =          1.0000 / Total exposure time (sec)
COMMENT
COMMENT
SLIT = 'none' , / Identifier of the entrance slit used
SLT-LEN =          0.000 / Length of the slit used
SLT-WID =          0.000 / Width of the slit used
SLT-PA =           0.0 / Slit position angle
DISPERSR= 'none' , / Disperser
WAVELEN =          0.0000 / Wavelength at detector center
WAV-MIN =          0.0000 / Shortest wavelength focused on detector
WAV-MAX =          0.0000 / Longest wavelength focused on detector
SLTC-RA =          283.69570 / RA of slit center (degree)
SLTC-DEC=          5.00658 / DEC of slit center (degree)
SLTCPIX1=          0.0 / Pixel of slit center (AXIS1)
SLTCPIX2=          0.0 / Pixel of slit center (AXIS2)
COMMENT
COMMENT
COMMENT
RETPLAT1= 'none' , / Identifier of the retarder plate1
RETPLAT2= 'none' , / Identifier of the retarder plate2
RET-ANG1=          0.000 / Position angle of retarder1
RET-ANG2=          0.000 / Position angle of retarder2
POLARIZ1= 'none' , / Name of the polarizer
POL-ANG =          0.00 / Position angle of polarizer
COMMENT
COMMENT
COMMENT
C_AO = 'Off' , / On or off of adaptive optics
C_AO-WFS=          0.00000 / Sigma of deformable mirror
C_AO-TIP= 'unknown' , / AO tip-tilt on/off
C_AO-FRE=          -99 / Frequency of AO loop (Hz)
COMMENT
COMMENT
COMMENT
C_OMASK = '1.5' , / Identifier of occulting mask
C_LYOTST= 'MTK8' , / Identifier of Lyot stop
C_LYOANG=          31 / Lyot stop position angle (degree)
C_CAMERA= 'PIM' , / Camera mode
C_BNCTMP=          296.68 / Optical bench temperature (K)
C_COLX =           0 / Collimator lens x position (um)
C_COLY =           0 / Collimator lens y position (um)
C_VACUUM=          -99.99 / Vacuum inside dewar (torr)
C_SHUTTR= 'unknown' , / Shutter above CIAO on/off
C_DETPOS=          0 / Detector stage position (um)
C_WATER1=          -99.99 / Water flow rack1 (l/min)
C_WATER2=          -99.99 / Water flow rack2 (l/min)
INS-VER = 'ver9908' , / Version of the instrument soft/hard
DOM-HUM =          33.0 / Dome humidity (%)
OUT-HUM =          14.5 / Outside humidity (%)
DOM-TMP =          277.95 / Dome temperature (C)
OUT-TMP =          280.85 / Outside temperature (C)
DOM-WND =          0.10 / Dome wind speed (m/sec)
OUT-WND =          4.40 / Outside wind speed (m/sec)
DOM-PRS =          622.90 / Dome pressure (hpa)
OUT-PRS =          622.90 / Outside pressure (hpa)
SEEING =           0.0000 / seeing size (arcsec)
WEATHER = 'Clear' , / Weather condition
EXTEND =           F / Existence of extension or not
TELESCOP= 'SUBARU' , / The name of telescope data obtained
OBSERVAT= 'NAOJ' , / Observatory name
OBS-ALOC= 'Observation' , / Allocation mode for Instrument
BLANK =           32768.00 / Value used for NULL pixels
BUNIT = 'ADU' , / Unit of original pixel values
BZERO =           0.00 / Real = fits-value*BSCALE+BZERO
END

```

CIAO の SpectroPolarimetry mode

```

1 2 3 4 5 6 7
123456789012345678901234567890123456789012345678901234567890123456789
-----
SIMPLE =           T / DATA IS IN FITS FORMAT
BITPIX =           32 / 32 BITS TWOS COMPLEMENT INTEGERS
NAXIS =            2 / NUMBER OF AXIS
NAXIS1 =           1024 / PIXELS ON 1st MOST VARYING AXIS
NAXIS2 =           1024 / PIXELS ON 2nd MOST VARYING AXIS
OBSERVER= 'Itoh' , / Observer

```

A すばる関係の FITS キーワード辞書類

```

PROP-ID = 'o99002 ' / Proposal ID
DATASET = '# ' / ID of an observation dataset
FRAMEID = 'CIAA00000249' / Image sequential number
EXP-ID = 'CIAE00000434' / ID of the exposure this data was taken
OBS-MOD = 'Imaging ' / Observation mode
DATA-TYP= 'OBJECT ' / Type / Characteristics of this data
DISPAXIS= 1 / Dispersion axis in frame
WCS-ORIG= 'SUBARU Toolkit' / Origin of the WCS value
CRPIX1 = 512 / Reference pixel in X
CRPIX2 = 512 / Reference pixel in Y
CRVAL1 = 283.69570000 / Physical value of the reference pixel X
CRVAL2 = 5.00658333 / Physical value of the reference pixel Y
CDELTA1 = 0.00000000 / Size projected into a detector pixel X
CDELTA2 = 0.00000000 / Size projected into a detector pixel Y
CTYPE1 = 'RA---TAN' / Pixel coordinate system
CTYPE2 = 'DEC--TAN' / Pixel coordinate system
CUNIT1 = 'degree ' / Units used in both CRVAL1 and CDELTA1
CUNIT2 = 'degree ' / Units used in both CRVAL2 and CDELTA2
PROJ1P = 0.0 / Projection type of the first axis
PROJ2P = 0.0 / Projection type of the second axis
LONGPOLE= 180.0 / The North Pole of the standard system
PC001001= 1.00000000 / Pixel coordinate translation matrix
PC001002= 0.00000000 / Pixel coordinate translation matrix
PC002001= 0.00000000 / Pixel coordinate translation matrix
PC002002= 1.00000000 / Pixels coordinate translation matrix
COMMENT
COMMENT
COMMENT
DATE-OBS= '1999-12-06' / Observation start date ('yyyy-mm-dd')
UT = '18:29:04.817' / HH:MM:SS.S middle UTC at exposure
UT-STR = '18:29:04.817' / HH:MM:SS.S middle UTC at start
UT-END = '18:29:07.726' / HH:MM:SS.S middle UTC at end
HST = '08:29:04.817' / HH:MM:SS.S middle HST at exposure
LST = '13:07:34.101' / HH:MM:SS.S middle LST at exposure
MJD = 51518.77020055 / Modified Julian day
TIMESYS = 'UTC ' / Time system used in this header
INSTRUME= 'CIAO ' / The name of instrument
OBJECT = 'dummy ' / target Description
RADECSYS= 'FK5 ' / The equatorial coordinate system
RA = '18:54:46.968' / HH:MM:SS.SSS RA pointing
DEC = '+05:00:23.70' / +/-DD:MM:SS.SS DEC pointing
EQUINOX = 2000.0 / Standard FK5 (years)
RA2000 = '18:54:46.968' / HH:MM:SS.SSS RA (J2000) pointing
DEC2000 = '+05:00:23.70' / +/-DD:MM:SS.SS DEC (J2000) pointing
TELFOCUS= 'Cassegrain' / Focus where a beam is reachable
FOC-POS = 'Cassegrain' / Focus where the instrument is attached
FOC-VAL = -0.025 / Encoder value of the focus unit
FILTER01= 'open ' / Filter name/ID
FILTER02= 'open ' / Filter name/ID
AIRMASS = 4.11500 / averaged Air Mass
ZD = 76.14 / Zenith distance at typical time
ZD-STR = 76.14 / Zenith distance at start
ZD-END = 76.14 / Zenith distance at end
AZIMUTH = 89.61928 / Azimuth of telescope pointing
AUTOGUID= 'OFF ' / Auto guider on/off
M2-TYPE = '# ' / 2nd mirror type
M2-TIP = '# ' / 2nd mirror tip-tilt on-off
INSROT = -152.886 / Angle of instrument rotator
COMMENT
COMMENT
COMMENT
DETECTOR= 'Aladdin2' / Name of the detector/CCD
DET-TMP = 0.00 / Detector temperature
GAIN = 1.26 / AD conversion factor
BIN-FCT1= 1 / Binning factor of X axis
BIN-FCT2= 1 / Binning factor of Y axis
DET-RST = 800 / Reset number before exposure
DET-SMPL= 'ARC_D ' / Sample method of detector
DET-NSMP= 1 / # of multiple sample in each exposure
DET-VER = 'bigdog99.12' / Array control command script name
DET-TSD = 0.00 / Standard deviation of detector temp.(K)
PRD-MIN1= 1 / Start x pos. of partially read out
PRD-MIN2= 1 / Start y pos. of partially read out
PRD-RNG1= 1024 / x range of partially read out
PRD-RNG2= 1024 / y range of partially read out
EXP1TIME= 1.0000 / Each exposure time (sec)
COADD = 1 / # of coadd
EXPTIME = 1.0000 / Total exposure time (sec)
COMMENT
COMMENT
COMMENT
SLIT = 'none ' / Identifier of the entrance slit used
SLT-LEN = 0.000 / Length of the slit used
SLT-WID = 0.000 / Width of the slit used

```

```

SLT-PA = 0.0 / Slit position angle
DISPERSR= 'none' , / Disperser
WAVELEN = 0.0000 / Wavelength at detector center
WAV-MIN = 0.0000 / Shortest wavelength focused on detector
WAV-MAX = 0.0000 / Longest wavelength focused on detector
SLTC-RA = 283.69570 / RA of slit center (degree)
SLTC-DEC= 5.00658 / DEC of slit center (degree)
SLTCPIX1= 0.0 / Pixel of slit center (AXIS1)
SLTCPIX2= 0.0 / Pixel of slit center (AXIS2)
COMMENT
COMMENT
COMMENT
RETPLAT1= 'none' , / Identifier of the retarder plate1
RETPLAT2= 'none' , / Identifier of the retarder plate2
RET-ANG1= 0.000 / Position angle of retarder1
RET-ANG2= 0.000 / Position angle of retarder2
POLARIZ1= 'none' , / Name of the polarizer
POL-ANG = 0.00 / Position angle of polarizer
COMMENT
COMMENT
COMMENT
C_AO = 'Off' , / On or off of adaptive optics
C_AO-WFS= 0.00000 / Sigma of deformable mirror
C_AO-TIP= 'unknown' , / AO tip-tilt on/off
C_AO-FRE= -99 / Frequency of AO loop (Hz)
COMMENT
COMMENT
COMMENT
C_OMASK = '1.5' , / Identifier of occulting mask
C_LYOTST= 'MTK8' , / Identifier of Lyot stop
C_LYOANG= 31 / Lyot stop position angle (degree)
C_CAMERA= 'PIM' , / Camera mode
C_BNCTMP= 296.68 / Optical bench temperature (K)
C_COLX = 0 / Collimator lens x position (um)
C_COLY = 0 / Collimator lens y position (um)
C_VACUUM= -99.99 / Vacuum inside dewar (torr)
C_SHUTTR= 'unknown' , / Shutter above CIAO on/off
C_DETPOS= 0 / Detector stage position (um)
C_WATER1= -99.99 / Water flow rack1 (l/min)
C_WATER2= -99.99 / Water flow rack2 (l/min)
INS-VER = 'ver9908' , / Version of the instrument soft/hard
DOM-HUM = 33.0 / Dome humidity (%)
OUT-HUM = 14.5 / Outside humidity (%)
DOM-TMP = 277.95 / Dome temperature (C)
OUT-TMP = 280.85 / Outside temperature (C)
DOM-WND = 0.10 / Dome wind speed (m/sec)
OUT-WND = 4.40 / Outside wind speed (m/sec)
DOM-PRS = 622.90 / Dome pressure (hpa)
OUT-PRS = 622.90 / Outside pressure (hpa)
SEEING = 0.0000 / seeing size (arcsec)
WEATHER = 'Clear' , / Weather condition
EXTEND = F / Existence of extension or not
TELESCOP= 'SUBARU' , / The name of telescope data obtained
OBSERVAT= 'NAOJ' , / Observatory name
OBS-ALOC= 'Observation' , / Allocation mode for Instrument
BLANK = 32768.00 / Value used for NULL pixels
BUNIT = 'ADU' , / Unit of original pixel values
BZERO = 0.00 / Real = fits-value*BSCALE+BZERO
END

```

CIAO の Spectroscopy mode

```

1 2 3 4 5 6 7
123456789012345678901234567890123456789012345678901234567890123456789
-----
SIMPLE = T / DATA IS IN FITS FORMAT
BITPIX = 32 / 32 BITS TWOS COMPLEMENT INTEGERS
NAXIS = 2 / NUMBER OF AXIS
NAXIS1 = 1024 / PIXELS ON 1st MOST VARYING AXIS
NAXIS2 = 1024 / PIXELS ON 2nd MOST VARYING AXIS
OBSERVER= 'Itoh' , / Observer
PROP-ID = 'o99002' , / Proposal ID
DATASET = '# ' , / ID of an observation dataset
FRAMEID = 'CIAA00000249' , / Image sequential number
EXP-ID = 'CIAE00000434' , / ID of the exposure this data was taken
OBS-MOD = 'Imaging' , / Observation mode
DATA-TYP= 'OBJECT' , / Type / Characteristics of this data
DISPAXIS= 1 / Dispersion axis in frame
WCS-ORIG= 'SUBARU Toolkit' , / Origin of the WCS value
CRPIX1 = 512 / Reference pixel in X
CRPIX2 = 512 / Reference pixel in Y
CRVAL1 = 283.69570000 / Physical value of the reference pixel X

```

A すばる関係の FITS キーワード辞書類

```

CRVAL2 =          5.00658333 / Physical value of the reference pixel Y
CDELTA1 =          0.00000000 / Size projected into a detector pixel X
CDELTA2 =          0.00000000 / Size projected into a detector pixel Y
CTYPE1 = 'RA---TAN'         / Pixel coordinate system
CTYPE2 = 'DEC--TAN'         / Pixel coordinate system
CUNIT1 = 'degree '          / Units used in both CRVAL1 and CDELTA1
CUNIT2 = 'degree '          / Units used in both CRVAL2 and CDELTA2
PROJ1P =              0.0    / Projection type of the first axis
PROJ2P =              0.0    / Projection type of the second axis
LONGPOLE=            180.0   / The North Pole of the standard system
PC001001=            1.00000000 / Pixel coordinate translation matrix
PC001002=            0.00000000 / Pixel coordinate translation matrix
PC002001=            0.00000000 / Pixel coordinate translation matrix
PC002002=            1.00000000 / Pixels coordinate translation matrix
COMMENT
COMMENT
COMMENT
DATE-OBS= '1999-12-06'      / Observation start date ('yyyy-mm-dd')
UT = '18:29:04.817'        / HH:MM:SS.S middle UTC at exposure
UT-STR = '18:29:04.817'    / HH:MM:SS.S middle UTC at start
UT-END = '18:29:07.726'    / HH:MM:SS.S middle UTC at end
HST = '08:29:04.817'       / HH:MM:SS.S middle HST at exposure
LST = '13:07:34.101'       / HH:MM:SS.S middle LST at exposure
MJD =          51518.77020055 / Modified Julian day
TIMESYS = 'UTC '           / Time system used in this header
INSTRUME= 'CIAO '          / The name of instrument
OBJECT = 'dummy '          / target Description
RADECSYS= 'FK5 '           / The equatorial coordinate system
RA = '18:54:46.968'        / HH:MM:SS.SSS RA pointing
DEC = '+05:00:23.70'       / +/-DD:MM:SS.SS DEC pointing
EQUINOX =          2000.0   / Standard FK5 (years)
RA2000 = '18:54:46.968'    / HH:MM:SS.SSS RA (J2000) pointing
DEC2000 = '+05:00:23.70'    / +/-DD:MM:SS.SS DEC (J2000) pointing
TELCOCUS= 'Cassegrain'     / Focus where a beam is reachable
FOC-POS = 'Cassegrain'     / Focus where the instrument is attached
FOC-VAL =          -0.025   / Encoder value of the focus unit
FILTER01= 'open '          / Filter name/ID
FILTER02= 'open '          / Filter name/ID
AIRMASS =          4.11500   / averaged Air Mass
ZD =          76.14         / Zenith distance at typical time
ZD-STR =          76.14     / Zenith distance at start
ZD-END =          76.14     / Zenith distance at end
AZIMUTH =          89.61928 / Azimuth of telescope pointing
AUTOGUID= 'OFF '           / Auto guider on/off
M2-TYPE = '# '             / 2nd mirror type
M2-TIP = '# '              / 2nd mirror tip-tilt on-off
INSROT =          -152.886 / Angle of instrument rotator
COMMENT
COMMENT
COMMENT
DETECTOR= 'Aladdin2'       / Name of the detector/CCD
DET-TMP =          0.00     / Detector temperature
GAIN =          1.26       / AD conversion factor
BIN-FCT1=          1        / Binning factor of X axis
BIN-FCT2=          1        / Binning factor of Y axis
DET-RST =          800     / Reset number before exposure
DET-SMPL= 'ARC_D '         / Sample method of detector
DET-NSMP=          1        / # of multiple sample in each exposure
DET-VER = 'bigdog99.12'    / Array control command script name
DET-TSD =          0.00    / Standard deviation of detector temp.(K)
PRD-MIN1=          1        / Start x pos. of partially read out
PRD-MIN2=          1        / Start y pos. of partially read out
PRD-RNG1=          1024    / x range of partially read out
PRD-RNG2=          1024    / y range of partially read out
EXP1TIME=          1.0000   / Each exposure time (sec)
COADD =          1         / # of coadd
EXPTIME =          1.0000   / Total exposure time (sec)
COMMENT
COMMENT
COMMENT
SLIT = 'none '             / Identifier of the entrance slit used
SLT-LEN =          0.000    / Length of the slit used
SLT-WID =          0.000    / Width of the slit used
SLT-PA =          0.0       / Slit position angle
DISPERSR= 'none '         / Disperser
WAVELEN =          0.0000   / Wavelength at detector center
WAV-MIN =          0.0000   / Shortest wavelength focused on detector
WAV-MAX =          0.0000   / Longest wavelength focused on detector
SLTC-RA =          283.69570 / RA of slit center (degree)
SLTC-DEC=          5.00658 / DEC of slit center (degree)
SLTCPIX1=          0.0      / Pixel of slit center (AXIS1)
SLTCPIX2=          0.0      / Pixel of slit center (AXIS2)
COMMENT
COMMENT

```

```

COMMENT
RETPLAT1= 'none ' / Identifier of the retarder plate1
RETPLAT2= 'none ' / Identifier of the retarder plate2
RET-ANG1= 0.000 / Position angle of retarder1
RET-ANG2= 0.000 / Position angle of retarder2
POLARIZ1= 'none ' / Name of the polarizer
POL-ANG = 0.00 / Position angle of polarizer
COMMENT
COMMENT
COMMENT
C_AO = 'Off ' / On or off of adaptive optics
C_AO-WFS= 0.00000 / Sigma of deformable mirror
C_AO-TIP= 'unknown ' / AO tip-tilt on/off
C_AO-FRE= -99 / Frequency of AO loop (Hz)
COMMENT
COMMENT
COMMENT
C_OMASK = '1.5 ' / Identifier of occulting mask
C_LYOTST= 'MTK8 ' / Identifier of Lyot stop
C_LYOANG= 31 / Lyot stop position angle (degree)
C_CAMERA= 'PIM ' / Camera mode
C_BNCTMP= 296.68 / Optical bench temperature (K)
C_COLX = 0 / Collimator lens x position (um)
C_COLY = 0 / Collimator lens y position (um)
C_VACUUM= -99.99 / Vacuum inside dewar (torr)
C_SHUTTR= 'unknown ' / Shutter above CIAO on/off
C_DETPOS= 0 / Detector stage position (um)
C_WATER1= -99.99 / Water flow rack1 (l/min)
C_WATER2= -99.99 / Water flow rack2 (l/min)
INS-VER = 'ver9908 ' / Version of the instrument soft/hard
DOM-HUM = 33.0 / Dome humidity (%)
OUT-HUM = 14.5 / Outside humidity (%)
DOM-TMP = 277.95 / Dome temperature (C)
OUT-TMP = 280.85 / Outside temperature (C)
DOM-WND = 0.10 / Dome wind speed (m/sec)
OUT-WND = 4.40 / Outside wind speed (m/sec)
DOM-PRS = 622.90 / Dome pressure (hpa)
OUT-PRS = 622.90 / Outside pressure (hpa)
SEEING = 0.0000 / seeing size (arcsec)
WEATHER = 'Clear ' / Weather condition
EXTEND = F / Existence of extension or not
TELESCOP= 'SUBARU ' / The name of telescope data obtained
OBSERVAT= 'NAOJ ' / Observatory name
OBS-ALOC= 'Observation ' / Allocation mode for Instrument
BLANK = 32768.00 / Value used for NULL pixels
BUNIT = 'ADU ' / Unit of original pixel values
BZERO = 0.00 / Real = fits-value*BSCALE+BZERO
END

```

A.4.2 COMICS(1998/08/19)

COMICS の Imaging mode

```

1 2 3 4 5 6 7
123456789012345678901234567890123456789012345678901234567890123456789
-----
SIMPLE = T / Standard FITS format
BITPIX = 32 / # of bits storing pix values
NAXIS = 4 / # of axis in frame %1d
NAXIS1 = 240 / # of pixels/row %5d
NAXIS2 = 336 / # of rows %5d
NAXIS3 = 1 / # of detectors %5d
NAXIS4 = 100 / # of frames %5d
EXTEND = F / ASCII Table for Z-frame description %c
COMMENT ++++++ ???
DATASET = 'DSET-COMICS-123456' / Dataset Identification Number %20s
FRAMEID = 'COM1234567890123' / FITS File sequential number %16s
EXP-ID = 'COME123456789012' / ID of the exposure this data was takenA %16s
OBS-ALOC= ' ' / Allocation Mode for Instrument %12s
COMMENT ++++++ Observatory/Instrument
OBSERVER= 'Ktz,Ymst,Myt,Okmt ' / Name of observers %64s
PROP-ID = 'P1999-0709-1 ' / Proposal ID %20s
OBSERVAT= 'NAOJ ' / Observatory %30s
TELESCOP= 'Subaru ' / Telescope name %30s
INSTRUME= 'COMICS ' / Name of instrument %20s
INS-VER = '1.0.0 assembled 990701 ' / Version of the instrument %30s
DETECTOR= 'Si:As IBC 320x240 x6 ' / Name of the detector/CCD %10s
DET-ID = 1 / ID of the detector used for this data %d
COMMENT ++++++ Fixed Parameters in COMICS data (img)
DETPXSZ1= 0.0500 / Detector pixel size in axis1 (mm) %.4f

```

A すばる関係の FITS キーワード辞書類

DETPXSZ2=	0.0500	/ Detector pixel size in axis2 (mm)	%4f
CDEL11 =	0.00003611	/ X Scale projected on detector(#/pix)	%13.8f
CDEL12 =	0.00003611	/ Y scale projected on detector(#/pix)	%13.8f
CTYPE1 =	'RA---TAN	/ Pixel coordinate system	%16s
CTYPE2 =	'DEC--TAN	/ Pixel coordinate system	%16s
CUNIT1 =	'degree	/ Units used in both CRVAL1 and CDEL11	%10s
CUNIT2 =	'degree	/ Units used in both CRVAL2 and CDEL12	%10s
CRPIX1 =	120.0	/ Reference pixel in X (pixel)	%-6.1f
CRPIX2 =	160.0	/ Reference pixel in Y (pixel)	%-6.1f
PROJP1 =	0.0	/ Projection type of the first axis	%5.1f
PROJP2 =	0.0	/ Projection type of the second axis	%5.1f
PC001001=	1.00000000	/ Pixel Coordinate translation matrix	%12.8f
PC001002=	0.00000000	/ Pixel Coordinate translation matrix	%12.8f
PC002001=	0.00000000	/ Pixel Coordinate translation matrix	%12.8f
PC002002=	1.00000000	/ Pixel Coordinate translation matrix	%12.8f
BSCALE =	1.0	/ Real=fits-value*BSCALE+BZERO	%1f
BZERO =	0.0	/ Real=fits-value*BSCALE+BZERO	%1f
BUNIT =	'ADU	/ Unit of original pixel values	%30s
BLANK =	32768	/ Value used for NULL pixels	%d
COMMENT	+++++	Date	
TIMESYS =	'UTC	/ Time System used in the header. UTC fix.	%8s
DATE-OBS=	'1999-07-09'	/ yyyy-mm-dd UTC obs start date	%10s
UT =	'09:12:00.0'	/ HH:MM:SS.S UTC at typical time(=start)	%10s
HST =	'23:12:00.0'	/ HH:MM:SS.S HST at typical time(=start)	%10s
LST =	'12:34:56.789'	/ HH:MM:SS.S LST at typical time(=start)	%12s
MJD =	12345.67890123	/ Modified Julian Day at typ time(=start)	%14.8f
COMMENT	+++++	Object	
DATA-TYP=	'OBJECT	/ Type / Characteristics of this data	%15s
RADECSYS=	'FK5	/ The equatorial coordinate system	%8s
OBJECT =	'HR 4796	/ Target Description	%30s
EQUINOX =	2000.0	/ Standard FK5 year	%6.1f
RA =	'12:36:01.270'	/ HH:MM:SS.SSS RA (J2000) pointing	%12s
RA2000 =	'12:36:01.270'	/ HH:MM:SS.SSS RA (J2000) pointing	%12s
DEC =	'-39:52:09.40'	/ +/-DD:MM:SS.SS DEC (J2000) pointing	%12s
DEC2000 =	'-39:52:09.40'	/ +/-DD:MM:SS.SS DEC (J2000) pointing	%12s
AZIMUTH =	12.34000	/ Azimuth of telescope pointing (degree)	%9.5f
ALTITUDE=	12.34000	/ Altitude of telescope pointing(degree)	%8.5f
CRVAL1 =	189.00529167	/ Physical value of the reference pixel X	%13.8f
CRVAL2 =	-39.86927778	/ Physical value of the reference pixel Y	%13.8f
AIRMASS =	1.23456	/ Averaged Air Mass	%9.5f
ZD =	77.66000	/ Zenith Distance at typical time	%8.5f
SECZ =	1.234	/ SEC(Zenith Distance) at typical time	%6.3f
LONGPOLE=	180.0	/ The North Pole of standard system (deg)	%6.1f
COMMENT	+++++	Subaru Parameters	
FOC-POS =	'Cassegrain	/ Focus where the instrument is attached	%12s
TELEFOCUS=	'Cassegrain	/ Focus where a beam is reachable	%30s
FOC-LEN =	100000.000	/ Focal length of the telescope (mm)	%1f
FOC-VAL =	2.531	/ Encoder value of the focus unit (mm)	%10.3f
INSROT =	12.345	/ Instrument Rotator angle (deg)	%-8.3f
AUTOGUID=	'off	/ Auto Guider on/off	%8s
M2-TYPE =	'IR	/Type of the Secondary Mirror (Opt/IR)	%8s
M2-TIP =	'on	/ 2nd Mirror tip-tilt on/off	%8s
COMMENT	+++++	COMICS Parameters OPTICS	
OBS-MOD =	'spectroscopy	/ Observation Mode	%20s
FILTER01=	'Through	/ Filter name/ID (pre-opt filter-1)	%30s
FILTER02=	'Nwide	/ Filter name/ID (pre-opt filter-2)	%30s
FILTER03=	'12um	/ Filter name/ID (img-opt filter)	%30s
FILTER04=	'N-obj	/ Lens name/ID (img-opt)	%30s
DISPERSR=	'N-mid grt	/ Identifier of the disperser used	%10s
SLIT =	'0.33arcsec'	/ Identifier of the entrance slit used	%10s
SLT-LEN =	39.600	/ Length of the slit used (arcsec)	%7.3f
SLT-PA =	0.0	/ Slit Position Angle (degree)	%5.1f
SLT-WID =	0.3300	/ Width of the slit used	%6.3f
SLTPIX1=	120.0	/ Slit center projected on detector(pix)	%6.1f
SLTPIX2=	160.0	/ Slit center projected on detector(pix)	%6.1f
COMMENT	+++++	COMICS Parameters DETECTOR	
EXPTIME =	0.080	/ Total integration time per frame(sec)	%7.3f
DET-TMP =	6.01	/ Detector temperature (K)	%6.2f
GAIN =	330.90	/ AD conversion factor (electron/ADU)	%5.2f
PRD-MIN1=	1	/ Start X pos. of partially read out (pix)	%d
PRD-MIN2=	1	/ Start Y pos. of partially read out (pix)	%d
PRD-RNG1=	320	/ X Range of partially read out (pix)	%d
PRD-RNG2=	240	/ Y Range of partially read out (pix)	%d
BIN-FCT1=	1	/ Binning factor of X axis (pixel)	%2d
BIN-FCT2=	1	/ Binning factor of Y axis (pixel)	%2d
COMMENT	+++++	Condition at the observation	
WEATHER =	'rainstorm	/ Weather condition	%30s
SEEING =	0.45	/ Long integ PSF FWHM (arcsec)	%1f
DOM-WND =	4.61	/ Wind speed in the dome (m/s)	%5.2f
OUT-WND =	7.79	/ Wind speed outside (m/s)	%5.2f
DOM-TMP =	273.51	/ Temperature measured in the dome (K)	%6.2f
OUT-TMP =	273.72	/ Temperature measured outside dome (K)	%6.2f
DOM-HUM =	90.1	/ Humidity measured in the dome	%5.1f
OUT-HUM =	101.1	/ Humidity measured outside the dome	%5.1f

```

DOM-PRS =          670.00 / Atmospheric pressure in the Dome (hpa)  %7.2f
OUT-PRS =          670.00 / Atmospheric pressure outside dome (hPa) %7.2f
COMMENT
COMMENT -----
COMMENT Subaru Device Dependent Header Block for COMICS
COMMENT -----
COMMENT          'Q_' provisionally means COMICS header
COMMENT
COMMENT ++++++ Type of this data
Q_DTYPE = 'slitview ' / type of this file spec/img/slitview      %10s
Q_OBSID =          12345678 / Observation ID of COMICS             %8d
COMMENT ++++++ Pre-Optics
Q_WINDOW= 'Ge10um ' / Entrance Window                            %10s
Q_M1MOTA=          224 / Pulse count of 1st mir. para to bench    %8d
Q_M1MOTB=          339 / Pulse count of 1st mir. vert to bench   %8d
COMMENT ++++++ Slit Viewer/Imager
Q_SLTVEW= 'on ' / Slit Viewer on/off                              %8s
Q_SPPILE= 'COMA00000001' / File name of spectroscopy             %20s
Q_SVWMIN=          11650.0000 / Observed Wavelength of S Viewer min(nm) %10.4f
Q_SVWMAX=          12490.0000 / Observed Wavelength of S Viewer max(nm) %10.4f
COMMENT ++++++ Temperature
Q_DETTP1=          4.95000 / Temperature of the detector spec-1 (K) %10.5f
Q_DETTP2=          4.85000 / Temperature of the detector spec-2 (K) %10.5f
Q_DETTP3=          4.95000 / Temperature of the detector spec-3 (K) %10.5f
Q_DETTP4=          4.88000 / Temperature of the detector spec-4 (K) %10.5f
Q_DETTP5=          4.95000 / Temperature of the detector spec-5 (K) %10.5f
Q_DETTP6=          6.95000 / Temperature of the detector img (K)  %10.5f
Q_CFTP1 =          4.22 / Temp. of the cooled finger spec (K)     %6.2f
Q_CFTP2 =          3.99 / Temp. of the cooled finger img (K)      %6.2f
Q_OPTTP1=          30.00 / Temp. of the optics spec-A (K)         %6.2f
Q_OPTTP2=          30.00 / Temp. of the optics spec-B (K)         %6.2f
Q_OPTTP3=          30.00 / Temp. of the optics spec-C (K)         %6.2f
Q_OPTTP4=          30.00 / Temp. of the optics img-A (K)          %6.2f
Q_OPTTP5=          30.00 / Temp. of the optics img-A (K)          %6.2f
Q_OPTTP6=          30.00 / Temp. of the optics img-A (K)          %6.2f
Q_COHTP1=          3.99 / Temp. of the cooler head spec (K)       %6.2f
Q_COHTP2=          3.89 / Temp. of the cooler head img (K)        %6.2f
Q_SHDTP1=          67.99 / Temp. of the shield A (K)               %6.2f
Q_SHDTP2=          67.99 / Temp. of the shield B (K)               %6.2f
Q_ABTP1=          300.14 / Temperature of Ambient thermometer (K) %6.2f
Q_ABTP2=          350.32 / Temperature of Ambient thermometer (K) %6.2f
Q_ABTP3=          280.41 / Temperature of Ambient thermometer (K) %6.2f
COMMENT ++++++ Detector Drive
Q_CLKVER= 'Q_CLK0001-990701' / Clock version                      %30s
Q_CLKFL = 'Q_031_022_039_001_010 ' / Clock macro file name      %30s
Q_CLKMCC= 'This is preliminary clk ' / Comment on clock pattern macro %30s
Q_CLKNN = 'GETRAW ' / Clock pattern name                          %30s
Q_CLKCLC= 'Not coadded ' / Comment on each clock pattern         %30s
Q_PIXTIM=          5.00 / Clock duration for a pixel (microsec)   %6.2f
Q_FRRATE=          40.0000 / Detector Framerate (Hz)              %8.4f
Q_READTM=          0.02500000 / Time for reading out 1 exp (sec)  %12.8f
Q_NDRATE=          100 / N.D. rate of the detector (1/243)        %3d
Q_NDEFF =          0.41142300 / efficiency of the integ by using N.D. %10.8f
COMMENT ++++++ Chopping and Nodding
Q_CHOP = 'on ' / Chopping on/off                                  %8s
Q_CPWTP = 'on ' / Tip-tilt with chopping on/off                  %8s
Q_CPBMS= 'origin ' / Chopping beam at the 1st exp.               %16s
Q_CPFREQ=          2.5000 / Chopping Frequency (Hz)               %8.4f
Q_CPTIME=          0.200000 / Chopping period per 1 beam (sec)    %10.6f
Q_CPEXP =          8 / Number of exp of 1 chopping beam           %d
Q_CPEXAD=          1 / Number of coadded exp.                     %d
Q_CPFRA=          7 / Number of frame of 1 chopping beam          %d
Q_CPNUM =          120 / Number of chopping in this file          %d
Q_INT1BM=          21.000000 / Integration time per 1 position (sec) %6f
Q_CPTHRW=          90.0000 / Chopping throw (arcsec)              %10.4f
Q_CPPA =          0.0000 / Chopping P.A. (deg)                    %8.4f
Q_NDTIME=          10.00 / Nodding period (sec)                   %2f
Q_NDOFRA=          20.0000 / Nodding offset R.A. (arcsec)         %10.4f
Q_NDOFDE=          -10.8 / Nodding offset Dec (arcsec)            %8.4f
Q_NDBEM = 'main ' / Nodding Beam main/offset                     %12s
Q_NDCOM = 'Normal 2beam nodding ' / Comment about Nodding        %30s
END

```

COMICS の Spectroscopy mode

```

1 2 3 4 5 6 7
123456789012345678901234567890123456789012345678901234567890123456789
-----
SIMPLE =          T / Standard FITS format
BITPIX =          32 / # of bits storing pix values
NAXIS =          4 / # of axis in frame                            %1d
NAXIS1 =          336 / # of pixels/row                           %5d

```

A すばる関係の FITS キーワード辞書類

NAXIS2 =	240	/ # of rows	%5d
NAXIS3 =	5	/ # of detectors	%5d
NAXIS4 =	10	/ # of frames	%5d
EXTEND =	F	/ ASCII Table for Z-frame description	%c
COMMENT	+++++	???	
DATASET =	'DSET-COMICS-123456'	/ Dataset Identification Number	%20s
FRAMEID =	'COM1234567890123'	/ FITS File sequential number	%16s
EXP-ID =	'COME123456789012'	/ ID of the exposure this data was takenA	%16s
OBS-ALOC=	'	/ Allocation Mode for Instrument	%12s
COMMENT	+++++	Observatory/Instrument	
OBSERVER=	'Ktz,Ymst,Myt,Okmt'	/ Name of observers	%64s
PROP-ID =	'P1999-0709-1'	/ Proposal ID	%20s
OBSERVAT=	'NAOJ'	/ Observatory	%30s
TELESCOP=	'Subaru'	/ Telescope name	%30s
INSTRUME=	'COMICS'	/ Name of instrument	%20s
INS-VER =	'1.0.0 assembled 990701'	/ Version of the instrument	%30s
DETECTOR=	'Si:As IBC 320x240 x6'	/ Name of the detector/CCD	%10s
DET-ID =	1	/ ID of the detector used for this data	%d
COMMENT	+++++	Fixed Parameters in COMICS data (spec)	
DETPXSZ1=	0.0500	/ Detector pixel size in axis1 (mm)	%4f
DETPXSZ2=	0.0500	/ Detector pixel size in axis2 (mm)	%4f
CDEL1 =	0.00004583	/ X Scale projected on detector(#/pix)	%13.8f
CDEL2 =	0.00004583	/ Y scale projected on detector(#/pix)	%13.8f
CTYPE1 =	'RA---TAN'	/ Pixel coordinate system	%16s
CTYPE2 =	'DEC--TAN'	/ Pixel coordinate system	%16s
CUNIT1 =	'degree'	/ Units used in both CRVAL1 and CDEL1	%10s
CUNIT2 =	'degree'	/ Units used in both CRVAL2 and CDEL2	%10s
CRPIX1 =	160.0	/ Reference pixel in X (pixel)	%-6.1f
CRPIX2 =	120.0	/ Reference pixel in Y (pixel)	%-6.1f
PROJP1 =	0.0	/ Projection type of the first axis	%5.1f
PROJP2 =	0.0	/ Projection type of the second axis	%5.1f
PC001001=	1.00000000	/ Pixel Coordinate translation matrix	%12.8f
PC001002=	0.00000000	/ Pixel Coordinate translation matrix	%12.8f
PC002001=	0.00000000	/ Pixel Coordinate translation matrix	%12.8f
PC002002=	1.00000000	/ Pixel Coordinate translation matrix	%12.8f
BSCALE =	1.0	/ Real=fits-value*BSCALE+BZERO	%1f
BZERO =	0.0	/ Real=fits-value*BSCALE+BZERO	%1f
BUNIT =	'ADU'	/ Unit of original pixel values	%30s
BLANK =	32768	/ Value used for NULL pixels	%d
COMMENT	+++++	Date	
TIMESYS =	'UTC'	/ Time System used in the header. UTC fix.	%8s
DATE-OBS=	'1999-07-09'	/ yyyy-mm-dd UTC obs start date	%10s
UT =	'09:12:00.0'	/ HH:MM:SS.S UTC at typical time(=start)	%10s
HST =	'23:12:00.0'	/ HH:MM:SS.S HST at typical time(=start)	%10s
LST =	'12:34:56.789'	/ HH:MM:SS.S LST at typical time(=start)	%12s
MJD =	12345.67890123	/ Modified Julian Day at typ time(=start)	%14.8f
COMMENT	+++++	Object	
DATA-TYP=	'OBJECT'	/ Type / Characteristics of this data	%15s
RADECSYS=	'FK5'	/ The equatorial coordinate system	%8s
OBJECT =	'HR 4796'	/ Target Description	%30s
EQUINOX =	2000.0	/ Standard FK5 year	%6.1f
RA =	'12:36:01.270'	/ HH:MM:SS.SSS RA (J2000) pointing	%12s
RA2000 =	'12:36:01.270'	/ HH:MM:SS.SSS RA (J2000) pointing	%12s
DEC =	'-39:52:09.40'	/ +/-DD:MM:SS.SS DEC (J2000) pointing	%12s
DEC2000 =	'-39:52:09.40'	/ +/-DD:MM:SS.SS DEC (J2000) pointing	%12s
AZIMUTH =	12.34000	/ Azimuth of telescope pointing (degree)	%9.5f
ALTITUDE=	12.34000	/ Altitude of telescope pointing(degree)	%8.5f
CRVAL1 =	189.00529167	/ Physical value of the reference pixel X	%13.8f
CRVAL2 =	-39.86927778	/ Physical value of the reference pixel Y	%13.8f
AIRMASS =	1.23456	/ Averaged Air Mass	%9.5f
ZD =	77.66000	/ Zenith Distance at typical time	%8.5f
SECZ =	1.234	/ SEC(Zenith Distance) at typical time	%6.3f
LONGPOLE=	180.0	/ The North Pole of standard system (deg)	%6.1f
COMMENT	+++++	Subaru Parameters	
FOC-POS =	'Cassegrain'	/ Focus where the instrument is attached	%12s
TELFOCUS=	'Cassegrain'	/ Focus where a beam is reachable	%30s
FOC-LEN =	100000.000	/ Focal length of the telescope (mm)	%3f
FOC-VAL =	2.531	/ Encoder value of the focus unit (mm)	%10.3f
INSROT =	12.345	/ Instrument Rotator angle (deg)	%-8.3f
AUTOGUID=	'off'	/ Auto Guider on/off	%8s
M2-TYPE =	'IR'	/ Type of the Secondary Mirror (Opt/IR)	%8s
M2-TIP =	'on'	/ 2nd Mirror tip-tilt on/off	%8s
COMMENT	+++++	COMICS Parameters OPTICS	
OBS-MOD =	'spectroscopy'	/ Observation Mode	%20s
FILTER01=	'Through'	/ Filter name/ID (pre-opt filter-1)	%30s
FILTER02=	'Nwide'	/ Filter name/ID (pre-opt filter-2)	%30s
FILTER03=	'12um'	/ Filter name/ID (img-opt filter)	%30s
FILTER04=	'N-obj'	/ Lens name/ID (img-opt)	%30s
DISPERSR=	'N-mid grt'	/ Identifier of the disperser used	%10s
SLIT =	'0.33arcsec'	/ Identifier of the entrance slit used	%10s
SLT-LEN =	39.600	/ Length of the slit used (arcsec)	%7.3f
SLT-PA =	0.0	/ Slit Position Angle (degree)	%5.1f
SLT-WID =	0.3300	/ Width of the slit used	%6.3f
SLTCPIX1=	160.0	/ Slit center projected on detector(pix)	%6.1f

A.4. FITS ヘッダサンプル

```

SLTCPIX2=          120.0 / Slit center projected on detector(pix)  %6.1f
DISPAXIS=           1 / Dispersion Axis in frame                  %1d
WAV-MIN =          7510.0000 / Shortest wavelen. focused on det (nm) %10.4f
WAV-MAX =          13500.0000 / Longest wavelen. focused on det (nm) %10.4f
WAVELEN =          10505.0000 / Wavelength at center (nm)         %10.4f
COMMENT ++++++ COMICS Parameters DETECTOR
EXPTIME =           0.080 / Total integration time per frame(sec)  %7.3f
DET-TMP =           6.01 / Detector temperature (K)               %6.2f
GAIN =            330.90 / AD conversion factor (electron/ADU)     %5.2f
PRD-MIN1=           1 / Start X pos. of partially read out (pix)  %d
PRD-MIN2=           1 / Start Y pos. of partially read out (pix)  %d
PRD-RNG1=           320 / X Range of partially read out (pix)     %d
PRD-RNG2=           240 / Y Range of partially read out (pix)     %d
BIN-FCT1=           1 / Binning factor of X axis (pixel)         %2d
BIN-FCT2=           1 / Binning factor of Y axis (pixel)         %2d
COMMENT ++++++ Condition at the observation
WEATHER = 'rainstorm' / Weather condition                        %30s
SEEING =           0.45 / Long integ PSF FWHM (arcsec)           %2f
DOM-WND =           4.61 / Wind speed in the dome (m/s)          %5.2f
OUT-WND =           7.79 / Wind speed outside (m/s)              %5.2f
DOM-TMP =           273.51 / Temperature measured in the dome (K) %6.2f
OUT-TMP =           273.72 / Temperature measured outside dome (K) %6.2f
DOM-HUM =           90.1 / Humidity measured in the dome         %5.1f
OUT-HUM =           101.1 / Humidity measured outside the dome   %5.1f
DOM-PRS =           670.00 / Atmospheric pressure in the Dome (hpa) %7.2f
OUT-PRS =           670.00 / Atmospheric pressure outside dome (hPa) %7.2f
COMMENT
COMMENT -----
COMMENT Subaru Device Dependent Header Block for COMICS
COMMENT -----
COMMENT 'Q_' provisionally means COMICS header
COMMENT
COMMENT ++++++ Type of this data
Q_DTYPE = 'slitview' / type of this file spec/img/slitview      %10s
Q_OBSID = 12345678 / Observation ID of COMICS                    %8d
COMMENT ++++++ Pre-Optics
Q_WINDOW= 'Ge10um' / Entrance Window                            %10s
Q_M1MOTA= 224 / Pulse count of 1st mir. para to bench           %8d
Q_M1MOTB= 339 / Pulse count of 1st mir. vert to bench           %8d
COMMENT ++++++ Slit Viewer/Imager
Q_SLTVEW= 'on' / Slit Viewer on/off                             %8s
Q_SVFILE= 'COMA00000002' / Image file name obtained slit viewer %12s
Q_SVWMIN= 11650.0000 / Observed Wavelength of S Viewer min(nm) %10.4f
Q_SVWMAX= 12490.0000 / Observed Wavelength of S Viewer max(nm) %10.4f
COMMENT ++++++ Spectrometer
Q_GRTMOT= 330843 / Pulse count of grating motor                 %d
Q_GRTANG= 0.123456 / Grating Tilt Angle (deg)                   %10.6f
Q_WVMIN1= 7510.0000 / Observed Wavelen of Spec Det-1 min (nm)  %10.4f
Q_WVMAX1= 8510.0000 / Observed Wavelen of Spec Det-1 max (nm)  %10.4f
Q_WVMIN2= 9010.0000 / Observed Wavelen of Spec Det-2 min (nm)  %10.4f
Q_WVMAX2= 9510.0000 / Observed Wavelen of Spec Det-2 max (nm)  %10.4f
Q_WVMIN3= 10000.0000 / Observed Wavelen of Spec Det-3 min (nm) %10.4f
Q_WVMAX3= 10900.0000 / Observed Wavelen of Spec Det-3 max (nm) %10.4f
Q_WVMIN4= 11500.0000 / Observed Wavelen of Spec Det-4 min (nm) %10.4f
Q_WVMAX4= 12200.0000 / Observed Wavelen of Spec Det-4 max (nm) %10.4f
Q_WVMIN5= 12800.0000 / Observed Wavelen of Spec Det-5 min (nm) %10.4f
Q_WVMAX5= 13500.0000 / Observed Wavelen of Spec Det-5 max (nm) %10.4f
COMMENT ++++++ Temperature
Q_DETTP1= 4.95000 / Temperature of the detector spec-1 (K)      %10.5f
Q_DETTP2= 4.85000 / Temperature of the detector spec-2 (K)      %10.5f
Q_DETTP3= 4.95000 / Temperature of the detector spec-3 (K)      %10.5f
Q_DETTP4= 4.88000 / Temperature of the detector spec-4 (K)      %10.5f
Q_DETTP5= 4.95000 / Temperature of the detector spec-5 (K)      %10.5f
Q_DETTP1= 6.95000 / Temperature of the detector img (K)         %10.5f
Q_CFTP1 = 4.22 / Temp. of the cooled finger spec (K)            %6.2f
Q_CFTP2 = 3.99 / Temp. of the cooled finger img (K)             %6.2f
Q_OPTTP1= 30.00 / Temp. of the optics spec-A (K)                %6.2f
Q_OPTTP2= 30.00 / Temp. of the optics spec-B (K)                %6.2f
Q_OPTTP3= 30.00 / Temp. of the optics spec-C (K)                %6.2f
Q_OPTTP4= 30.00 / Temp. of the optics img-A (K)                 %6.2f
Q_OPTTP5= 30.00 / Temp. of the optics img-A (K)                 %6.2f
Q_OPTTP6= 30.00 / Temp. of the optics img-A (K)                 %6.2f
Q_COHTP1= 3.99 / Temp. of the cooler head spec (K)              %6.2f
Q_COHTP2= 3.89 / Temp. of the cooler head img (K)               %6.2f
Q_SHDTP1= 67.99 / Temp. of the shield A (K)                      %6.2f
Q_SHDTP2= 67.99 / Temp. of the shield B (K)                     %6.2f
Q_ABTP1 = 300.14 / Temperature of Ambient thermometer (K)       %6.2f
Q_ABTP2 = 350.32 / Temperature of Ambient thermometer (K)       %6.2f
Q_ABTP3 = 280.41 / Temperature of Ambient thermometer (K)       %6.2f
COMMENT ++++++ Detector Drive
Q_CLKVER= 'Q_CLK0001-990701' / Clock version                    %30s
Q_CLKFL = 'Q_031_022_039_001_010' / Clock macro file name      %30s
Q_CLKMCC= 'This is preliminary clk' / Comment on clock pattern macro %30s
Q_CLKNM = 'GETRAW' / Clock pattern name                          %30s

```

A すばる関係の FITS キーワード辞書類

```

Q_CLKCLC= 'Not coadded' / Comment on each clock pattern %30s
Q_PIXTIM= 5.00 / Clock duration for a pixel (microsec) %6.2f
Q_FRRATE= 40.0000 / Detector Framerate (Hz) %8.4f
Q_READTM= 0.02500000 / Time for reading out 1 exp (sec) %12.8f
Q_NDRATE= 100 / N.D. rate of the detector (1/243) %3d
Q_NDEFF = 0.41142300 / efficiency of the integ by using N.D. %10.8f
COMMENT ++++++ Chopping and Nodding
Q_CHOP = 'on' / Chopping on/off %8s
Q_CPWTP = 'on' / Tip-tilt with chopping on/off %8s
Q_CPBMST= 'origin' / Chopping beam at the 1st exp. %16s
Q_CPFREQ= 2.5000 / Chopping Frequency (Hz) %8.4f
Q_CPTIME= 0.200000 / Chopping period per 1 beam (sec) %10.6f
Q_CPEXP = 8 / Number of exp of 1 chopping beam %d
Q_CPEXAD= 1 / Number of coadded exp. %d
Q_CPFRA= 7 / Number of frame of 1 chopping beam %d
Q_CPNUM = 120 / Number of chopping in this file %d
Q_INT1BM= 21.000000 / Integration time per 1 position (sec) %.6f
Q_CPTHRW= 90.0000 / Chopping throw (arcsec) %10.4f
Q_CPPA = 0.0000 / Chopping P.A. (deg) %8.4f
Q_NDTIME= 10.00 / Nodding period (sec) %.2f
Q_NDOFRA= 20.0000 / Nodding offset R.A. (arcsec) %10.4f
Q_NDOFDE= -10.8 / Nodding offset Dec (arcsec) %8.4f
Q_NDBEM = 'main' / Nodding Beam main/offset %12s
Q_NDCOM = 'Normal 2beam nodding' / Comment about Nodding %30s
END

```

A.4.3 FOCAS(1998/09/08)

FOCAS の Imaging mode

```

1 2 3 4 5 6 7
123456789012345678901234567890123456789012345678901234567890123456789
-----
SIMPLE = T / Standard FITS format
BITPIX = 16 / # of bits storing pix value
NAXIS = 2 / # of axes in frame
NAXIS1 = 4096 / # of pixels/row
NAXIS2 = 2048 / # of rows (also # of scan lines)
EXTEND = T / Extension FITS format
OBSERVER= 'Y.Yadoumaru, K.Aoki, T.Ozawa, night-staff and WG' / Name of observer
PROP-ID = 'P19970025-0001' / Proposal ID
INSTRUME= 'FOCAS' / Name of instrument
FRAMEID = 'FSCA000023471234' / Image sequential number
EXP-ID = 'FSCE000011741234' / ID of the exposure this data was taken
OBS-MOD = 'Imaging' / Observation Mode
DATA-TYP= 'OBJECT' / Type / Characteristics of this data
OBSERVAT= 'NAOJ' / Observatory
TELESCOP= 'SUBARU' / Telescope name
TIMESYS = 'UTC' / Time System used in the header. UTC fix.
RADECSYS= 'FK5' / The equatorial coordinate system
OBS-ALOC= 'OBSEVING' / Allocation mode for Instrument
DATASET = 'FOCAS-12345' / ID of an observation dataset
WCS-ORIG= 'SUBARU toolkit' / Origin of the WCS value
CRPIX1 = +2048.0 / Reference pixel in X
CRPIX2 = +1024.0 / Reference pixel in Y
CRVAL1 = +0.275108E+03 / Physical value of the reference pixel X
CRVAL2 = -0.161769E+02 / Physical value of the reference pixel Y
CDEL1 = +0.277778E-04 / Size projected into a detector pixel X
CDEL2 = +0.277778E-04 / Size projected into a detector pixel Y
CTYPE1 = 'RA---TAN' / Pixel coordinate system
CTYPE2 = 'DEC--TAN' / Pixel coordinate system
CUNIT1 = 'degree' / Units used in both CRVAL1 and CDEL1
CUNIT2 = 'degree' / Units used in both CRVAL2 and CDEL2
LONGPOLE= 180.00000 / The North Pole of the standard system
PC001001= +0.100000E+01 / Pixel Coordinate translation matrix
PC001002= +0.000000E+00 / Pixel Coordinate translation matrix
PC002001= +0.100000E+01 / Pixel Coordinate translation matrix
PC002002= +0.000000E+00 / Pixel Coordinate translation matrix
COMMENT
C2PIX1 = +2048.0 / Reference pixel in X
C2PIX2 = +1024.0 / Reference pixel in Y
C2VAL1 = +0.275108E+03 / Physical value of ref pix X for WCS
C2VAL2 = -0.161769E+02 / Physical value of ref pix Y for WCS
C2ELT1 = +0.277778E-04 / Size projected into a detector pixel X
C2ELT2 = +0.277778E-04 / Size projected into a detector pixel Y
C2YPE1 = 'RA---TAN' / Pixel coordinate system
C2YPE2 = 'DEC--TAN' / Pixel coordinate system
C2NIT1 = 'degree' / Units used in both C2VAL1 and C2ELT1
C2NIT2 = 'degree' / Units used in both C2VAL2 and C2ELT2
BSCALE = 1.0 / Real=fits_value*BSCALE+BZERO

```

A.4. FITS ヘッダサンプル

```

BZERO      =          32768.0 / Real=fits_value*BSCALE+BZERO
BUNIT      = 'ADU          ' / Unit of original pixel values
BLANK      =          -32768 / Value used for NULL pixels
DATE-OBS= '1998-05-06' / Observation start date (yyyy-mm-dd)
UT         = '12:34:56.78' / HH:MM:SS.SS typical UTC at exposure
UT-STR     = '12:34:56.78' / HH:MM:SS.SS UTC at exposure start
UT-END     = '13:04:56.78' / HH:MM:SS.SS UTC at exposure end
HST        = '02:34:56.78' / HH:MM:SS.SS typical HST at exposure
HST-STR    = '02:34:56.78' / HH:MM:SS.SS HST at exposure start
HST-END    = '03:04:56.78' / HH:MM:SS.SS HST at exposure end
LST        = '23:53:10.67' / HH:MM:SS.SS typical LST at exposure
LST-STR    = '23:53:10.67' / HH:MM:SS.SS LST at exposure start
LST-END    = '24:23:20.63' / HH:MM:SS.SS LST at exposure end
MJD        =          50396.52420000 / Modified Julian Day at typical time
MJD-STR    =          50396.52420000 / Modified Julian Day at exposure start
MJD-END    =          50396.54500000 / Modified Julian Day at exposure end
EXPTIME    =          1800.00 / Total integration time (sec)
OBJECT     = 'M17          ' / Target Description
RA         = '18:20:26.010' / RA of telescope pointing (HH:MM:SS.SSS)
RA2000    = '18:20:26.010' / RA (J2000) pointing (HH:MM:SS.SSS)
DEC        = '16:12:07.1' / DEC of telescope pointing (+/-DD:MM:SS.SS)
DEC2000   = '16:12:07.1' / DEC (J2000) pointing (+/-DD:MM:SS.SS)
EQUINOX   =          2000.0 / Standard FK5 (years)
AZIMUTH    =         -16.625000 / Azimuth angle of telescope pointing (degree), S
ALTITUDE= 36.47000 / Altitude angle of telescope pointing (degree)
TELCAS= 'CASSEGRAIN' / Focus where a beam is reachable
FOC-POS    = 'CASSEGRAIN' / Focus where the instrument is attached
FOC-VAL    =          +2.513 / Encoder value of the focus unit
F-RATIO    =          12.2 / F-Ratio of each telescope-focus.
ADC-TYPE= 'RED          ' / ADC name if used
ADC        =          +21.123 / ADC PA during exposure (degree)
ADC-STR    =          +19.059 / ADC PA at exposure start (degree)
ADC-END    =          +25.897 / ADC PA at exposure end (degree)
FILTER01= 'NONE        ' / Filter name/ID
FILTER02= 'NONE        ' / Filter name/ID
FILTER03= 'NONE        ' / Filter name/ID
FLT-A01   =          5.00 / Inclination of n-th Filter (degree)
FLT-A02   =          5.00 / Inclination of n-th Filter (degree)
FLT-A03   =          5.00 / Inclination of n-th Filter (degree)
AIRMASS   =          1.24 / Averaged Air Mass
AIRM-STR  =          1.21 / Air Mass at exposure start
AIRM-END  =          1.28 / Air Mass at exposure end
ZD        =          36.47 / Zenith Distance at typical time (degree)
ZD-STR    =          34.28 / Zenith Distance at exposure start (degree)
ZD-END    =          38.63 / Zenith Distance at exposure end (degree)
SECZ      =          1.243 / SEC(Zenith Distance) at typical time
SECZ-STR  =          1.210 / SEC(ZD) at exposure start
SECZ-END  =          1.280 / SEC(ZD) at exposure end
DAQ-VER   = 'DAQ-1.0.3' / Version of the DAQ-soft
INS-VER   = 'FCS-1.2-1.0' / Version of the instrument/control-soft
DETECTOR= 'MIT_001 ' / Name of the detector/CCD
DET-ID    =          1 / ID of the detector used for this data
DET-A01   =          0.000 / Relative angle of the nn-th detector (degree)
DET-P101= -103.5 / Relative X-Position of nn-th detector (nm)
DET-P201= 12.5 / Relative Y-Position of nn-th detector (nm)
DET-TMP   =          132.50 / Detector temperature (K)
DET-TMED  =          132.50 / Median of the detector temperature (K)
DET-TMIN  =          132.40 / Minimum temperature of the detector (K)
DET-TMAX  =          132.55 / Maximum temperature of the detector (K)
GAIN      =          1.26 / AD conversion factor (electron/ADU)
EFP-MIN1= 10 / Start X position of effective data region
EFP-MIN2= 10 / Start Y position of effective data region
EFP-RNG1= 4046 / X range of effective data region
EFP-RNG2= 2028 / Y range of effective data region
PRD-MIN1= 1 / Start X position of partially read out
PRD-MIN2= 1 / Start Y position of partially read out
PRD-RNG1= 4096 / X range of the partially read out
PRD-RNG2= 2048 / Y range of the partially read out
BIN-FCT1= 1 / Binning factor of X axis
BIN-FCT2= 1 / Binning factor of Y axis
WEATHER   = 'CLEAR      ' / Weather condition (selected by observer)
SEEING    =          0.45 / FWHM of star size at telescope focus (arcsec)
DOM-WND   =          4.61 / Wind speed in the dome (m/sec)
OUT-WND   =          7.79 / Wind speed outside the dome (m/sec)
DOM-TMP   =          273.53 / Temperature in the dome (K)
OUT-TMP   =          273.72 / Temperature outside the dome (K)
DOM-HUM   =          45.00 / Humidity in the dome (%)
OUT-HUM   =          58.00 / Humidity outside the dome (%)
SLIT      = 'LONGSLIT' / Identifier of the entrance slit used
COMMENT   --- Subaru Device Dependent Header Block for FOCAS ---
F_TMP-A   =          275.33 / Temperature of MOS unit (K)
F_TMP-B   =          272.45 / Temperature of lens unit (K)
F_TMP-C1  =          272.15 / Temperature of collimator beam unit-1 (K)
F_TMP-C2  =          272.20 / Temperature of collimator beam unit-2 (K)

```

A すばる関係の FITS キーワード辞書類

```

F_TMP-C3=          272.10 / Temperature of collimator beam unit-3 (K)
F_TMP-D =          273.29 / Temperature of Camera lens unit (K)
F_TMP-E1=          275.29 / Temperature of VME-1 (K)
F_TMP-E2=          275.30 / Temperature of VME-2 (K)
F_TMP-F1=          275.31 / Temperature of driver-unit A-1 (K)
F_TMP-F2=          275.28 / Temperature of driver-unit A-2 (K)
F_TMP-G1=          275.29 / Temperature of driver-unit B-1 (K)
F_TMP-G2=          275.27 / Temperature of driver-unit B-2 (K)
F_TMP-H1=          275.29 / Temperature of driver-unit C-1 (K)
F_TMP-H2=          275.27 / Temperature of driver-unit C-2 (K)
F_TMP-I1=          275.35 / Temperature of driver-unit D-1 (K)
F_TMP-I2=          275.38 / Temperature of driver-unit D-2 (K)
F_TMP-J1=          275.25 / Temperature of driver-unit E-1 (K)
F_TMP-J2=          275.22 / Temperature of driver-unit E-2 (K)
F_DEWERY=          27.00 / X-position of dewer stage (micron meter)
F_DEWERY=          10.00 / Y-position of dewer stage (micron meter)
F_DEWERY=          152.94 / Z-position of dewer stage (micron meter)
F_HOLANG=          -5.2 / angle of mask holder (degree)
F_MSK-ID= 'MSK300151' / ID of Mask (for all mode)
F_CAD-ID= 'CAD005235' / ID of CAD data for mask cutting
F_CADREF= 'FSCA00002345' / ID/name of image/catalog data for mask design
F_SLT-NO=          3 / total # of slit on mask
F_POSANG=          0.00 / PA of cross-dispersion axis (degree)
END

```

FOCAS の ImagingPolarimetry mode

```

1 2 3 4 5 6 7
123456789012345678901234567890123456789012345678901234567890123456789
-----
SIMPLE = T / Standard FITS format
BITPIX = 16 / # of bits storing pix value
NAXIS = 2 / # of axes in frame
NAXIS1 = 4096 / # of pixels/row
NAXIS2 = 2048 / # of rows (also # of scan lines)
EXTEND = T / Extension FITS format
OBSERVER= 'Y.Yadoumaru, K.Aoki, T.Ozawa, night-staff and WG' / Name of observer
PROP-ID = 'P19970025-0001' / Proposal ID
INSTRUME= 'FOCAS' / Name of instrument
FRAMEID = 'FSCA000023471234' / Image sequential number
EXP-ID = 'FSCE000011741234' / ID of the exposure this data was taken
OBS-MOD = 'Imaging-Polarimetry' / Observation Mode
DATA-TYP= 'OBJECT' / Type / Characteristics of this data
OBSERVAT= 'NAOJ' / Observatory
TELESCOP= 'SUBARU' / Telescope name
TIMESYS = 'UTC' / Time System used in the header. UTC fix.
RADECSYS= 'FK5' / The equatorial coordinate system
OBS-ALOC= 'OBSEVING' / Allocation mode for Instrument
DATASET = 'FOCAS-12345' / ID of an observation dataset
WCS-ORIG= 'SUBARU toolkit' / Origin of the WCS value
CRPIX1 = +2048.0 / Reference pixel in X
CRPIX2 = +1024.0 / Reference pixel in Y
CRVAL1 = +0.275108E+03 / Physical value of the reference pixel X
CRVAL2 = -0.161769E+02 / Physical value of the reference pixel Y
CDEL1 = +0.277778E-04 / Size projected into a detector pixel X
CDEL2 = +0.277778E-04 / Size projected into a detector pixel Y
CTYPE1 = 'RA---TAN' / Pixel coordinate system
CTYPE2 = 'DEC--TAN' / Pixel coordinate system
CUNIT1 = 'degree' / Units used in both CRVAL1 and CDEL1
CUNIT2 = 'degree' / Units used in both CRVAL2 and CDEL2
LONGPOLE= 180.0000 / The North Pole of the standard system
COMMENT
C2PIX1 = +2048.0 / Reference pixel in X
C2PIX2 = +1024.0 / Reference pixel in Y
C2VAL1 = +0.275108E+03 / Physical value of ref pix X for WCS
C2VAL2 = -0.161769E+02 / Physical value of ref pix Y for WCS
C2ELT1 = +0.277778E-04 / Size projected into a detector pixel X
C2ELT2 = +0.277778E-04 / Size projected into a detector pixel Y
C2YPE1 = 'RA---TAN' / Pixel coordinate system
C2YPE2 = 'DEC--TAN' / Pixel coordinate system
C2NIT1 = 'degree' / Units used in both C2VAL1 and C2ELT1
C2NIT2 = 'degree' / Units used in both C2VAL2 and C2ELT2
C3PIX1 = +2048.0 / Reference pixel in X for Ordinary light
C3PIX2 = +1124.0 / Reference pixel in Y for Ordinary light
C3VAL1 = +0.275108E+03 / Physical value of ref pix X for Ordinary light
C3VAL2 = -0.161769E+02 / Physical value of ref. pix Y for Ordinary light
C3ELT1 = +0.277778E-04 / Size projected into a detector X for Ordinary
C3ELT2 = +0.277778E-04 / Size projected into a detector Y for Ordinary
C3YPE1 = 'RA---TAN' / Pixel coordinate system for Ordinary light
C3YPE2 = 'DEC--TAN' / Pixel coordinate system for Ordinary light
C3NIT1 = 'degree' / Units in both C3VAL1 and C3ELT1 for Ordinary
C3NIT2 = 'degree' / Units in both C3VAL2 and C3ELT2 for Ordinary

```

```

C4PIX1 = +2048.0 / Reference pixel in X for Extraordinary light
C4PIX2 = +924.0 / Reference pixel in Y for Extraordinary light
C4VAL2 = -0.161769E+02 / Physical value of ref. pix Y for Extraordinary
C4ELT1 = +0.277778E-04 / Size projected into a detector X for E-light
C4ELT2 = +0.277778E-04 / Size projected into a detector Y for E-light
C4YPE1 = 'RA---TAN' / Pixel coordinate system for Extraordinary light
C4YPE2 = 'DEC--TAN' / Pixel coordinate system for Extraordinary light
C4NIT1 = 'degree' / Units in both C4VAL1 and C4ELT1 for E-light
C4NIT2 = 'degree' / Units in both C4VAL2 and C4ELT2 for E-light
BSCALE = 1.0 / Real=fits_value*BSCALE+BZERO
BZERO = 32768.0 / Real=fits_value*BSCALE+BZERO
BUNIT = 'ADU' / Unit of original pixel values
BLANK = -32768 / Value used for NULL pixels
DATE-OBS= '1998-05-06' / Observation start date (yyyy-mm-dd)
UT = '12:34:56.78' / HH:MM:SS.SS typical UTC at exposure
UT-STR = '12:34:56.78' / HH:MM:SS.SS UTC at exposure start
UT-END = '13:04:56.78' / HH:MM:SS.SS UTC at exposure end
HST = '02:34:56.78' / HH:MM:SS.SS typical HST at exposure
HST-STR = '02:34:56.78' / HH:MM:SS.SS HST at exposure start
HST-END = '03:04:56.78' / HH:MM:SS.SS HST at exposure end
LST = '23:53:10.67' / HH:MM:SS.SS typical LST at exposure
LST-STR = '23:53:10.67' / HH:MM:SS.SS LST at exposure start
LST-END = '24:23:20.63' / HH:MM:SS.SS LST at exposure end
MJD = 50396.52420000 / Modified Julian Day at typical time
MJD-STR = 50396.52420000 / Modified Julian Day at exposure start
MJD-END = 50396.54500000 / Modified Julian Day at exposure end
EXPTIME = 1800.00 / Total integration time (sec)
OBJECT = 'M17' / Target Description
RA = '18:20:26.010' / RA of telescope pointing (HH:MM:SS.SSS)
RA2000 = '18:20:26.010' / RA (J2000) pointing (HH:MM:SS.SSS)
DEC = '-16:12:07.1' / DEC of telescope pointing (+/-DD:MM:SS.SS)
DEC2000 = '-16:12:07.1' / DEC (J2000) pointing (+/-DD:MM:SS.SS)
EQUINOX = 2000.0 / Standard FK5 (years)
AZIMUTH = -16.625000 / Azimuth angle of telescope pointing (degree), S
ALTITUDE= 36.47000 / Altitude angle of telescope pointing (degree)
TELFOCAS= 'CASSEGRAIN' / Focus where a beam is reachable
FOC-POS = 'CASSEGRAIN' / Focus where the instrument is attached
FOC-VAL = +2.513 / Encoder value of the focus unit
F-RATIO = 12.2 / F-Ratio of each telescope-focus.
ADC-TYPE= 'RED' / ADC name if used
ADC = +21.123 / ADC PA during exposure (degree)
ADC-STR = +19.059 / ADC PA at exposure start (degree)
ADC-END = +25.897 / ADC PA at exposure end (degree)
WAVELEN = 600.00 / Typical wavelength on detector (nm)
RETPLAT1= '1/2' / Identifier of the Retarder Plate
RET-ANG = 45.0000 / Position Angle of the Retarder Plate
FILTER01= 'NONE' / Filter name/ID
FILTER02= 'NONE' / Filter name/ID
FILTER03= 'NONE' / Filter name/ID
FLT-A01 = 5.00 / Inclination of n-th Filter (degree)
FLT-A02 = 5.00 / Inclination of n-th Filter (degree)
FLT-A03 = 5.00 / Inclination of n-th Filter (degree)
AIRMASS = 1.24 / Averaged Air Mass
AIRM-STR= 1.21 / Air Mass at exposure start
AIRM-END= 1.28 / Air Mass at exposure end
ZD = 36.47 / Zenith Distance at typical time (degree)
ZD-STR = 34.28 / Zenith Distance at exposure start (degree)
ZD-END = 38.63 / Zenith Distance at exposure end (degree)
SECZ = 1.243 / SEC(Zenith Distance) at typical time
SECZ-STR= 1.210 / SEC(ZD) at exposure start
SECZ-END= 1.280 / SEC(ZD) at exposure end
DAQ-VER = 'DAQ-1.0.3' / Version of the DAQ-soft
INS-VER = 'FCS-1.2-1.0' / Version of the instrument/control-soft
DETECTOR= 'MIT_001' / Name of the detector/CCD
DET-ID = 1 / ID of the detector used for this data
DET-A01 = 0.000 / Relative angle of the nn-th detector (degree)
DET-P101= -103.5 / Relative X-Position of nn-th detector (nm)
DET-P201= 12.5 / Relative Y-Position of nn-th detector (nm)
DET-TMP = 132.50 / Detector temperature (K)
DET-TMED= 132.50 / Median of the detector temperature (K)
DET-TMIN= 132.40 / Minimum temperature of the detector (K)
DET-TMAX= 132.55 / Maximum temperature of the detector (K)
GAIN = 1.26 / AD conversion factor (electron/ADU)
EFP-MIN1= 10 / Start X position of effective data region
EFP-MIN2= 10 / Start Y position of effective data region
EFP-RNG1= 4046 / X range of effective data region
EFP-RNG2= 2028 / Y range of effective data region
PRD-MIN1= 1 / Start X position of partially read out
PRD-MIN2= 1 / Start Y position of partially read out
PRD-RNG1= 4096 / X range of the partially read out
PRD-RNG2= 2048 / Y range of the partially read out
BIN-FCT1= 1 / Binning factor of X axis
BIN-FCT2= 1 / Binning factor of Y axis
WEATHER = 'CLEAR' / Weather condition (selected by observer)

```

A すばる関係の FITS キーワード辞書類

```

SEEING = 0.45 / FWHM of star size at telescope focus (arcsec)
DOM-WND = 4.61 / Wind speed in the dome (m/sec)
OUT-WND = 7.79 / Wind speed outside the dome (m/sec)
DOM-TMP = 273.53 / Temperature in the dome (K)
OUT-TMP = 273.72 / Temperature outside the dome (K)
DOM-HUM = 45.00 / Humidity in the dome (%)
OUT-HUM = 58.00 / Humidity outside the dome (%)
SLIT = 'LONGSLIT' / Identifier of the entrance slit used
COMMENT --- Subaru Device Dependent Header Block for FOCAS ---
F_TMP-A = 275.33 / Temperature of MOS unit (K)
F_TMP-B = 272.45 / Temperature of lens unit (K)
F_TMP-C1= 272.15 / Temperature of collimator beam unit-1 (K)
F_TMP-C2= 272.20 / Temperature of collimator beam unit-2 (K)
F_TMP-C3= 272.10 / Temperature of collimator beam unit-3 (K)
F_TMP-D = 273.29 / Temperature of Camera lens unit (K)
F_TMP-E1= 275.29 / Temperature of VME-1 (K)
F_TMP-E2= 275.30 / Temperature of VME-2 (K)
F_TMP-F1= 275.31 / Temperature of driver-unit A-1 (K)
F_TMP-F2= 275.28 / Temperature of driver-unit A-2 (K)
F_TMP-G1= 275.29 / Temperature of driver-unit B-1 (K)
F_TMP-G2= 275.27 / Temperature of driver-unit B-2 (K)
F_TMP-H1= 275.29 / Temperature of driver-unit C-1 (K)
F_TMP-H2= 275.27 / Temperature of driver-unit C-2 (K)
F_TMP-I1= 275.35 / Temperature of driver-unit D-1 (K)
F_TMP-I2= 275.38 / Temperature of driver-unit D-2 (K)
F_TMP-J1= 275.25 / Temperature of driver-unit E-1 (K)
F_TMP-J2= 275.22 / Temperature of driver-unit E-2 (K)
F_DEWERX= 27.00 / X-position of dewer stage (micron meter)
F_DEWERY= 10.00 / Y-position of dewer stage (micron meter)
F_DEWERZ= 152.94 / Z-position of dewer stage (micron meter)
F_HOLANG= -5.2 / angle of mask holder (degree)
F_MSK-ID= 'MSK300151' / ID of Mask (for all mode)
F_CAD-ID= 'CAD005235' / ID of CAD data for mask cutting
F_CADREF= 'FSCA00002345' / ID/name of image/catalog data for mask design
F_SLT-NO= 3 / total # of slit on mask
F_POSANG= 0.00 / PA of cross-dispersion axis (degree)
END

```

FOCAS の Spectroscopy mode

```

1 2 3 4 5 6 7
123456789012345678901234567890123456789012345678901234567890123456789
-----
SIMPLE = T / Standard FITS format
BITPIX = 16 / # of bits storing pix value
NAXIS = 2 / # of axes in frame
NAXIS1 = 4096 / # of pixels/row
NAXIS2 = 2048 / # of rows (also # of scan lines)
EXTEND = T / Extension FITS format
OBSERVER= 'Y.Yadoumaru, K.Aoki, T.Ozawa, night-staff and WG' / Name of observer
PROP-ID = 'P19970025-0001' / Proposal ID
INSTRUME= 'FOCAS' / Name of instrument
FRAMEID = 'FSCA000023471234' / Image sequential number
EXP-ID = 'FSCE000011741234' / ID of the exposure this data was taken
OBS-MOD = 'Spectroscopy' / Observation Mode
DATA-TYP= 'OBJECT' / Type / Characteristics of this data
OBSERVAT= 'NAOJ' / Observatory
TELESCOP= 'SUBARU' / Telescope name
TIMESYS = 'UTC' / Time System used in the header. UTC fix.
RADECSYS= 'FK5' / The equatorial coordinate system
OBS-ALOC= 'OBSEVING' / Allocation mode for Instrument
DATASET = 'FOCAS-12345' / ID of an observation dataset
DISPAXIS= 1 / Dispersion axis in frame
WCS-ORIG= 'SUBARU toolkit' / Origin of the WCS value
CRPIX1 = +2048.0 / Reference pixel in X
CRPIX2 = +1024.0 / Reference pixel in Y
CRVAL1 = +0.275108E+03 / Physical value of the reference pixel X
CRVAL2 = -0.161769E+02 / Physical value of the reference pixel Y
CDELT1 = +0.277778E-04 / Size projected into a detector pixel X
CDELT2 = +0.277778E-04 / Size projected into a detector pixel Y
CTYPE1 = 'RA---TAN' / Pixel coordinate system
CTYPE2 = 'DEC--TAN' / Pixel coordinate system
CUNIT1 = 'degree' / Units used in both CRVAL1 and CDELT1
CUNIT2 = 'degree' / Units used in both CRVAL2 and CDELT2
LONGPOLE= 180.0000 / The North Pole of the standard system
COMMENT
C2PIX1 = +2048.0 / Reference pixel in X
C2PIX2 = +1024.0 / Reference pixel in Y
C2VAL1 = +0.275108E+03 / Physical value of ref pix X for WCS
C2VAL2 = -0.161769E+02 / Physical value of ref pix Y for WCS
C2ELT1 = +0.277778E-04 / Size projected into a detector pixel X
C2ELT2 = +0.277778E-04 / Size projected into a detector pixel Y

```

```

C2YPE1 = 'RA---TAN' / Pixel coordinate system
C2YPE2 = 'DEC--TAN' / Pixel coordinate system
C2NIT1 = 'degree' / Units used in both C2VAL1 and C2ELT1
C2NIT2 = 'degree' / Units used in both C2VAL2 and C2ELT2
BSCALE = 1.0 / Real=fits_value*BSCALE+BZERO
BZERO = 32768.0 / Real=fits_value*BSCALE+BZERO
BUNIT = 'ADU' / Unit of original pixel values
BLANK = -32768 / Value used for NULL pixels
DATE-OBS= '1998-05-06' / Observation start date (yyyy-mm-dd)
UT = '12:34:56.78' / HH:MM:SS.SS typical UTC at exposure
UT-STR = '12:34:56.78' / HH:MM:SS.SS UTC at exposure start
UT-END = '13:04:56.78' / HH:MM:SS.SS UTC at exposure end
HST = '02:34:56.78' / HH:MM:SS.SS typical HST at exposure
HST-STR = '02:34:56.78' / HH:MM:SS.SS HST at exposure start
HST-END = '03:04:56.78' / HH:MM:SS.SS HST at exposure end
LST = '23:53:10.67' / HH:MM:SS.SS typical LST at exposure
LST-STR = '23:53:10.67' / HH:MM:SS.SS LST at exposure start
LST-END = '24:23:20.63' / HH:MM:SS.SS LST at exposure end
MJD = 50396.52420000 / Modified Julian Day at typical time
MJD-STR = 50396.52420000 / Modified Julian Day at exposure start
MJD-END = 50396.54500000 / Modified Julian Day at exposure end
EXPTIME = 1800.00 / Total integration time (sec)
OBJECT = 'M17' / Target Description
RA = '18:20:26.010' / RA of telescope pointing (HH:MM:SS.SSS)
RA2000 = '18:20:26.010' / RA (J2000) pointing (HH:MM:SS.SSS)
DEC = '16:12:07.1' / DEC of telescope pointing (+/-DD:MM:SS.SS)
DEC2000 = '16:12:07.1' / DEC (J2000) pointing (+/-DD:MM:SS.SS)
EQUINOX = 2000.0 / Standard FK5 (years)
AZIMUTH = -16.625000 / Azimuth angle of telescope pointing (degree), S
ALTITUDE= 36.47000 / Altitude angle of telescope pointing (degree)
TELCAS= 'CASSEGRAIN' / Focus where a beam is reachable
FOC-POS = 'CASSEGRAIN' / Focus where the instrument is attached
FOC-VAL = +2.513 / Encoder value of the focus unit
F-RATIO = 12.2 / F-Ratio of each telescope-focus.
ADC-TYPE= 'RED' / ADC name if used
ADC = +21.123 / ADC PA during exposure (degree)
ADC-STR = +19.059 / ADC PA at exposure start (degree)
ADC-END = +25.897 / ADC PA at exposure end (degree)
WAVELEN = 600.00 / Typical wavelength on detector (nm)
WAV-MIN = 468.93 / Shortest wavelength focused on detector (nm)
WAV-MAX = 731.07 / Longest wavelength focused on detector (nm)
FILTER01= 'NONE' / Filter name/ID
FILTER02= 'NONE' / Filter name/ID
FILTER03= 'NONE' / Filter name/ID
FLT-A01 = 5.00 / Inclination of n-th Filter (degree)
FLT-A02 = 5.00 / Inclination of n-th Filter (degree)
FLT-A03 = 5.00 / Inclination of n-th Filter (degree)
AIRMASS = 1.24 / Averaged Air Mass
AIRM-STR= 1.21 / Air Mass at exposure start
AIRM-END= 1.28 / Air Mass at exposure end
ZD = 36.47 / Zenith Distance at typical time (degree)
ZD-STR = 34.28 / Zenith Distance at exposure start (degree)
ZD-END = 38.63 / Zenith Distance at exposure end (degree)
SECZ = 1.243 / SEC(Zenith Distance) at typical time
SECZ-STR= 1.210 / SEC(ZD) at exposure start
SECZ-END= 1.280 / SEC(ZD) at exposure end
DAQ-VER = 'DAQ-1.0.3' / Version of the DAQ-soft
INS-VER = 'FCS-1.2-1.0' / Version of the instrument/control-soft
DETECTOR= 'MIT_001' / Name of the detector/CCD
DET-ID = 1 / ID of the detector used for this data
DET-A01 = 0.000 / Relative angle of the nn-th detector (degree)
DET-P101= -103.5 / Relative X-Position of nn-th detector (nm)
DET-P201= 12.5 / Relative Y-Position of nn-th detector (nm)
DET-TMP = 132.50 / Detector temperature (K)
DET-TMED= 132.50 / Median of the detector temperature (K)
DET-TMIN= 132.40 / Minimum temperature of the detector (K)
DET-TMAX= 132.55 / Maximum temperature of the detector (K)
GAIN = 1.26 / AD conversion factor (electron/ADU)
EFP-MIN1= 10 / Start X position of effective data region
EFP-MIN2= 10 / Start Y position of effective data region
EFP-RNG1= 4046 / X range of effective data region
EFP-RNG2= 2028 / Y range of effective data region
PRD-MIN1= 1 / Start X position of partially read out
PRD-MIN2= 1 / Start Y position of partially read out
PRD-RNG1= 4096 / X range of the partially read out
PRD-RNG2= 2048 / Y range of the partially read out
BIN-FCT1= 1 / Binning factor of X axis
BIN-FCT2= 1 / Binning factor of Y axis
WEATHER = 'CLEAR' / Weather condition (selected by observer)
SEEING = 0.45 / FWHM of star size at telescope focus (arcsec)
DOM-WND = 4.61 / Wind speed in the dome (m/sec)
OUT-WND = 7.79 / Wind speed outside the dome (m/sec)
DOM-TMP = 273.53 / Temperature in the dome (K)
OUT-TMP = 273.72 / Temperature outside the dome (K)

```

A すばる関係の FITS キーワード辞書類

```

DOM-HUM = 45.00 / Humidity in the dome (%)
OUT-HUM = 58.00 / Humidity outside the dome (%)
DISPERSR= 'HG600' / Identifier of the disperser used
SLIT = 'LONGSLIT' / Identifier of the entrance slit used
COMMENT --- Subaru Device Dependent Header Block for FOCAS ---
F_TMP-A = 275.33 / Temperature of MOS unit (K)
F_TMP-B = 272.45 / Temperature of lens unit (K)
F_TMP-C1= 272.15 / Temperature of collimator beam unit-1 (K)
F_TMP-C2= 272.20 / Temperature of collimator beam unit-2 (K)
F_TMP-C3= 272.10 / Temperature of collimator beam unit-3 (K)
F_TMP-D = 273.29 / Temperature of Camera lens unit (K)
F_TMP-E1= 275.29 / Temperature of VME-1 (K)
F_TMP-E2= 275.30 / Temperature of VME-2 (K)
F_TMP-F1= 275.31 / Temperature of driver-unit A-1 (K)
F_TMP-F2= 275.28 / Temperature of driver-unit A-2 (K)
F_TMP-G1= 275.29 / Temperature of drive-unit B-1 (K)
F_TMP-G2= 275.27 / Temperature of driver-unit B-2 (K)
F_TMP-H1= 275.29 / Temperature of driver-unit C-1 (K)
F_TMP-H2= 275.27 / Temperature of drive-unit C-2 (K)
F_TMP-I1= 275.35 / Temperature of driver-unit D-1 (K)
F_TMP-I2= 275.38 / Temperature of driver-unit D-2 (K)
F_TMP-J1= 275.25 / Temperature of driver-unit E-1 (K)
F_TMP-J2= 275.22 / Temperature of driver-unit E-2 (K)
F_DEWERX= 27.00 / X-position of dewer stage (micron meter)
F_DEWERY= 10.00 / Y-position of dewer stage (micron meter)
F_DEWERZ= 152.94 / Z-position of dewer stage (micron meter)
F_HOLANG= -5.2 / angle of mask holder (degree)
F_MSK-ID= 'MSK300151' / ID of Mask (for all mode)
F_CAD-ID= 'CAD005235' / ID of CAD data for mask cutting
F_CADREF= 'FSCA00002345' / ID/name of image/catalog data for mask design
F_DISPERS= 0.546 / Dispersion of grism (nm / pixel)
F_SLT-NO= 3 / total # of slit on mask
F_POSANG= 0.00 / PA of cross-dispersion axis (degree)
END

```

FOCAS の SpectroPolarimetry mode

```

1 2 3 4 5 6 7
123456789012345678901234567890123456789012345678901234567890123456789
-----
SIMPLE = T / Standard FITS format
BITPIX = 16 / # of bits storing pix value
NAXIS = 2 / # of axes in frame
NAXIS1 = 4096 / # of pixels/row
NAXIS2 = 2048 / # of rows (also # of scan lines)
EXTEND = T / Extension FITS format
OBSERVER= 'Y.Yadoumaru, K.Aoki, T.Ozawa, night-staff and WG' / Name of observer
PROP-ID = 'P19970025-0001' / Proposal ID
INSTRUME= 'FOCAS' / Name of instrument
FRAMEID = 'FSCA000023471234' / Image sequential number
EXP-ID = 'FSCE000011741234' / ID of the exposure this data was taken
OBS-MOD = 'Spectro-Polarimetry' / Observation Mode
DATA-TYP= 'OBJECT' / Type / Characteristics of this data
OBSERVAT= 'NAOJ' / Observatory
TELESCOP= 'SUBARU' / Telescope name
TIMESYS = 'UTC' / Time System used in the header. UTC fix.
RADECSYS= 'FK5' / The equatorial coordinate system
OBS-ALOC= 'OBSEVING' / Allocation mode for Instrument
DATASET = 'FOCAS-12345' / ID of an observation dataset
DISPAXIS= 1 / Dispersion axis in frame
WCS-ORIG= 'SUBARU toolkit' / Origin of the WCS value
CRPIX1 = +2048.0 / Reference pixel in X
CRPIX2 = +1024.0 / Reference pixel in Y
CRVAL1 = +0.275108E+03 / Physical value of the reference pixel X
CRVAL2 = -0.161769E+02 / Physical value of the reference pixel Y
CDELTA1 = +0.277778E-04 / Size projected into a detector pixel X
CDELTA2 = +0.277778E-04 / Size projected into a detector pixel Y
CTYPE1 = 'RA---TAN' / Pixel coordinate system
CTYPE2 = 'DEC--TAN' / Pixel coordinate system
CUNIT1 = 'degree' / Units used in both CRVAL1 and CDELTA1
CUNIT2 = 'degree' / Units used in both CRVAL2 and CDELTA2
LONGPOLE= 180.0000 / The North Pole of the standard system
COMMENT
C2PIX1 = +2048.0 / Reference pixel in X
C2PIX2 = +1024.0 / Reference pixel in Y
C2VAL1 = +0.275108E+03 / Physical value of ref pix X for WCS
C2VAL2 = -0.161769E+02 / Physical value of ref pix Y for WCS
C2ELT1 = +0.277778E-04 / Size projected into a detector pixel X
C2ELT2 = +0.277778E-04 / Size projected into a detector pixel Y
C2YPE1 = 'RA---TAN' / Pixel coordinate system
C2YPE2 = 'DEC--TAN' / Pixel coordinate system
C2NIT1 = 'degree' / Units used in both C2VAL1 and C2ELT1

```


A.4. FITS ヘッダサンプル

```

C2NIT2 = 'degree' / Units used in both C2VAL2 and C2ELT2
C3PIX1 = +2048.0 / Reference pixel in X for Ordinary light
C3PIX2 = +1124.0 / Reference pixel in Y for Ordinary light
C3VAL1 = +0.275108E+03 / Physical value of ref pix X for Ordinary light
C3VAL2 = -0.161769E+02 / Physical value of ref. pix Y for Ordinary light
C3ELT1 = +0.277778E-04 / Size projected into a detector X for Ordinary
C3ELT2 = +0.277778E-04 / Size projected into a detector Y for Ordinary
C3YPE1 = 'RA---TAN' / Pixel coordinate system for Ordinary light
C3YPE2 = 'DEC--TAN' / Pixel coordinate system for Ordinary light
C3NIT1 = 'degree' / Units in both C3VAL1 and C3ELT1 for Ordinary
C3NIT2 = 'degree' / Units in both C3VAL2 and C3ELT2 for Ordinary
C4PIX1 = +2048.0 / Reference pixel in X for Extraordinary light
C4PIX2 = +924.0 / Reference pixel in Y for Extraordinary light
C4VAL2 = -0.161769E+02 / Physical value of ref. pix Y for Extraordinary
C4ELT1 = +0.277778E-04 / Size projected into a detector X for E-light
C4ELT2 = +0.277778E-04 / Size projected into a detector Y for E-light
C4YPE1 = 'RA---TAN' / Pixel coordinate system for Extraordinary light
C4YPE2 = 'DEC--TAN' / Pixel coordinate system for Extraordinary light
C4NIT1 = 'degree' / Units in both C4VAL1 and C4ELT1 for E-light
C4NIT2 = 'degree' / Units in both C4VAL2 and C4ELT2 for E-light
BSCALE = 1.0 / Real=fits_value*BSCALE+BZERO
BZERO = 32768.0 / Real=fits_value*BSCALE+BZERO
BUNIT = 'ADU' / Unit of original pixel values
BLANK = -32768 / Value used for NULL pixels
DATE-OBS= '1998-05-06' / Observation start date (yyyy-mm-dd)
UT = '12:34:56.78' / HH:MM:SS.SS typical UTC at exposure
UT-STR = '12:34:56.78' / HH:MM:SS.SS UTC at exposure start
UT-END = '13:04:56.78' / HH:MM:SS.SS UTC at exposure end
HST = '02:34:56.78' / HH:MM:SS.SS typical HST at exposure
HST-STR = '02:34:56.78' / HH:MM:SS.SS HST at exposure start
HST-END = '03:04:56.78' / HH:MM:SS.SS HST at exposure end
LST = '23:53:10.67' / HH:MM:SS.SS typical LST at exposure
LST-STR = '23:53:10.67' / HH:MM:SS.SS LST at exposure start
LST-END = '24:23:20.63' / HH:MM:SS.SS LST at exposure end
MJD = 50396.52420000 / Modified Julian Day at typical time
MJD-STR = 50396.52420000 / Modified Julian Day at exposure start
MJD-END = 50396.54500000 / Modified Julian Day at exposure end
EXPTIME = 1800.00 / Total integration time (sec)
OBJECT = 'M17' / Target Description
RA = '18:20:26.010' / RA of telescope pointing (HH:MM:SS.SSS)
RA2000 = '18:20:26.010' / RA (J2000) pointing (HH:MM:SS.SSS)
DEC = '-16:12:07.1' / DEC of telescope pointing (+/-DD:MM:SS.SS)
DEC2000 = '-16:12:07.1' / DEC (J2000) pointing (+/-DD:MM:SS.SS)
EQUINOX = 2000.0 / Standard FK5 (years)
AZIMUTH = -16.625000 / Azimuth angle of telescope pointing (degree), S
ALTITUDE= 36.47000 / Altitude angle of telescope pointing (degree)
TELFOCAS= 'CASSEGRAIN' / Focus where a beam is reachable
FOC-POS = 'CASSEGRAIN' / Focus where the instrument is attached
FOC-VAL = +2.513 / Encoder value of the focus unit
F-RATIO = 12.2 / F-Ratio of each telescope-focus.
ADC-TYPE= 'RED' / ADC name if used
ADC = +21.123 / ADC PA during exposure (degree)
ADC-STR = +19.059 / ADC PA at exposure start (degree)
ADC-END = +25.897 / ADC PA at exposure end (degree)
WAVELEN = 600.00 / Typical wavelength on detector (nm)
WAV-MIN = 468.93 / Shortest wavelength focused on detector (nm)
WAV-MAX = 731.07 / Longest wavelength focused on detector (nm)
RETPLAT1= '1/2' / Identifier of the Retarder Plate
RET-ANG = 45.0000 / Position Angle of the Retarder Plate
FILTER01= 'NONE' / Filter name/ID
FILTER02= 'NONE' / Filter name/ID
FILTER03= 'NONE' / Filter name/ID
FLT-A01 = 5.00 / Inclination of n-th Filter (degree)
FLT-A02 = 5.00 / Inclination of n-th Filter (degree)
FLT-A03 = 5.00 / Inclination of n-th Filter (degree)
AIRMASS = 1.24 / Averaged Air Mass
AIRM-STR= 1.21 / Air Mass at exposure start
AIRM-END= 1.28 / Air Mass at exposure end
ZD = 36.47 / Zenith Distance at typical time (degree)
ZD-STR = 34.28 / Zenith Distance at exposure start (degree)
ZD-END = 38.63 / Zenith Distance at exposure end (degree)
SECZ = 1.243 / SEC(Zenith Distance) at typical time
SECZ-STR= 1.210 / SEC(ZD) at exposure start
SECZ-END= 1.280 / SEC(ZD) at exposure end
DAQ-VER = 'DAQ-1.0.3' / Version of the DAQ-soft
INS-VER = 'FCS-1.2-1.0' / Version of the instrument/control-soft
DETECTOR= 'MIT_001' / Name of the detector/CCD
DET-ID = 1 / ID of the detector used for this data
DET-A01 = 0.000 / Relative angle of the nn-th detector (degree)
DET-P101= -103.5 / Relative X-Position of nn-th detector (nm)
DET-P201= 12.5 / Relative Y-Position of nn-th detector (nm)
DET-TMP = 132.50 / Detector temperature (K)
DET-TMED= 132.50 / Median of the detector temperature (K)
DET-TMIN= 132.40 / Minimum temperature of the detector (K)

```


A すばる関係の FITS キーワード辞書類

```

TTYPE9 = 'SLTC-DEC' / DEC of slit center
TBCOL9 = 67 / start column of this field (= 67)
TFORM9 = 'A12' / character (format is +/-DD:MM:SS.SS)
TTYPE10 = 'SLT-LEN' / Slit length (Semi-major-axis for ELLIPSE)
TBCOL10 = 80 / start column of this field (= 80)
TFORM10 = 'F5.1' / float
TUNIT10 = 'arcsec' / unit of 10th column
TTYPE11 = 'SLT-WID' / Slit width (Semi-minor-axis for ELLIPSE)
TBCOL11 = 86 / start column of this field (= 86)
TFORM11 = 'F5.1' / float
TUNIT11 = 'arcsec' / unit of 11th column
TTYPE12 = 'SLT-PA' / Position angle of slit
TBCOL12 = 92 / start column of this field (= 92)
TFORM12 = 'F5.1' / float
TUNIT12 = 'degree' / unit of 12th column
TTYPE13 = 'SLT-SHP' / Shape of slit
TBCOL13 = 98 / start column of this field (= 98)
TFORM13 = 'A9' / character (eclipse, rectangle)
TTYPE14 = 'SLT-OPEN' / Cutting shape is open or not, open is T(rue)
TBCOL14 = 108 / start column of this field (= 108)
TFORM14 = 'A1' / logical (T or F)
TTYPE15 = 'OBJECT' / Name of observed
TBCOL15 = 110 / start column of this field (= 110)
TFORM15 = 'A30' / character
TNULL15 = ' / null data for this column
END

```

```

1 2 3 4 5 6 7 8 9 0 1 2
123456789012345678901234567890123456789012345678901234567890123456789012345678901234567890
-----
1 102.10 110.79 102.10 10.99 102.10 210.49 12:35:39.940 +42:05:30.8213.8 0.2 0.0 RECTANGLE T
52 1053.05 2090.23 1053.05 1990.43 1053.05 2189.93 12:35:44.555 +42:08:09.5620.0 0.2 0.0 RECTANGLE T FOCAS123545+4208
1893 3179.93 3565.33 3179.93 3465.53 3179.93 3665.03 12:35:59.109 +42:11:12.7418.0 0.2 0.0 RECTANGLE T

```

A.4.4 HDS(1998/08/19)

```

1 2 3 4 5 6 7 8 9
12345678901234567890123456789012345678901234567890123456789012345678901234567890
-----
SIMPLE = T / Standard FITS format
BITPIX = 16 / Number of bits for each pixel
NAXIS = 2 / Number of axes in frame i1
NAXIS1 = 4096 / Number of pixels per row i5
NAXIS2 = 2048 / Number of rows i5
EXTEND = T / There is a standard extension 1 (ASCII table)
BSCALE = 1.00000 / Real = (fits pixel value)*BSCALE+BZERO
BZERO = 1355.00000 / Real = (fits pixel value)*BSCALE+BZERO
BUNIT = 'ADU' / Unit of original pixel value
BLANK = 0 / Value used for NULL pixels
DISPAXIS= 1 / Main dispersion axis in frame
CTYPE1 = 'RA---TAN' / Pixel coordinate system a16
CTYPE2 = 'DEC--TAN' / Pixel coordinate system a16
CUNIT1 = 'degree' / Units used in both CRVAL1 and CDELT1 a10
CUNIT2 = 'degree' / Units used in both CRVAL2 and CDELT2 a10
CRPIX1 = 2048.0 / Reference pixel in axis1 f6.1
CRVAL1 = 190.00000 / Physical value of the reference pixel f13.8
CDELT1 = 0.000200 / Size projected into a detector pixel in axis1 f13.8
CRPIX2 = 1024.0 / Reference pixel in axis2 f6.1
CRVAL2 = 45.00000 / Physical value of the reference pixel f13.8
CDELT2 = 0.000200 / Size projected into a detector pixel in axis2 f13.8
PROJP1 = 0.0 / f5.1
PROJP2 = 0.0 / f5.1
LONGPOLE= 180.0 / The North Pole of the standard system f6.1
PC001001= 1.00000000 / Pixel Coordinate translation matrix f12.8
PC001002= 0.00000000 / Pixel Coordinate translation matrix f12.8
PC002001= 0.00000000 / Pixel Coordinate translation matrix f12.8
PC002002= 1.00000000 / Pixel Coordinate translation matrix f12.8
BIN-FCT1= 1 / Binning factor in axis1 i2
BIN-FCT2= 1 / Binning factor in axis2 i2
N2XIS = 2 / Number of axes for the slit projection i1
N2XIS1 = 4096 / Number of pixels per row for slit spectroscopy i5
N2XIS2 = 2048 / Number of scan lines for slit projection i5
C2YPE1 = 'WAVELENGTH' / (nm) a16
C2PIX1 = 2048.0 / Reference pixel in X f6.1
C2VAL1 = 344.53 / Physical value of ref pix X for WCS f13.8
C2ELT1 = 0.00117 / Size projected into a detector pixel X f13.8
C2NIT1 = 'nm' / for C2VAL1 and C2ELT1 a10
C2YPE2 = 'DEC--TAN' /
C2PIX2 = 1024.0 / Reference pixel in Y f6.1
C2VAL2 = 45.00000 / Physical value of ref pix Y for WCS f13.8
C2ELT2 = 0.000200 / Size projected into a detector pixel Y f13.8
C2NIT2 = 'degree' / for C2VAL2 and C2ELT2 a10

```

A.4. FITS ヘッダサンプル

```

P20JP1 = 0.0 / f5.1
P20JP2 = 0.0 / f5.1
P2001001= 1.00000000 / f12.8
P2001002= 0.00000000 / f12.8
P2002001= 0.00000000 / f12.8
P2002002= 1.00000000 / f12.8
PRD-MIN1= 1 / Start X position of partially read out i4
PRD-MIN2= 1 / Start Y position of partially read out i4
PRD-RNG1= 4096 / X range of the partially read out i4
PRD-RNG2= 2048 / Y range of the partially read out i4
EFP-MIN1= 1 / i4
EFP-RNG1= 4096 / i4
EFP-MIN2= 1 / i4
EFP-RNG2= 2048 / i4
OBJECT = 'Q1245+4542' / Target Description a30
DATA-TYP= 'OBJECT' / a15
RA = '12:45:42.700' / RA of the tracked pos. on the slit guide pos. a12
DEC = '+45:42:30.00' / Dec of the tracked pos. on the slit guide pos. a12
RADECSYS= 'FK5' /
EQUINOX = 2000.0 / f6.1
RA2000 = '12:45:42.700' / a12
DEC2000 = '+45:42:30.00' / a12
PROP-ID = 'P1999-A135.HIZUMIUR' / a20
OBSERVER= 'H.Izumiura, S.Kawanomoto, W.Aoki' / a30
OBS-MOD = 'MULTIPLE-ORDER' / SINGLE-ORDER, MULTIPLE-ORDER a30
DATE-OBS= '2000-03-14' / Date of observation a10
EXPTIME = 1800.0 / Exposure time in second f8.1
UT = '08:22:22.2' / Universal Time a10
UT-STR = '08:22:22.2' / a10
UT-END = '10:44:44.4' / a10
HST = '22:22:22.2' / Hawaii Standard Time a10
HST-STR = '22:22:22.2' / a10
HST-END = '00:44:44.4' / a10
LST = '11:11:11.1' / Local Sidereal Time a10
LST-STR = '11:11:11.1' / a10
LST-END = '13:33:50.0' / a10
TIMESYS = 'UTC' / Time System
MJD = 51617.3488681 / Modified Julian Day f14.8
MJD-STR = 51617.3488681 / f14.8
MJD-END = 51617.4477361 / f14.8
SECZ = 1.138 / f6.3
SECZ-STR= 1.130 / f6.3
SECZ-END= 1.147 / f6.3
AIRMASS = 1.1388 / f6.4
AIRM-STR= 1.1300 / f6.4
AIRM-END= 1.1472 / f6.4
ALTITUDE= 61.4510 / Altitude of the telescope pointing (degree) f9.5
ALT-STR = 62.2461 / f9.5
ALT-END = 60.6553 / f9.5
AZIMUTH = 78.1000 / Azimuth of the telescope pointing (degree) f9.5
AZ-STR = 75.0000 / 0:North, 90:East f9.5
AZ-END = 80.0000 / f9.5
OBSERVAT= 'NAOJ' /
TELESCOP= 'SUBARU' /
OBS-ALOC= ' ' /
TELFOCUS= 'NASMYTH-OPT' /
FOC-POS = 'NASMYTH-OPT' / Focus a12
FOC-VAL = 1234.567 / Focus position of the telescope f10.3
FOC-LEN = 104207.0 / Focal length of the telescope (mm) f8.1
F-RATIO = 12.71 / F-Ratio of incident beam f5.2
INSTRUME= 'HDS' /
FRAMEID = 'HDS00001001' / Frame ID number issued by OBS a16
EXP-ID = 'HDS00000501' / Exposure ID number locally defined a16
DISPERSR= 'echelle' / Identifier of the disperser used
WAVELEN = 344.53 / Center wavelength of the center order (nm) f7.2
WAV-MAX = 298.71 / Maximum wavelength recorded (nm) f7.2
WAV-MIN = 390.02 / Minimum wavelength recorded (nm) f7.2
FILTER01= 'CN603' / Filter wheel No.1 a10
FILTER02= 'R60' / Filter wheel No.2 a10
SLIT = 'SHORT' / Identifier of the entrance slit used (SHORT/LONG)
SLT-WID = 0.200 / Slit width (mm) f6.3
SLT-LEN = 3.500 / Slit length (mm) f6.3
SLT-PA = 60.25 / Slit position angle (degree) f6.2
SLTCPIX1= 2056.04 / Slit center position in axis1 at WAVELEN f7.2
SLTCPIX2= 1028.70 / Slit center position in axis2 at WAVELEN f7.2
SLT-PSTR= 56.2 / Slit position angle at start (degree) f6.2
SLT-PEND= 64.3 / Slit position angle at end (degree) f6.2
SLT-OBJP= -0.05 / Object position on the slit (arcsec) f6.2
DET-ID = 1 / ID number of the CCD in the detector unit i1
DETECTOR= 'SITE' / Detector used to take this frame a10
DETPXSZ1= 0.0150 / pixel size in axis1 (mm) f6.4
DETPXSZ2= 0.0150 / pixel size in axis2 (mm) f6.4
DET-A01 = -8.003 / Rotation angle of the 1st detector (degree) f7.3
DET-A02 = -7.998 / Rotation angle of the 2nd detector (degree) f7.3

```

A すばる関係の FITS キーワード辞書類

GAIN	=	2.00	/ Readout gain	f5.2
DET-TMP	=	158.2	/ Nominal detector temperature (Kelvin)	f6.2
DET-TAVE	=	158.2	/ Average detector temperature (Kelvin)	f6.2
DET-TMAX	=	159.2	/ Maximum detector temperature (Kelvin)	f6.2
DET-TMIN	=	157.2	/ Minimum detector temperature (Kelvin)	f6.2
DET-TSD	=	0.07	/ Detector temperature fluctuation (Kelvin)	f5.3
WEATHER	= 'CLEAR'		/ Weather condition	a10
SEEING	=	0.57	/ FWHM of the star observed with Slit Viewer (arcsec)	f6.3
NAS-TAVE	=	286.25	/ Average Nasmyth encl. temp. (Kelvin)	f6.2
NAS-TMIN	=	287.07	/ Minimum Nasmyth encl. temp. (Kelvin)	f6.2
NAS-TMAX	=	285.64	/ Maximum Nasmyth encl. temp. (Kelvin)	f6.2
NAS-TSD	=	0.25	/ Fluctuation of Nasmyth encl. temp. (Kelvin)	f5.3
DOM-WND	=	4.2	/ Wind speed inside dome (m/s)	f4.1
DOM-TMP	=	276.2	/ Atmospheric temperature inside dome (Kelvin)	f6.2
DOM-HUM	=	3.0	/ Humidity inside dome (hPa)	f5.1
OUT-WND	=	5.3	/ Wind speed outside dome (m/s)	f4.1
OUT-TMP	=	277.1	/ Atmospheric temperature outside dome (Kelvin)	f6.2
OUT-HUM	=	3.0	/ Humidity outside dome (hPa)	f5.1
DOM-PRS	=	654.0	/ Nominal atmospheric pressure (hPa)	f6.1
DOM-PSTR	=	653.8	/ Pressure at start (hPa)	f6.1
DOM-PEND	=	654.2	/ Pressure at end (hPa)	f6.1
IMR-TYPE	= 'BLUE'		/ Image Rotator (BLUE, RED, NONE)	a8
IMGROT	=	153.22	/ IMR position during exposure (degree)	f7.2
IMR-STR	=	153.22	/ IMR position angle at start (degree)	f7.2
IMR-END	=	162.91	/ IMR position angle at end (degree)	f7.2
ADC-TYPE	= 'BLUE'		/ Atm. Disp. Compensator (BLUE,RED,NONE)	a8
ADC	=	348.99	/ ADC position during exposure (degree)	
ADC-STR	=	348.99	/ ADC position angle at start (degree)	f7.2
ADC-END	=	361.23	/ ADC position angle at end (degree)	f7.2
DAQ-VER	= '1.0.0'		/ Data Acquisition System	a10
INS-VER	= 'HDS-1.00/HDS-1.00'		/ hardware/software version	a20
COMMENT				
COMMENT			Sample header for HDS revised on 7 July 1998 by W. Aoki	
COMMENT			Sample header for HDS revised on 6 May 1998 by W. Aoki	
COMMENT			Sample header for HDS written on 27 November 1997	
COMMENT			by H.Izumiura, S. Kawanomoto, W. Aoki.	
COMMENT				
COMMENT			-----	
COMMENT		HH HH DDDDDD SSSSSS		
COMMENT		HH HH DD DDD SSS S		
COMMENT		HHHHHHH DD DD SSSS		
COMMENT		HH HH DD DDD S SSS		
COMMENT		HH HH DDDDDD SSSSSS		
COMMENT			-----	
COMMENT			Keywords specific to HDS	
COMMENT				
COMMENT			/Calibration Lamp Unit	
H_INPOWR	=	10.3	/ Input power for the flat lamp (Volt)	f6.2
COMMENT			/Image Slicer	
H_IMSLCR	= 'OFF'		/ Image slicer (ON, OFF)	a8
H_ISTYPE	= 'FMOS'		/ Type of the image slicer	a10
COMMENT			/SLIT	
H_S-MSK1	=	1.499	/ Upper mask position from the center (mm)	f6.3
H_S-MSK2	=	-1.505	/ Lower mask position from the center (mm)	f6.3
H_S-INCL	=	31.50	/ Slit inclination angle wrt the horizontal plane	f7.2
COMMENT			/Detector	
H_D-UNIT	= '1'		/ ID number of the detector unit	i1
H_D-OTHR	= 'YES'		/ Use of the other CCD in this mosaic	a10
COMMENT			/SHUTTERS	
H_SHUTTR	= 'OPEN'		/ Entrance shutter (OPEN, CLOSE)	a10
H_HARTMN	= 'ALL-OPEN'		/ Hartmann shutter (U-OPEN,L-OPEN,ALL-OPEN,ALL-CLOSE)	a10
COMMENT			/COLLIMATOR MIRROR	
H_COLLIM	= 'BLUE'		/ Collimator (BLUE, RED)	a10
H_CLPSTN	=	-10.00	/ Collimator position (mm)	f6.2
H_CLFOCL	=	3396.51	/ Collimator focal length (mm)	f10.5
H_CLOFFA	=	5.00	/ Collimator offset angle (degree)	f10.5
COMMENT			/ECHELLE GRATING	
H_ECHELL	= 'RED'		/ Echelle (BLUE, RED, NIR)	a10
H_ECONST	=	31.60	/ Ruling pitch (grooves/mm)	f7.3
H_EBLAZE	=	70.30	/ Blaze Angle (degree)	f7.3
H_EEPSRN	=	6.00	/ Offset Angle of the Incident Beam (degree)	f7.3
H_EGAMMA	=	0.00	/ (degree)	f7.3
H_EROTAN	=	53.13743	/ Echelle Rotation Angle (degree)	f10.5
COMMENT			/CROSS DISPERSER GRATING	
H_CROSSD	= 'BLUE'		/ Cross Disperser (BLUE, RED, MIRROR, NIR)	a10
H_CCONST	=	400.0	/ Ruling pitch (grooves/mm)	f7.3
H_CBLAZE	=	4.76	/ Blaze Angle (degree)	f7.3
H_CEPSRN	=	0.00	/ Offset Angle at Blaze Wavelengths (degree)	f7.3
H_CGAMMA	=	45.00	/ (degree)	f7.3
H_CTABAN	=	127.4367	/ Rotation angle of the turn table (degree)	f10.5
H_CROTAN	=	34.1244	/ Cross Disperser Rotation Angle (degree)	f10.5
COMMENT			/CAMERA	
H_CMRFL	=	770.85	/ Camera focal length (mm)	f10.5
COMMENT			/Detector Focusing Unit	

A.4. FITS ヘッダサンプル

```

H_FOCUS =          -1.244 / Focusing unit position (mm)                f10.5
H_PITCH =           0.0001 / Focusing unit pitching angle (degree)     f9.5
H_YAWING=           0.0001 / Focusing unit yawing angle (degree)       f9.5
H_F-DRV1=          -1.234 / Focusing driver1 position (mm)             f9.5
H_F-DRV2=          -1.220 / Focusing driver2 position (mm)             f9.5
H_F-DRV3=          -1.195 / Focusing driver3 position (mm)             f9.5
H_DETROT=          -8.000 / Rotation angle of the detector unit (degree) f9.5
COMMENT /Nasmyth Enclosure Temperature at n-th position
H_ET1AVE=           +13.25 / Average (Kelvin)                          f6.2
H_ET1MIN=           +14.07 / Minimum (Kelvin)                          f6.2
H_ET1MAX=           +12.64 / Maximum (Kelvin)                          f6.2
H_ET1DEV=           0.25 / Standard deviation (Kelvin)                  f5.3
COMMENT /Subaru Adaptive Optics
H_AO-TYP= 'Tip-Tilt' / Type of correction                               a20
H_AO-ORD=           0 / Maximum order included                          i3
H_AO-OBJ= 'Nearby bright star' / star used for wavefront correction    a20
H_AO-RA = '12:45:40.000' / /                                          a20
H_AO-DEC= '+45:42:20.00' / /                                          a20
COMMENT /Zero-th order light monitor of the echelle                    a20
H_ZAXIS1= 'Along Slit' / /                                           a20
H_ZAXIS2= 'Cross Slit' / /                                           a20
H_ZA1POS=           254.3 / peak position in axis1 (pixel)             f7.2
H_ZA2POS=           232.9 / peak position in axis2 (pixel)             f7.2
H_ZWID1 =           3.25 / Width in axis1 of the stellar image (pixel) f7.2
H_ZWID2 =           5.43 / Width in axis2 of the stellar image (pixel) f7.2
H_ZDELT =           0.0240 / Pixel size (mm)                           f6.4
H_ZSCALE=           0.0100 / physical length on the slit plane projected f8.5
COMMENT /into one pixel (mm/pixel)                                     f6.2
H_ZTMP =            200.0 / Detector temperature (Kelvin)              a10
COMMENT /Super Resolution Mode
H_SUPER = 'NONE' / Super Resolution Mode (POS1, POS2, NONE)           a10
COMMENT /Auto Guider (offset guider)
H_AG-OBJ= 'Tycho1245+4542' / /                                         a20
H_AG-ORA= '12:45:42.000' / RA of the guide object                     a20
H_AG-ODE= '+45:42:26.00' / Dec of the guide object                     a20
H_AG-RA = '12:45:42.800' / RA of the tracked pos. on the slit guide pos. a20
H_AG-DEC= '+45:42:31.00' / Dec of the tracked pos. on the slit guide pos. a20
H_AG-EQN=           2000.0 / /                                          f6.1
COMMENT
COMMENT
END

XTENSION= 'TABLE' / Table extension
BITPIX =            8 / 8-bits per "pixel"
NAXIS =             2 / simple 2-D matrix
NAXIS1 =            72 / No. of characters per row
NAXIS2 =            45 / The number of rows (= )
PCOUNT =            0 / No "random" parameters
GCOUNT =            1 / Only one group
TFIELDS =           12 / There are 12 fields per row
TTYPE1 = 'ORDER' / Order number
TBCOL1 =            1 / starting column
TFORM1 = 'I3' / Data format
TTYPE2 = 'X-MIN' / X-position of the blue-end of the order (pixel)
TBCOL2 =            5 /
TFORM2 = 'I4' /
TUNIT2 = 'PIXEL' /
TTYPE3 = 'Y-MIN' / Y-position of the blue-end of the order (pixel)
TBCOL3 =           10 /
TFORM3 = 'I4' /
TUNIT3 = 'PIXEL' /
TTYPE4 = 'WL-MIN' / Blue-end wavelength of the order (nm)
TBCOL4 =           15 /
TFORM4 = 'F8.3' /
TUNIT4 = 'nanometer' /
TTYPE5 = 'X-CEN' / X-position of the center of the order (pixel)
TBCOL5 =           24 /
TFORM5 = 'I4' /
TUNIT5 = 'PIXEL' /
TTYPE6 = 'Y-CEN' / Y-position of the center of the order (pixel)
TBCOL6 =           29 /
TFORM6 = 'I4' /
TUNIT6 = 'PIXEL' /
TTYPE7 = 'WL-CEN' / Center wavelength of the order (nm)
TBCOL7 =           34 /
TFORM7 = 'F8.3' /
TUNIT7 = 'nanometer' /
TTYPE8 = 'X-MAX' / X-position of the red-end of the order (pixel)
TBCOL8 =           43 /
TFORM8 = 'I4' /
TUNIT8 = 'PIXEL' /
TTYPE9 = 'Y-MAX' / Y-position of the blue-end of the order (pixel)
TBCOL9 =           48 /
TFORM9 = 'I4' /

```

A すばる関係の FITS キーワード辞書類

```

TUNIT9 = 'PIXEL' /
TTYPE10 = 'WL-MAX' / Red-end wavelength of the order (nm)
TBCOL10 = 53 /
TFORM10 = 'F8.3' /
TUNIT10 = 'nanometer' /
TTYPE11 = 'SLIT INCLINATION' / Slit inclination wrt the main dispersion direc.
TBCOL11 = 62 /
TFORM11 = 'F5.5' /
TUNIT11 = 'degree' /
TTYPE12 = 'DISPERSION' / Nominal dispersion at the center of the order
TBCOL12 = 68 /
TFORM12 = 'F5.3' /
TUNIT12 = 'nm/pixel' /
END

```

```

197 1 5 298.714 2048 52 300.812 4096 98 302.910 0.000 0.003
196 1 39 300.238 2048 86 302.347 4096 133 304.456 0.000 0.003
195 1 73 301.778 2048 120 303.897 4096 167 306.017 0.000 0.003
194 1 108 303.333 2048 155 305.464 4096 202 307.595 0.000 0.003
193 1 143 304.905 2048 190 307.047 4096 238 309.188 0.000 0.003
192 1 178 306.493 2048 226 308.646 4096 274 310.799 0.000 0.003
191 1 214 308.098 2048 262 310.262 4096 310 312.426 0.000 0.003
190 1 250 309.719 2048 298 311.895 4096 346 314.070 0.000 0.003
189 1 286 311.358 2048 335 313.545 4096 383 315.732 0.000 0.003
188 1 323 313.014 2048 372 315.213 4096 421 317.411 0.000 0.003
187 1 360 314.688 2048 409 316.898 4096 458 319.109 0.000 0.003
186 1 398 316.380 2048 447 318.602 4096 496 320.824 0.000 0.003
185 1 436 318.090 2048 485 320.324 4096 535 322.559 0.000 0.003
184 1 474 319.819 2048 524 322.065 4096 574 324.312 0.000 0.003
183 1 513 321.566 2048 563 323.825 4096 613 326.084 0.000 0.003
182 1 552 323.333 2048 603 325.604 4096 653 327.875 0.000 0.003
181 1 592 325.120 2048 643 327.403 4096 693 329.687 0.000 0.003
180 1 632 326.926 2048 683 329.222 4096 734 331.519 0.000 0.003
179 1 673 328.752 2048 724 331.061 4096 775 333.371 0.000 0.003
178 1 714 330.599 2048 765 332.921 4096 817 335.243 0.000 0.003
177 1 755 332.467 2048 807 334.802 4096 859 337.137 0.000 0.003
176 1 797 334.356 2048 849 336.705 4096 902 339.053 0.000 0.003
175 1 840 336.267 2048 892 338.629 4096 945 340.991 0.000 0.003
174 1 883 338.199 2048 935 340.575 4096 988 342.950 0.000 0.003
173 1 926 340.154 2048 979 342.543 4096 1032 344.933 0.000 0.003
172 1 970 342.132 2048 1024 344.535 4096 1077 346.938 0.000 0.003
171 1 1015 344.133 2048 1068 346.550 4096 1122 348.967 0.000 0.003
170 1 1060 346.157 2048 1114 348.588 4096 1168 351.020 0.000 0.003
169 1 1105 348.205 2048 1159 350.651 4096 1214 353.097 0.000 0.004
168 1 1151 350.278 2048 1206 352.738 4096 1261 355.198 0.000 0.004
167 1 1198 352.375 2048 1253 354.850 4096 1308 357.325 0.000 0.004
166 1 1245 354.498 2048 1300 356.988 4096 1356 359.478 0.000 0.004
165 1 1293 356.646 2048 1348 359.152 4096 1404 361.657 0.000 0.004
164 1 1341 358.821 2048 1397 361.341 4096 1453 363.862 0.000 0.004
163 1 1390 361.022 2048 1446 363.558 4096 1503 366.094 0.000 0.004
162 1 1439 363.251 2048 1496 365.802 4096 1553 368.354 0.000 0.004
161 1 1490 365.507 2048 1547 368.075 4096 1604 370.642 0.000 0.004
160 1 1540 367.792 2048 1598 370.375 4096 1655 372.958 0.000 0.004
159 1 1592 370.105 2048 1650 372.704 4096 1707 375.304 0.000 0.004
158 1 1644 372.447 2048 1702 375.063 4096 1760 377.679 0.000 0.004
157 1 1697 374.820 2048 1755 377.452 4096 1814 380.085 0.000 0.004
156 1 1750 377.222 2048 1809 379.872 4096 1868 382.521 0.000 0.004
155 1 1804 379.656 2048 1863 382.323 4096 1923 384.989 0.000 0.004
154 1 1859 382.121 2048 1919 384.805 4096 1978 387.489 0.000 0.004
153 1 1914 384.619 2048 1974 387.320 4096 2035 390.022 0.000 0.004

```

A.4.5 CISCO/OHS (2000/02/28)

CISCO の Imaging mode

```

1 2 3 4 5 6 7 8 9
1234567890123456789012345678901234567890123456789012345678901234567890123456789012345678
-----
SIMPLE = T / SIMPLE must be 'T' for confirming FITS %1s 固定
BITPIX = 16 / # of bits storing pix values %2d 固定
NAXIS = 2 / # of axes in frame %1d 固定
NAXIS1 = 1024 / # of pixels/row %5d 固定
NAXIS2 = 1024 / # of rows (also # of scan lines) %5d 固定
DISPAXIS= 2 / # of axis describing dispersion direction %1s
grism 分光時以外は 2 で固定
OBSERVER= 'Iwamuro et al.' / Name of observer %30s
Messia 立ち上げ時設定
PROP-ID = 'P19970025-0001' / Proposal ID %20s toolkit
FRAMEID = 'OHS00002347' / Image sequential number %16s toolkit

```


A.4. FITS ヘッダサンプル

```

EXP-ID = 'OHS00002347' / ID of the exposure this data was taken %16s
                        / FRAME-ID と同じ?
OBS-MOD = 'imaging' / Observation Mode %30s
                        / grism/prism の有無で判断 (prism の場合 slitless-spectroscopy)
DATA-TYP= 'OBJECT' / Type / Characteristics of this data %10s
                        / OBJECT と同時入力
RA = '18:20:26.010' / HH:MM:SS.SSS RA pointing %12s
                        / RA2000 と同じ
DEC = '-16:12:07.06' / +/-DD:MM:SS.SS DEC pointing %12s
                        / DEC2000 と同じ
EQUINOX = 2000.0 / Standard FK5 (years) %6.1f 固定
RADECSYS= 'FK5' / The equatorial coordinate system %8s 固定
RA2000 = '18:20:26.010' / HH:MM:SS.SSS RA (J2000) pointing %12s toolkit
DEC2000 = '-16:12:07.06' / +/-DD:MM:SS.SS DEC (J2000) pointing %12s toolkit
CRPIX1 = 512.0 / Reference pixel in X %6.1f 固定
CRPIX2 = 512.0 / Reference pixel in Y %6.1f 固定
CRVAL1 = 275.10837500 / Physical value of the reference pixel X %13.8f toolkit
CRVAL2 = -16.17306000 / Physical value of the reference pixel Y %13.8f toolkit
CDELTA1 = 0.00003194 / Size projected into a detector pixel X %13.8f 固定
CDELTA2 = 0.00003194 / Size projected into a detector pixel Y %13.8f 固定
CTYPE1 = 'RA--TAN' / Pixel coordinate system %16s 固定
CTYPE2 = 'DEC--TAN' / Pixel coordinate system %16s 固定
CUNIT1 = 'degree' / Units used in both CRVAL1 and CDELTA1 %10s 固定
CUNIT2 = 'degree' / Units used in both CRVAL2 and CDELTA2 %10s 固定
PROJ1 = 0.0 / Projection Type of the first axis %5.1f
                        / 良く分からないが固定
PROJ2 = 0.0 / Projection Type of the second axis %5.1f
                        / 良く分からないが固定
LONGPOLE= 180.0 / The North Pole of the standard system %6.1f
                        / 良く分からないが固定
PC001001= 1.00000000 / Pixel Coordinate translation matrix %12.8f 固定
PC001002= 0.00000000 / Pixel Coordinate translation matrix %12.8f 固定
PC002001= 0.00000000 / Pixel Coordinate translation matrix %12.8f 固定
PC002002= 1.00000000 / Pixel Coordinate translation matrix %12.8f 固定
C2PIX1 = 512.0 / Reference pixel in X %6.1f 固定
C2PIX2 = 512.0 / Reference pixel in Y %6.1f 固定
C2VAL1 = 275.10837500 / Physical value of the reference pixel Y %13.8f toolkit
C2VAL2 = 2120.00000000 / Physical value of the reference pixel X %13.8f
                        / filter によって変更
C2ELT1 = 0.00003194 / Size projected into a detector pixel Y %13.8f 固定
C2ELT2 = 22.00000000 / Size projected into a detector pixel X %13.8f
                        / filter によって変更
C2YPE1 = 'DEC--TAN' / Pixel coordinate system %16s 固定
C2YPE2 = 'WAVELENGTH' / Pixel coordinate system %16s 固定
C2NIT1 = 'degree' / Units used in both CRVAL2 and CDELTA2 %10s 固定
C2NIT2 = 'nm' / Units used in both CRVAL1 and CDELTA1 %10s 固定
P2001001= 1.00000000 / Pixel Coordinate translation matrix %12.8f 固定
P2001002= 0.00000000 / Pixel Coordinate translation matrix %12.8f 固定
P2002001= 0.00000000 / Pixel Coordinate translation matrix %12.8f 固定
P2002002= 1.00000000 / Pixel Coordinate translation matrix %12.8f 固定
SLIT = 'NONE' / Identifier of the entrance slit used 'NONE' if Prism Sp %10s
                        / slit-x,slit-y の値で判断 (NONE/Longslit/Pinhole)
SLT-LEN = 120.000 / Length of the slit used 0.000 if Prism Sp %7.3f slit-y 値
SLT-WID = 120.000 / Width of the slit used 0.000 if Prism Sp %6.3f slit-x 値
SLT-PA = 0.0 / Slit Position Angle 0.0 if Prism Sp %5.1f
                        / InR/ImR の値が必要?
SLTC-RA = 275.10837500 / RA of slit center (degree) %12.8f toolkit
SLTC-DEC= -16.17306000 / DEC of slit center (degree) %12.8f toolkit
SLTCPIX1= 512.0 / Slit center projected on detector (pixel) %7.1f 固定
SLTCPIX2= 512.0 / Slit center projected on detector (pixel) %7.1f 固定
DISPERSR= 'NONE' / Name of disperser used %15s
                        / prism 使用時は Prism
WAVELEN = 2120.00000 / Wavelength at detector center (nm) %10.5f
                        / filter によって変更
WAV-MIN = 1950.00000 / Shortest wavelength focused on detector (nm) %10.5f
                        / filter によって変更
WAV-MAX = 2290.00000 / Longest wavelength focused on detector (nm) %10.5f
                        / filter によって変更
DATE-OBS= '1997-08-22' / Observation start date (yyyy-mm-dd) %10s toolkit
UT = '12:34:56.7' / HH:MM:SS.S typical UTC at exposure %10s toolkit
UT-STR = '12:34:56.7' / HH:MM:SS.S UTC at start %10s toolkit
UT-END = '13:04:56.7' / HH:MM:SS.S UT at end %10s toolkit
HST = '02:34:56.7' / HH:MM:SS.S Typical HST at exposure %10s
                        / 露出開始時の時間 + 露出時間の半分
LST = '23:53:10.6' / HH:MM:SS.S Typical LST at exposure %20s toolkit
MJD = 5.03965242E+04 / Modified Julian Day at typical time %20.8f toolkit
TIMESYS = 'UTC' / Time system used in this header %3s 固定

```

A すばる関係の FITS キーワード辞書類

EXPTIME =	20.0	/ Total integration time (sec)	%8.1f	露出時間
OBJECT = 'M17 '		/ Target Description	%30s	コメント
AZIMUTH =	-16.6	/ Azimuth angle of telescope pointing	%5.1f	toolkit
ALTITUDE=	36.4	/ Altitude angle of telescope pointing	%5.1f	toolkit
FOC-POS = 'NASMYTH-IR'		/ Focus where the instrument is attached Messia 立ち上げ時設定	%12s	
FOC-VAL =	2.531	/ Encoder value of the focus unit	%10.3f	toolkit
M2-TYPE = 'IR '		/ Type of Secondary mirror Opt/IR(chop)	%8s	
M2-TIP = 'Off '		/ Secondary Mirror Tip-Tilt Switch (On/Off)	%3s	
FILTER01= 'K-prime '		/ Filter name/ID z/J/H/K-prime/K/H+K/N204/NONE	%10s	
FILTER02= 'NONE '		/ Filter name/ID H2(1-0)/H2(2-1)/K-cont/Prism/zJ-Grism/JH-Grism/wK-Grism/NONE	%10s	
AIRMASS =	1.24352	/ Averaged Air Mass	%9.5f	toolkit
ZD =	36.47	/ Zenith Distance at typical time	%5.2f	toolkit
DAQ-VER =	1.00	/ Version of the instrument control soft Messia Version	%10s	
INS-VER =	1.00	/ Version of the instrument Control Board	%10s	
DETECTOR= 'HAWAII '		/ Name of the detector	%10s	固定
DET-TMP =	77.0	/ Detector temperature Detector 温度	%5.1f	
DET-NSMP=	12	/ The number of multi-sampling	%2d	1 - 12
GAIN =	4.60	/ AD conversion factor	%5.2f	固定
PRD-MIN1=	449	/ Start X position of partially read out	%4d	固定
PRD-MIN2=	449	/ Start position Y of partially readout	%4d	固定
PRD-RNG1=	64	/ X Range of the partially read out	%4d	固定
PRD-RNG2=	64	/ Y range of the partially readout	%4d	固定
BIN-FCT1=	1	/ Binning factor of X axis	%2d	固定
BIN-FCT2=	1	/ Binning factor of Y axis	%2d	固定
NAS-TAVE=	273.00	/ Average Value of Nasmyth Enclosure ナスミス温度	%6.2f	
INSTRUME= 'CISCO '		/ Name of Instrument Messia 立ち上げ時設定	%10s	
TELESCOP= 'SUBARU '		/ Telescope Name	%6s	固定
OBSERVAT= 'NAOJ '		/ Observatory Name	%4s	固定
BLANK =	32768.00	/ Value used for NULL pixels	%8.2f	固定
BSCALE =	1.00	/ Real = fits-value*BSCALE+BZERO	%12.2f	固定
BUNIT = 'ADU '		/ Unit of original pixel values	%3s	固定
BZERO =	0.00	/ Real = fits-value*BSCALE+BZERO	%12.2f	固定
EXTEND =		F / The existence of extension or not (T or F)	%1s	固定
END				

CISCO の Spectroscopy mode

	1	2	3	4	5	6	7	8	9
	1234567890	1234567890	1234567890	1234567890	1234567890	1234567890	1234567890	1234567890	12345678
SIMPLE =			T	/ SIMPLE must be 'T' for confirming FITS				%1s	固定
BITPIX =			16	/ # of bits storing pix values				%2d	固定
NAXIS =			2	/ # of axes in frame				%1d	固定
NAXIS1 =			1024	/ # of pixels/row				%5d	固定
NAXIS2 =			1024	/ # of rows (also # of scan lines)				%5d	固定
DISPAXIS=			1	/ # of axis describing dispersion direction				%1s	固定
OBSERVER= 'Iwamuro et al.'				/ Name of observer Messia 立ち上げ時設定				%30s	
PROP-ID = 'P19970025-0001'				/ Proposal ID				%20s	toolkit
FRAMEID = 'OHSAA00002347'				/ Image sequential number				%16s	toolkit
EXP-ID = 'OHSAA00002347'				/ ID of the exposure this data was taken FRAME-ID と同じ?				%16s	
OBS-MOD = 'spectroscopy'				/ Observation Mode grism/prism の有無で判断				%30s	
DATA-TYP= 'OBJECT '				/ Type / Characteristics of this data OBJECT と同時入力				%10s	
RA = '18:20:26.010'				/ HH:MM:SS.SSS RA pointing RA2000 と同じ				%12s	
DEC = '-16:12:07.06'				/ +/-DD:MM:SS.SS DEC pointing DEC2000 と同じ				%12s	
EQUINOX =			2000.0	/ Standard FK5 (years)				%6.1f	固定
RADECSYS= 'FK5 '				/ The equatorial coordinate system				%8s	固定
RA2000 = '18:20:26.010'				/ HH:MM:SS.SSS RA (J2000) pointing				%12s	toolkit
DEC2000 = '-16:12:07.06'				/ +/-DD:MM:SS.SS DEC (J2000) pointing				%12s	toolkit
CRPIX1 =			512.0	/ Reference pixel in X				%6.1f	固定
CRPIX2 =			512.0	/ Reference pixel in Y				%6.1f	固定
CRVAL1 =			275.10837500	/ Physical value of the reference pixel X				%13.8f	toolkit
CRVAL2 =			-16.17306000	/ Physical value of the reference pixel Y				%13.8f	toolkit
CDEL1 =			0.00003194	/ Size projected into a detector pixel X				%13.8f	固定
CDEL2 =			0.00003194	/ Size projected into a detector pixel Y				%13.8f	固定

A.4. FITS ヘッダサンプル

```

CTYPE1 = 'RA--TAN' / Pixel coordinate system %16s 固定
CTYPE2 = 'DEC--TAN' / Pixel coordinate system %16s 固定
CUNIT1 = 'degree' / Units used in both CRVAL1 and CDELTA1 %10s 固定
CUNIT2 = 'degree' / Units used in both CRVAL2 and CDELTA2 %10s 固定
PROJP1 = 0.0 / Projection Type of the first axis %5.1f
PROJP2 = 0.0 / Projection Type of the second axis %5.1f
LONGPOLE= 180.0 / The North Pole of the standard system %6.1f
PC001001= 1.00000000 / Pixel Coordinate translation matrix %12.8f 固定
PC001002= 0.00000000 / Pixel Coordinate translation matrix %12.8f 固定
PC002001= 0.00000000 / Pixel Coordinate translation matrix %12.8f 固定
PC002002= 1.00000000 / Pixel Coordinate translation matrix %12.8f 固定
C2PIX1 = 512.0 / Reference pixel in X %6.1f 固定
C2PIX2 = 512.0 / Reference pixel in Y %6.1f 固定
C2VAL1 = 1425.72191000 / Physical value of the reference pixel X %13.8f
C2VAL2 = -16.17306000 / Physical value of the reference pixel Y %13.8f toolkit
C2ELT1 = 0.72880318 / Size projected into a detector pixel X %13.8f
C2ELT2 = 0.00003194 / Size projected into a detector pixel Y %13.8f 固定
C2YPE1 = 'WAVELENGTH' / Pixel coordinate system %16s 固定
C2YPE2 = 'DEC--TAN' / Pixel coordinate system %16s 固定
C2NIT1 = 'nm' / Units used in both CRVAL1 and CDELTA1 %10s 固定
C2NIT2 = 'degree' / Units used in both CRVAL2 and CDELTA2 %10s 固定
P2001001= 1.00000000 / Pixel Coordinate translation matrix %12.8f 固定
P2001002= 0.00000000 / Pixel Coordinate translation matrix %12.8f 固定
P2002001= 0.00000000 / Pixel Coordinate translation matrix %12.8f 固定
P2002002= 1.00000000 / Pixel Coordinate translation matrix %12.8f 固定
SLIT = 'Longslit' / Identifier of the entrance slit used 'NONE' if Prism Sp %10s
slit-x,slit-y の値で判断 (NONE/Longslit/Pinhole)
SLT-LEN = 120.000 / Length of the slit used 0.000 if Prism Sp %7.3f slit-y 値
SLT-WID = 0.500 / Width of the slit used 0.000 if Prism Sp %6.3f slit-x 値
SLT-PA = 0.0 / Slit Position Angle 0.0 if Prism Sp %5.1f
InR/ImR の値が必要?
SLTC-RA = 275.10799000 / RA of slit center (degree) %12.8f toolkit
SLTC-DEC= -16.20307900 / DEC of slit center (degree) %12.8f toolkit
SLTCPIX1= 524.0 / Slit center projected on detector (pixel) %7.1f 固定
SLTCPIX2= 547.0 / Slit center projected on detector (pixel) %7.1f 固定
DISPERSR= 'JH-Grism' / Name of disperser used %15s
zJ-Grism/JH-Grism/wK-Grism
WAVELEN = 1425.72191 / Wavelength at detector center (nm) %10.5f
grism によって変更
WAV-MIN = 1067.82460 / Shortest wavelength focused on detector (nm) %10.5f
grism によって変更
WAV-MAX = 1814.05960 / Longest wavelength focused on detector (nm) %10.5f
grism によって変更
DATE-OBS= '1997-08-22' / Observation start date (yyyy-mm-dd) %10s toolkit
UT = '12:34:56.7' / HH:MM:SS.S typical UTC at exposure %10s toolkit
UT-STR = '12:34:56.7' / HH:MM:SS.S UTC at start %10s toolkit
UT-END = '13:04:56.7' / HH:MM:SS.S UT at end %10s toolkit
HST = '02:34:56.7' / HH:MM:SS.S Typical HST at exposure %10s
露出開始時の時間 + 露出時間の半分
LST = '23:53:10.6' / HH:MM:SS.S Typical LST at exposure %20s toolkit
MJD = 5.03965242E+04 / Modified Julian Day at typical time %20.8f toolkit
TIMESYS = 'UTC' / Time system used in this header %3s 固定
EXPTIME = 20.0 / Total integration time (sec) %8.1f 露出時間
OBJECT = 'M17' / Target Description %30s コメント
AZIMUTH = -16.6 / Azimuth angle of telescope pointing %5.1f toolkit
ALTITUDE= 36.4 / Altitude angle of telescope pointing %5.1f toolkit
FOC-POS = 'NASMYTH-IR' / Focus where the instrument is attached %12s
Messia 立ち上げ時設定
FOC-VAL = 2.531 / Encoder value of the focus unit %10.3f toolkit
M2-TYPE = 'IR' / Type of Secondary mirror Opt/IR(chop) %8s
M2-TIP = 'Off' / Secondary Mirror Tip-Tilt Switch (On/Off) %3s
FILTER01= 'NONE' / Filter name/ID %10s
z/J/H/K'/K/H+K'/N204/NONE
FILTER02= 'JH-Grism' / Filter name/ID %10s
H2(1-0)/H2(2-1)/K-cont/Prism/zJ-Grism/JH-Grism/wK-Grism/NONE
AIRMASS = 1.24352 / Averaged Air Mass %9.5f toolkit
ZD = 36.47 / Zenith Distance at typical time %5.2f toolkit
DAQ-VER = 1.00 / Version of the instrument control soft %10s
Messia Version
INS-VER = 1.00 / Version of the instrument %10s
Control Board
DETECTOR= 'HAWAII' / Name of the detector %10s 固定
DET-TMP = 77.0 / Detector temperature %5.1f
Detector 温度

```


A.4. FITS ヘッダサンプル

```

                                grism によって変更
C2ELT2 =          0.00003194 / Size projected into a detector pixel Y      %13.8f   固定
C2YPE1 = 'WAVELENGTH' / Pixel coordinate system                          %16s     固定
C2YPE2 = 'DEC--TAN' / Pixel coordinate system                            %16s     固定
C2NIT1 = 'nm' / Units used in both CRVAL1 and CDELTA1                    %10s     固定
C2NIT2 = 'degree' / Units used in both CRVAL2 and CDELTA2                %10s     固定
P2001001= 1.00000000 / Pixel Coordinate translation matrix                %12.8f   固定
P2001002= 0.00000000 / Pixel Coordinate translation matrix                %12.8f   固定
P2002001= 0.00000000 / Pixel Coordinate translation matrix                %12.8f   固定
P2002002= 1.00000000 / Pixel Coordinate translation matrix                %12.8f   固定
SLIT = 'Longslit' / Identifier of the entrance slit used 'NONE' if Prism Sp %10s
                                slit-x,slit-y の値で判断 (NONE/Longslit/Pinhole)
SLT-LEN =          120.000 / Length of the slit used 0.000 if Prism Sp      %7.3f   slit-y 値
SLT-WID =           0.500 / Width of the slit used 0.000 if Prism Sp        %6.3f   slit-x 値
SLT-PA =           0.0 / Slit Position Angle 0.0 if Prism Sp                %5.1f
                                ImR の値が必要？
SLTC-RA =          275.10799000 / RA of slit center (degree)                %12.8f   toolkit
SLTC-DEC=          -16.20307900 / DEC of slit center (degree)              %12.8f   toolkit
SLTCPIX1=           524.0 / Slit center projected on detector (pixel)        %7.1f   固定
SLTCPIX2=           547.0 / Slit center projected on detector (pixel)        %7.1f   固定
DISPERSR= 'JH-Grism' / Name of disperser used                             %15s
                                zJ-Grism/JH-Grism
WAVELEN =          1425.72191 / Wavelength at detector center (nm)          %10.5f
                                grism によって変更
WAV-MIN =          1067.82460 / Shortest wavelength focused on detector (nm) %10.5f
                                grism によって変更
WAV-MAX =          1814.05960 / Longest wavelength focused on detector (nm) %10.5f
                                grism によって変更
DATE-OBS= '1997-08-22' / Observation start date (yyyy-mm-dd)              %10s     toolkit
UT = '12:34:56.7' / HH:MM:SS.S typical UTC at exposure                  %10s     toolkit
UT-STR = '12:34:56.7' / HH:MM:SS.S UTC at start                          %10s     toolkit
UT-END = '13:04:56.7' / HH:MM:SS.S UT at end                            %10s     toolkit
HST = '02:34:56.7' / HH:MM:SS.S Typical HST at exposure                  %10s
                                露出開始時の時間 + 露出時間の半分
LST = '23:53:10.6' / HH:MM:SS.S Typical LST at exposure                  %20s     toolkit
MJD =          5.03965242E+04 / Modified Julian Day at typical time          %20.8f   toolkit
TIMESYS = 'UTC' / Time system used in this header                        %3s      固定
EXPTIME =          20.0 / Total integration time (sec)                     %8.1f   露出時間
OBJECT = 'M17' / Target Description                                       %30s     コメント
AZIMUTH =          -16.6 / Azimuth angle of telescope pointing              %5.1f   toolkit
ALTITUDE=          36.4 / Altitude angle of telescope pointing              %5.1f   toolkit
FOC-POS = 'NASMYTH-IR' / Focus where the instrument is attached            %12s
                                Messia 立ち上げ時設定
FOC-VAL =          2.531 / Encoder value of the focus unit                  %10.3f   toolkit
M2-TYPE = 'IR' / Type of Secondary mirror Opt/IR(chop)                   %8s
M2-TIP = 'Off' / Secondary Mirror Tip-Tilt Switch (On/Off)                %3s
FILTER01= 'NONE' / Filter name/ID                                          %10s
                                z/J/H/K'/K/H+K'/N204/NONE
FILTER02= 'JH-Grism' / Filter name/ID                                      %10s
                                H2(1-0)/H2(2-1)/K-cont/Prism/zJ-Grism/JH-Grism/wK-Grism/NONE
AIRMASS =          1.24352 / Averaged Air Mass                             %9.5f   toolkit
ZD =          36.47 / Zenith Distance at typical time                      %5.2f   toolkit
DAQ-VER =          1.00 / Version of the instrument control soft            %10s
                                Messia Version
INS-VER =          1.00 / Version of the instrument                        %10s
                                Control Board
DETECTOR= 'HAWAII' / Name of the detector                                  %10s     固定
DET-TMP =          77.0 / Detector temperature                             %5.1f
                                Detector 温度
GAIN =          4.60 / AD conversion factor                                 %5.2f   固定
DET-NSMP=          12 / The number of multi-sampling                       %2d     1 - 12
PRD-MIN1=          449 / Start X position of partially read out             %4d     固定
PRD-MIN2=          449 / Start position Y of partially readout             %4d     固定
PRD-RNG1=          64 / X Range of the partially read out                  %4d     固定
PRD-RNG2=          64 / Y range of the partially readout                   %4d     固定
BIN-FCT1=          1 / Binning factor of X axis                            %2d     固定
BIN-FCT2=          1 / Binning factor of Y axis                            %2d     固定
NAS-TAVE=          273.00 / Average Value of Nasmyth Enclosure              %6.2f
                                ナスマス温度
O_MSK = 'JH' / MASK Name of OH Suppression                                %30s
                                Messia 立ち上げ時設定 (O_MSK ?)
O_SLT = '1x30' / OHS slit                                                  %30s
                                1x30/0.5x30/30x30/Blank/Mirror/Pinhole/Test (O_SLT ?)
O_SLTLEN=          30.000 / OHS slit length (arcsec)                       %7.3f
                                OHS slit によって変更 (O_SLTLEN ?)
O_SLTWID=          1.000 / OHS slit width (arcsec)                         %7.3f
                                OHS slit によって変更 (O_SLTWID ?)
O_FOCVAL=          108.240 / OHS FOCUS Value                               %7.3f
                                Camera 位置 (O__FOCVAL ?)

```

A すばる関係の FITS キーワード辞書類

```

INSTRUME= 'OHS'      / Name of Instrument          %10s
Messia 立ち上げ時設定
TELESCOP= 'SUBARU'  / Telescope Name              %6s   固定
OBSERVAT= 'NAOJ'    / Observatory Name            %4s   固定
BLANK      =          32768.00 / Value used for NULL pixels %8.2f  固定
BSCALE     =          1.00 / Real = fits-value*BSCALE+BZERO %12.2f  固定
BUNIT      = 'ADU'   / Unit of original pixel values %3s    固定
BZERO      =          0.00 / Real = fits-value*BSCALE+BZERO %12.2f  固定
EXTEND     =          F / The existence of extension or not (T or F) %1s    固定
END

```

A.4.6 Suprime-Cam (1998/08/19)

```

1          2          3          4          5          6          7          8          9
12345678901234567890123456789012345678901234567890123456789012345678901234567890
-----
SIMPLE     =          T / file does conform to FITS standard          L1
BITPIX     =          16 / number of bits per data pixel             I3
NAXIS      =          2 / number of data axes                       I1
NAXIS1     =          2048 / length of data axis 1                  I5
NAXIS2     =          4096 / length of data axis 2                  I5
EXTEND     =          T / FITS dataset may contain extensions       L1
BZERO      =          32768.0 / offset data range to that of unsigned short %F6.1
BSCALE     =          1.0 / default scaling factor                  %F6.1
BUNIT      = 'ADU'     / Unit of original pixel value              A3
BLANK      =          -32768 / Value used for NULL pixels          I6
DATE-OBS   = '1999-04-01' / Observation start date (yyyy-mm-dd)          A10
UT         = '09:15:04.5' / HH:MM:SS.S typical UTC at the exposure (middle) %A10
UT-STR     = '09:12:34.5' / HH:MM:SS.S UTC at the start exposure time          %A10
UT-END     = '09:17:34.5' / HH:MM:SS.S UTC at the end of the exposure          %A10
HST        = '23:15:04.5' / HH:MM:SS.S Typical HST at exposure          %A10
HST-STR    = '23:12:34.5' / HH:MM:SS.S HST at the beginning of exp.          %A10
HST-END    = '23:17:34.5' / HH:MM:SS.S HST at the end of exposure          %A10
LST        = '11:33:21.345' / HH:MM:SS.SSS Typical LST at exposure          %A12
LST-STR    = '11:30:50.912' / HH:MM:SS.SSS LST at the beginning of exposure          %A12
LST-END    = '11:35:51.723' / HH:MM:SS.SSS LST at the end of exposure          %A12
MJD        =          51635.385469 / [d] Mod. Julian Date at typical time          %F12.6
TIMESYS    = 'UTC'     / Time System used in the header          A3
MJD-STR    =          51635.383733 / [d] Mod. Julian Date at the start of exposure          %F12.6
MJD-END    =          51635.387205 / [d] Mod. Julian Date at the end of exposure          %F12.6
ZD-STR     =          10.050 / [degree] Zenith Distance at exposure start time          %F6.3
ZD-END     =          9.740 / [degree] Zenith Distance at exposure end time          %F6.3
SECZ-STR   =          1.017 / SEC(Zenith Distance) at exposure start time          %F6.3
SECZ-END   =          1.015 / SEC(Zenith Distance) at exposure end time          %F6.3
AIRMASS    =          1.0160 / Average airmass during exposure          %F6.4
AZIMUTH    =          319.320 / [degree] Azimuth of tel-pointing. 0:S->90:W          %F7.3
ALTITUDE   =          79.880 / [degree] Altitude ang. of telescope pointing          %F7.3
PROP-ID    = 'P19990025-0001' / Proposal ID          A20
OBSERVER   = 'Shimasaku, Yagi, Hamabe' / Names of the Observers          A64
FRAMEID    = 'SUPA00000001' / Image sequential number          A16
EXP-ID     = 'SUPE00000001' / ID of exposure (shot) this data were taken          A16
OBS-MOD    = 'Imaging' / Observation Mode          A20
DATA-TYP   = 'OBJECT' / Characteristics of this data          A10
OBJECT     = 'artificial sky' / Identification of object observed          A30
RA         = '12:00:00.000' / Right ascension of telescope pointing (J2000)          %A12
DEC        = '+12:00:00.00' / Declination of telescope pointing (J2000)          %A12
RADECSYS   = 'FK5'     / The equatorial coordinate system          A8
EQUINOX    =          2000.0 / [y] Equinox          %F6.1
CTYPE1     = 'RA---TAN' / Pixel coordinate system in axis 1          A8
CRPIX1     =          1.0 / Reference pixel coordinate system in axis 1          %F8.1
CRVAL1     =          180.1802512 / [degree] Physical value of the reference pixel          %F11.7
CDEL1      =          -5.55555556E-05 / [degree] Pixel size in axis 1          %E15.8
CUNIT1     = 'degree' / Unit used in both CRVAL1 and CDEL1          A10
CTYPE2     = 'DEC--TAN' / Pixel coordinate system in axis 2          A8
CRPIX2     =          1.0 / Reference pixel coordinate system in axis 2          %F8.1
CRVAL2     =          12.0006534 / [degree] Physical value of the reference pixel          %F10.7
CDEL2      =          5.55555556E-05 / [degree] Pixel size in axis 2          %E15.8
CUNIT2     = 'degree' / Unit used in both CRVAL2 and CDEL2          A10
LONGPOLE   =          180.0 / The native system of the N.P. in the std. sys.          %F6.1
PC001001  =          1.00000000 / Pixel coordinate translation matrix          %F12.8
PC001002  =          0.00000000 / Pixel coordinate translation matrix          %F12.8
PC002001  =          0.00000000 / Pixel coordinate translation matrix          %F12.8
PC002002  =          1.00000000 / Pixel coordinate translation matrix          %F12.8
PROJP1     =          0.0 / Projection type of the axis 1          %F5.1
PROJP2     =          0.0 / Projection type of the axis 2          %F5.1
WCS-ORIG   = 'ROUGH estimation' / Origin/quality of the WCS values          A20
OBSERVAT   = 'NAOJ'    / Observatory          A4
TELESCOP   = 'Subaru' / Telescope name          A6
FOC-POS    = 'PRIME'   / Position of the instrument focus unit          A8
FOC-VAL    =          1234.567 / [mm] Encoder value of the focus unit          %F10.3

```

```

FILTER01= 'SDSS-R1 ' / Filter name/ID A30
EXPTIME = 300.0 / [sec] Total integration time F7.1
INSTRUME= 'SuprimeCam' / Name of instrument A15
DETECTOR= 'Hektro_CCD_XY1230Z' / Name of the detector/CCD A40
DET-ID = 1 / ID of the detector used for this data I2
DET-A01 = 0.000 / [degree] Relative angle of the nn-th detector F7.3
DET-P101= 126.880 / [mm] Relative X-position of the nn-th detector F7.3
DET-P201= 62.440 / [mm] Relative Y-position of the nn-th detector F7.3
DET-TMP = 153.25 / [Kelvin] Detector temperature F6.2
DET-TMED= 153.24 / [Kelvin] Median of the detector temperature F6.2
DET-TMIN= 153.11 / [Kelvin] Minimum of the detector temperature F6.2
DET-TMAX= 153.37 / [Kelvin] Maximum of the detector temperature F6.2
GAIN = 3.456 / AD conversion factor (electron/ADU) F6.3
EFP-MIN1= 21 / Start position of effective frame in axis-1 I5
EFP-RNG1= 2008 / Range of effective frame in axis-1 I5
EFP-MIN2= 21 / Start position of effective frame in axis-2 I5
EFP-RNG2= 4056 / Range of effective frame in axis-2 I5
PRD-MIN1= 6 / Start X position of partially read out I5
PRD-RNG1= 2048 / X range of the partially readout I5
PRD-MIN2= 6 / Start Y position of partially read out I5
PRD-RNG2= 4096 / Y range of the partially readout I5
BIN-FCT1= 1 / Binning factor of axis 1 I2
BIN-FCT2= 1 / Binning factor of axis 2 I2
DET-VER = 'V.1.0.0 ' / Version of the detector control command A30
INS-VER = 'SC1.000/MS1.201' / Version of the instrument (hard/soft) A30
WEATHER = 'Clear ' / Weather condition A50
SEEING = 0.60 / [arcsec] FWHM of the star at telescope focus F5.2
ADC-TYPE= 'RED ' / ADC name if it is used. (BLUE, RED, NONE) A30
ADC-STR = 12.345 / [degree] ADC pos. ang. at the start of exposure F7.3
ADC-END = 23.456 / [degree] ADC pos. ang. at the end of exposure F7.3
INR-STR = 23.456 / [degree] Inst. rotator angle at start F8.3
INR-END = 34.567 / [degree] Inst. rotator angle at end F8.3
DOM-WND = 0.10 / [m/s] Wind speed in the dome/enclosure F5.2
OUT-WND = 1.30 / [m/s] Wind speed outside dome/enclosure F5.2
DOM-TMP = 274.23 / [Kelvin] Atm. temp. in the dome/enclosure F6.2
OUT-TMP = 274.37 / [Kelvin] Atm. temp. outside the dome/encl. F6.2
DOM-HUM = 32.3 / [%] Humidity in the dome F5.1
OUT-HUM = 27.9 / [%] Humidity outside the dome/encl. F5.1
DOM-PRS = 1013.12 / [hPa] Atm. pressure in the dome F7.2
OUT-PRS = 1013.12 / [hPa] Atm. press. outside the dome/encl. F7.2
COMMENT -----
COMMENT ----- PARAMETERS FOR SUPRIME_CAM -----
COMMENT -----
S_UFNAME= 'test_field_1' / User assigned file name A40
S_FRMPOS= '0101 ' / Frame position (IIJJ) A4
S_BCTAVE= 5319.300 / [ADU] Average count outside effective data F9.3
S_BCTSD = 12.300 / [ADU] S.D. of the count outside the eff. data F9.3
S_AG-OBJ= 'HD12345 ' / Name of the guide-star A40
S_AG-RA = '12:34:56.789' / R.A. of the guide-star A12
S_AG-DEC= '+12:34:56.78' / Dec. of the guide-star A12
S_AG-EQN= 2000.0 / [y] Equinox of the guide-star position F6.1
S_AG-X = 12.34 / [mm] Position of the guiding probe (X) F7.2
S_AG-Y = 12.34 / [mm] Position of the guiding probe (Y) F7.2
S_AG-R = 34.56 / [mm] Position of the guiding probe (R) F7.2
S_AG-TH = 12.34 / [degree] Position of the guiding probe (theta) F7.2
S_ETMED = 275.59 / [Kelvin] Averaged temp. in Camera enclosure F6.2
S_ETMAX = 275.81 / [Kelvin] Maximum temp. in Camera enclosure F6.2
S_ETMIN = 275.41 / [Kelvin] Minimum temp. in Camera enclosure F6.2
END

```

A.4.7 MIRTOS (1998/09/03)

MIRTOS の MIR mode および ASCII Table Extension

```

1 2 3 4 5 6 7
123456789012345678901234567890123456789012345678901234567890123456789
-----
SIMPLE = T / Standard FITS format
BITPIX = 32 / Number of bits storing pix values
NAXIS = 3 / Number of axis in frame
NAXIS1 = 336 / Number of pixels/row
NAXIS2 = 240 / Number of rows
NAXIS3 = 10 / Number of frames
EXTEND = T / ASCII Table for Z-frame description
COMMENT Sample Primary header for MIRTOS written by Tomono on 1998/9/2
COMMENT Updated: string format %-30s => %-8.30s, M_BEAM, M_OBSID
OBSERVER= 'D.Tomono, Y.Doi, T.Nishimura' / Name of observers
PROP-ID = 'P1998-0430-1' / Proposal ID
DATASET = 'Used for DASH' / What is this? Ref. George
INSTRUME= 'MIRTOS ' / Name of instrument

```



```

DOM-TMP =          273.5 / Temperature measured in the dome (K)
OUT-TMP =          273.7 / Temperature measured outside dome (K)
DOM-HUM =          0.050 / Humidity measured in the dome
OUT-HUM =          0.060 / Humidity measured outside the dome
DOM-PRS =          670.00 / Atmospheric pressure in the Dome (hpa)
OUT-PRS =          670.00 / Atmospheric pressure outside dome (hPa)
COMMENT
COMMENT (: Subaru Device Dependent Header for MIRTOS :)
COMMENT
COMMENT === ID
M_CHID = 'MIR'      / ID of camera channel of MIRTOS
M_OBSID = '19980430-0001' / ID of set of chop/nod observation
M_TWID = '19980430-0010' / ID of two-wavelength simultaneous file
M_FLATID= 'NA'      / ID of the most recent flat field file
M_DARKID= 'NA'      / ID of the most recent dark exposure file
M_DETO1 =          12.30000 / Rel X pos of NIR from MIR on sky (pixel)
M_DETO2 =          45.60000 / Rel Y pos of NIR from MIR on sky (pixel)
COMMENT === Chopping and Nodding
M_CHOPTM=          0.20 / Chopping period (sec)
M_CHOPTH=          90.00 / Chopping throw (arcsec)
M_CHOPPA=          0.00 / Chopping P.A. origin:source/pointing (deg)
M_NODTM =          10.0 / Nodding period (sec)
M_NODTH =          90.00 / Nodding throw (arcsec)
M_NODPA =          90.00 / Nodding P.A. origin:source/pointing (deg)
COMMENT === M_RF are Reference Square Corners in Pix, -1:NA 0:No ref in image
M_RFX1PP=          -1 / Corner 1 X for Chop+ Nod+
M_RFY1PP=          -1 / Corner 1 Y for Chop+ Nod+
M_RFX2PP=          -1 / Corner 2 X for Chop+ Nod+
M_RFY2PP=          -1 / Corner 2 Y for Chop+ Nod+
M_RFX1MP=          -1 / Corner 1 X for Chop- Nod+
M_RFY1MP=          -1 / Corner 1 Y for Chop- Nod+
M_RFX2MP=          -1 / Corner 2 X for Chop- Nod+
M_RFY2MP=          -1 / Corner 2 Y for Chop- Nod+
M_RFX1PM=          -1 / Corner 1 X for Chop+ Nod-
M_RFY1PM=          -1 / Corner 1 Y for Chop+ Nod-
M_RFX2PM=          -1 / Corner 2 X for Chop+ Nod-
M_RFY2PM=          -1 / Corner 2 Y for Chop+ Nod-
M_RFX1MM=          -1 / Corner 1 X for Chop- Nod-
M_RFY1MM=          -1 / Corner 1 Y for Chop- Nod-
M_RFX2MM=          -1 / Corner 2 X for Chop- Nod-
M_RFY2MM=          -1 / Corner 2 Y for Chop- Nod-
COMMENT === Temperature
M_O-TMP =          35.6 / Temperature of Optics (K)
M_A-TMP1=          300.1 / Temperature of Ambient thermometer (K)
M_A-TMP2=          350.3 / Temperature of Ambient thermometer (K)
M_A-TMP3=          280.4 / Temperature of Ambient thermometer (K)
M_A-TMP4=          300.1 / Temperature of Ambient thermometer (K)
COMMENT === Clock
M_CLKFL = '/common/clock/980828/twsaa2_mir' / Clock file name
M_CLKMR = 'chop02nod10_1' / Clock pattern marco name
M_CLKMC = 'This is only preliminary' / Comment on clock pattern macro
M_PIXTIM=          5.0 / Clock duration for a pixel (us)
M_FRTIME=          32.3 / Time to sweep one frame (ms)
COMMENT === FMC
M_JPORT =          0 / Jump port value at the time of getting data
M_REFSUB=          T / Subtraction of reference column T:done
M_ARRANG= 'Raw980828' / Data sequence FITS/Raw-hardware version
M_BANK = 'A' / Bank name where the data was stored
COMMENT == BlackBody
M_BBPOS =          F / Black Body Position T:In F:Out
M_BBTMP =          270.0 / Temperature of Black Body (K)
END

XTENSION= 'TABLE' / ASCII Table Extension
BITPIX =          8 / Number of bits storing pix values
NAXIS =          2 / Number of axis in frame
NAXIS1 =          17 / Number of characters in a row
NAXIS2 =          10 / Number of rows = number of frames
PCOUNT =          0 / No random parameters
GCOUNT =          1 / Only one group
TFIELDS =          4 / Number of fields in a row
EXTNAME = 'Frames' / Name

TTYPE1 = 'Chop' / Chop beam: +/-
TBCOL1 =          1 / start column of this field
TFORM1 = 'A1' / 1 character

TTYPE2 = 'Nod' / Nod beam: +/-
TBCOL2 =          2 / start column of this field
TFORM2 = 'A1' / 1 character

TTYPE3 = 'NumReads' / Number of read outs for a pixel
TBCOL3 =          3 / start column of this field
TFORM3 = 'I6' / 6 digit integer

```

A すばる関係の FITS キーワード辞書類

```

TUNIT3 = 'Samples ' / units: ADC Samplings for a pixel

TTYPE4 = 'WaitTime' / Wait time for secondary stabilization
TBCOL4 = 9 / start column of this field
TFORM4 = 'F10.4 ' / 9 digit floating down to 1us + space
TUNIT4 = 'ms ' / units: milli-second

TTYPE5 = 'NDRate ' / Integration Duty Cycle x/243 only MIR
TBCOL5 = 19 / start column of this field
TFORM5 = 'I4 ' / 3 digit integer + space
TUNIT5 = 'rows ' / units: milli-second

TTYPE6 = 'CentroiX' / Centroid X Position of Reference Source
TBCOL6 = 23 / start column of this field
TFORM6 = 'F7.1 ' / 6 digit floating down to .1 pix + space
TUNIT6 = 'pix ' / units: pix -1:NA

TTYPE7 = 'CentroiY' / Centroid Y Position of Reference Source
TBCOL7 = 30 / start column of this field
TFORM7 = 'F7.1 ' / 6 digit floating down to .1 pix + space
TUNIT7 = 'pix ' / units: pix -1:NA

TTYPE8 = 'PeakX ' / Peak X Position of Reference Source
TBCOL8 = 37 / start column of this field
TFORM8 = 'F7.1 ' / 6 digit floating down to .1 pix + space
TUNIT8 = 'pix ' / units: pix -1:NA

TTYPE9 = 'PeakY ' / Peak Y Position of Reference Source
TBCOL9 = 44 / start column of this field
TFORM9 = 'F7.1 ' / 6 digit floating down to .1 pix + space
TUNIT9 = 'pix ' / units: pix -1:NA

COMMENT Sample ASCII Extension header for MIRTOS written by Tomono on 1998/9/2
COMMENT Storage of Centroid/peak position needs to be thought again
END

```

MIRTOS の NIR mode および ASCII Table Extension

```

1 2 3 4 5 6 7
123456789012345678901234567890123456789012345678901234567890123456789
-----
SIMPLE = T / Standard FITS format
BITPIX = 32 / Number of bits storing pix values
NAXIS = 3 / Number of axis in frame
NAXIS1 = 256 / Number of pixels/row
NAXIS2 = 256 / Number of rows
NAXIS3 = 10 / Number of frames
EXTEND = T / ASCII Table for Z-frame description
COMMENT Sample Primary header for MIRTOS written by Tomono on 1998/9/2
COMMENT Updated: string format %-30s => %-8.30s, M_BEAM, M_OBSID
OBSERVER= 'D.Tomono, Y.Doi, T.Nishimura' / Name of observers
PROP-ID = 'P1998-0430-1' / Proposal ID
DATASET = 'Used for DASH' / What is this? Ref. George
INSTRUME= 'MIRTOS ' / Name of instrument
INS-VER = '1.1 980701' / Version of the instrument
FRAMEID = 'MIRA000000002' / FITS File sequential number
EXP-ID = 'MIRN000000001'
OBS-MOD = 'imaging ' / Observation Mode
DATA-TYP= 'object ' / object/flat/pupil/pupil_flat/dark
OBSERVAT= 'NAOJ '
TELESCOP= 'Subaru '
CRPIX1 = 128.0 / Reference pixel in X (pixel)
CRPIX2 = 128.0 / Reference pixel in Y (pixel)
CRVAL1 = 189.00529167 / Physical value of the reference pixel X
CRVAL2 = -39.86927778 / Physical value of the reference pixel Y
CDELTA1 = 0.0000076860 / X Scale projected on detector(#/pix)
CDELTA2 = 0.0000076860 / Y scale projected on detector(#/pix)
CTYPE1 = 'RA--TAN ' / Pixel coordinate system
CTYPE2 = 'DEC--TAN' / Pixel coordinate system
CUNIT1 = 'degree ' / Units used in both CRVAL1 and CDELTA1
CUNIT2 = 'degree ' / Units used in both CRVAL2 and CDELTA2
TIMESYS = 'UTC ' / Time System used in the header. UTC fix.
RADECSYS= 'FK5 ' / The equatorial coordinate system
PROJ1 = 0.0 / Projection type of the first axis
PROJ2 = 0.0 / Projection type of the second axis
LONGPOLE= 180.00000 / The North Pole of standard system (deg)
PC001001= 1.00000000 / Pixel Coordinate translation matrix
PC001002= 0.00000000 / Pixel Coordinate translation matrix
PC002001= 0.00000000 / Pixel Coordinate translation matrix
PC002002= 1.00000000 / Pixel Coordinate translation matrix
BSCALE = 1 / Real=fits-value*BSCALE+BZERO
BZERO = 0 / Real=fits-value*BSCALE+BZERO

```


A すばる関係の FITS キーワード辞書類

```

M_RFX1MP=          -1 / Corner 1 X for Chop- Nod+
M_RFY1MP=          -1 / Corner 1 Y for Chop- Nod+
M_RFX2MP=          -1 / Corner 2 X for Chop- Nod+
M_RFY2MP=          -1 / Corner 2 Y for Chop- Nod+
M_RFX1PM=          -1 / Corner 1 X for Chop+ Nod-
M_RFY1PM=          -1 / Corner 1 Y for Chop+ Nod-
M_RFX2PM=          -1 / Corner 2 X for Chop+ Nod-
M_RFY2PM=          -1 / Corner 2 Y for Chop+ Nod-
M_RFX1MM=          -1 / Corner 1 X for Chop- Nod-
M_RFY1MM=          -1 / Corner 1 Y for Chop- Nod-
M_RFX2MM=          -1 / Corner 2 X for Chop- Nod-
M_RFY2MM=          -1 / Corner 2 Y for Chop- Nod-
COMMENT === Temperature
M_O-TMP =          56.7 / Temperature of Optics (K)
M_A-TMP1=          300.1 / Temperature of Ambient thermometer (K)
M_A-TMP2=          350.3 / Temperature of Ambient thermometer (K)
M_A-TMP3=          280.4 / Temperature of Ambient thermometer (K)
M_A-TMP4=          300.1 / Temperature of Ambient thermometer (K)
COMMENT === Clock
M_CLKFL = '/common/clock/980828/twsaa2_mir' / Clock file name
M_CLKMR = 'chop02nod10_1' / Clock pattern marco name
M_CLKMC = 'This is only preliminary' / Comment on clock pattern macro
M_PIXTIM=          6.1 / Clock duration for a pixel (us)
M_FRTIME=          32.3 / Time to sweep one frame (ms)
COMMENT === FMC
M_JPORT =          0 / Jump port value at the time of getting data
M_ARRANG= 'Raw980828' / Data sequence FITS/Raw-hardware version
M_BANK = 'A' / Bank name where the data was stored
COMMENT == BlackBody
M_BBPOS =          F / Black Body Position T:In F:Out
M_BBTMP =          270.0 / Temperature of Black Body (K)
END

XTENSION= 'TABLE' / ASCII Table Extension
BITPIX =          8 / Number of bits storing pix values
NAXIS =          2 / Number of axis in frame
NAXIS1 =          17 / Number of characters in a row
NAXIS2 =          10 / Number of rows = number of frames
PCOUNT =          0 / No random parameters
GCOUNT =          1 / Only one group
TFIELDS =          4 / Number of fields in a row
EXTNAME = 'Frames' / Name

TTYPE1 = 'Chop' / Chop beam: +/-
TBCOL1 =          1 / start column of this field
TFORM1 = 'A1' / 1 character

TTYPE2 = 'Nod' / Nod beam: +/-
TBCOL2 =          2 / start column of this field
TFORM2 = 'A1' / 1 character

TTYPE3 = 'NumReads' / Number of read outs for a pixel
TBCOL3 =          3 / start column of this field
TFORM3 = 'I6' / 6 digit integer
TUNIT3 = 'Samples' / units: ADC Samplings for a pixel

TTYPE4 = 'WaitTime' / Wait time for secondary stabilization
TBCOL4 =          9 / start column of this field
TFORM4 = 'F10.4' / 9 digit floating down to 1us + space
TUNIT4 = 'ms' / units: milli-second

TTYPE5 = 'MIR_ND' / Integration Duty Cycle x/243 only MIR
TBCOL5 =          19 / start column of this field
TFORM5 = 'I4' / 3 digit integer + space
TUNIT5 = 'rows' / units: milli-second

TTYPE6 = 'CentroiX' / Centroid X Position of Reference Source
TBCOL6 =          23 / start column of this field
TFORM6 = 'F7.1' / 6 digit floating down to .1 pix + space
TUNIT6 = 'pix' / units: pix -1:NA

TTYPE7 = 'CentroiY' / Centroid Y Position of Reference Source
TBCOL7 =          30 / start column of this field
TFORM7 = 'F7.1' / 6 digit floating down to .1 pix + space
TUNIT7 = 'pix' / units: pix -1:NA

TTYPE8 = 'PeakX' / Peak X Position of Reference Source
TBCOL8 =          37 / start column of this field
TFORM8 = 'F7.1' / 6 digit floating down to .1 pix + space
TUNIT8 = 'pix' / units: pix -1:NA

TTYPE9 = 'PeakY' / Peak Y Position of Reference Source
TBCOL9 =          44 / start column of this field
TFORM9 = 'F7.1' / 6 digit floating down to .1 pix + space

```


A すばる関係の FITS キーワード辞書類

```

TELCOCUS= 'CASSEGRAIN' / %10s
OBS-ALOC= 'Observation' / Observation or Standby %12s
INSTRUME= 'IRCS' / Name of Instrument %20s
TELESCOP= 'SUBARU' / Telescope Name (%6s)
OBSERVAT= 'NAOJ' / Observatory Name (%4s)
BLANK = 32768 / Value used for NULL pixels (%d)
BSCALE = 1.00 / Real = fits-value*BSCALE+BZERO (%12.2f)
BUNIT = 'ADU' / Unit of original pixel values (%3s)
BZERO = 0.00 / Real = fits-value*BSCALE+BZERO (%12.2f)
EXTEND = F / The existence of extension or not (T or F) (%1s)
COMMENT
COMMENT
COMMENT *****
COMMENT ***** TENTATIVELY CLASSIFIED AS IRCS PROPER ITEMS *****
COMMENT *****
COMMENT
COMMENT % Telescope control
COMMENT
I_TC-SEQ= 'dithering1' / Telescope controlling sequence %40s
I_NSQ = 2 / Number of the frame in the sequence %3d
I_NSQMAX= 13 / Maximum number of the sequence %3d
I_ABOFFX= -20.00 / Absolute offset from the center of the pattern (RA) %8.2f
I_ABOFFY= 20.00 / Absolute offset from the center of the pattern (Dec) %8.2f
I_RLOFFX= 10.00 / Relative offset from the last frame of the pattern (RA) %8.2f
I_RLOFFY= -10.00 / Relative offset from the last frame of the pattern (Dec) %8.2f
COMMENT
COMMENT
COMMENT
COMMENT % case {AG}
COMMENT
COMMENT
COMMENT
I_AG-OBJ= 'HD12345' / Name of the guide-star %40s
I_AG-RA = '12:34:56.70' / R.A. of the guide-star %12s
I_AG-DEC= '+12:34:56.7' / Dec. of the guide-star %12s
I_AG-EQN= 2000.0 / Equinox of the guide-star position %6.1f
I_AG-X = 12.34 / Position of the guiding probe (X) %6.2f
I_AG-Y = 12.34 / Position of the guiding probe (Y) %6.2f
I_AG-R = 34.56 / Position of the guiding probe (R) %6.2f
I_AG-TH = 12.34 / Position of the guiding probe (theta) %6.2f
COMMENT
COMMENT % case {T-T}
COMMENT
I_TT-OBJ= 'HD12345' / Name of the tip-tilt guide-star %40s
I_TT-RA = '12:34:56.70' / R.A. of the tip-tilt guide-star %12s
I_TT-DEC= '+12:34:56.7' / Dec. of the tip-tilt guide-star %12s
I_TT-EQN= 2000.0 / Equinox of the tip-tilt guide-star position %6.1f
I_TT-X = 12.34 / Position of the guiding probe (X) %6.2f
I_TT-Y = 12.34 / Position of the guiding probe (Y) %6.2f
I_TT-R = 34.56 / Position of the guiding probe (R) %6.2f
I_TT-TH = 12.34 / Position of the guiding probe (theta) %6.2f
COMMENT
COMMENT % case {AO}
COMMENT
I_AOMODE= 'ON' / AO mode %3s
I_AO-WFS= 'AO-WFS' / Wavefront sensor used for AO %10s
I_AO-GS = 'HD12345' / Name of the AO guide star %40s
I_AO-GSM= 15.0 / Magnitude of the AO guide star %3.1f
I_AO-GSB= 'R' / Band for the magnitude of the AO guide star %3s
I_AO-EQN= 2000.0 / Equinox of the guide-star position %6.1f
I_AO-X = 12.34 / Position of the guiding probe (X) %6.2f
I_AO-Y = 12.34 / Position of the guiding probe (Y) %6.2f
I_AO-R = 34.56 / Position of the guiding probe (R) %6.2f
I_AO-TH = 12.34 / Position of the guiding probe (theta) %6.2f
COMMENT
COMMENT
COMMENT *****
COMMENT ***** IRCS PROPER ITEMS *****
COMMENT *****
COMMENT
COMMENT
I_UFNAME= 'test_field_1' / User assigned file name %40s
COMMENT
COMMENT % for mechanisms
COMMENT
COMMENT
I_M-HAT = 'OPEN' / Status of mechanisms (hatch) HOME/OPEN/CLOSE %30s
I_M-SW = 'Mirror' / Status of mechanisms (slit wheel) %30s
I_M-FM1 = '60mas' / Status of mechanisms (flip mirror 1) HOME/22mas/60mas %30s
I_M-FM2 = '60mas' / Status of mechanisms (flip mirror 2) HOME/22mas/60mas %30s
I_M-CFW1= 'OPEN' / Status of mechanisms (camera filter wheel 1) %30s
I_M-CFW2= 'K' / Status of mechanisms (camera filter wheel 2) %30s
I_M-CFW3= 'PK50' / Status of mechanisms (camera filter wheel 2) %30s

```

```

I_M-FS = '22mas/K'          / Status of mechanisms (camera filter wheel 2)          %30s
I_M-SFW = 'Kwide'          / Status of mechanisms (spectrograph filter wheel)          %30s
I_M-ECH = 'K*'            / Status of mechanisms (Echelle drive)                      %30s
I_M-XD = 'K'              / Status of mechanisms (X-disperser drive)                  %30s
I_M-ECHE= 3560            / Hall sensor value of Echelle drive                        %10d
I_M-XDE = 2231           / Hall sensor value of X-disperser drive                    %10d
COMMENT
COMMENT
COMMENT % for detector
COMMENT
COMMENT
I_DMIN = -376            / MIN DATA VALUE IN FILE                                  %6d
I_DMAX = 2429           / MAX DATA VALUE IN FILE                                  %6d
I_DMEAN = 0.00          / MEAN DATA VALUE IN FILE                                %6.2f
I_DIV = 1               / Normalization value                                     %3d
I_NSARRY= 1            / Number of Sub Arrays                                    %3d
I_AR1MIN= 0            / x of Sub Arrays                                        %4d
I_AR2MIN= 0            / y of Sub Arrays                                        %4d
I_AR1RNG= 512          / wid of Sub Arrays                                     %4d
I_AR2RNG= 512          / hgt of Sub Arrays                                     %4d
I_SUBAB = 0            / SubAB flag. 0=off, 1=on                                %1d
I_CBMODE= 2            / CB Mode is ARC_D                                       %1d
I_SLCNT = 4            / Number of Slow Counts                                  %2d
I_GRCNT = 800          / Global Reset Count. 1 cnt = 25 nsec                     %4d
I_BGRSTF='1,1000,40'    / Background Reset's flag                                %30s
I_BGRSTT= 1000         / Background Reset's msec                                %4d
I_BGRSTC= 40           / Background Reset's cnt                                  %3d
I_GOSIM = 0            / GO simulation flag. 0=off, 1=on                          %1d
END

```

IRCS の Grism Spectroscopy モード

```

1 2 3 4 5 6 7
123456789012345678901234567890123456789012345678901234567890123456789
-----
SIMPLE = T / SIMPLE must be 'T' for confirming FITS %1s
BITPIX = 16 / # of bits storing pix values %2d
NAXIS = 2 / # of axes in frame %1d
NAXIS1 = 1024 / # of pixels/row %5d
NAXIS2 = 1024 / # of rows (also # of scan lines) %5d
DISPAXIS= 2 / # of axis describing dispersion direction %1s
OBSERVER= 'Kobayashi et al.' / Name of observer %30s
PROP-ID = 'o99003' / Proposal ID %20s
FRAMEID = 'IRCA00002347' / Image sequential number %16s
EXP-ID = 'IRCA00002347' / ID of the exposure this data was taken %16s
OBS-MOD = 'GRISM' / Observation Mode %30s
DET-ID = 1 / ID of the detector (1 : CAMERA, 2 : SPECTROGRAPH) %2d
DETECTOR= 'Aladdin SN-####' / Name of the detector/CCD %10s
DATASET = '?????????' / ID of an observation dataset %20s
DATA-TYP= 'OBJECT' / Type / Characteristics of this data %10s
WCS-ORIG= '?????????' / Origin of WCS value %20s
RA = '18:20:26.010' / HH:MM:SS.SSS RA pointing %12s
DEC = '-16:12:07.06' / +/-DD:MM:SS.SS DEC pointing %12s
EQUINOX = 2000.0 / Standard FK5 (years) %6.1f
RADECSYS= 'FK5' / The equatorial coordinate system %8s
RA2000 = '18:20:26.010' / HH:MM:SS.SSS RA (J2000) pointing %12s
DEC2000 = '-16:12:07.06' / +/-DD:MM:SS.SS DEC (J2000) pointing %12s
FILTER01= 'Kwide' / Filter name/ID %30s
FILTER02= '60mas_midJHK' / Filter/Grism name/ID %30s
FILTER03= 'PK50' / Filter name/ID %30s
CTYPE1 = 'LINEAR' / Pixel coordinate system %16s
CTYPE2 = 'RA---TAN' / Pixel coordinate system %16s
CUNIT1 = 'microns' / Units used in both CRVAL1 and CDELT1 %10s
CUNIT2 = 'degree' / Units used in both CRVAL2 and CDELT2 %10s
CRPIX1 = 512.0 / Reference pixel in X %6.1f
CRPIX2 = 512.0 / Reference pixel in Y %6.1f
CRVAL1 = 275.10837500 / Physical value of the reference pixel X %13.8f
CRVAL2 = 2.12350000 / Physical value of the reference pixel Y %13.8f
CDELT1 = 8.32653965E-4 / Size projected into a detector pixel X %13.8f
CDELT2 = 0.00003194 / Size projected into a detector pixel Y %13.8f
PROJP1 = 0.0 / Projection Type of the first axis %5.1f
PROJP2 = 0.0 / Projection Type of the second axis %5.1f
LONGPOLE= 180.0 / The North Pole of the standard system %6.1f
PC001001= 1.00000000 / Pixel Coordinate translation matrix %12.8f
PC001002= 0.00000000 / Pixel Coordinate translation matrix %12.8f
PC002001= 0.00000000 / Pixel Coordinate translation matrix %12.8f
PC002002= 1.00000000 / Pixel Coordinate translation matrix %12.8f
C2YPE1 = 'RA---TAN' / Pixel coordinate system %16s
C2YPE2 = 'DEC--TAN' / Pixel coordinate system %16s
C2NIT1 = 'degree' / Units used in both CRVAL1 and CDELT1 %10s
C2NIT2 = 'degree' / Units used in both CRVAL2 and CDELT2 %10s
C2PIX1 = 512.0 / Reference pixel in X %6.1f

```

A すばる関係の FITS キーワード辞書類

C2PIX2 =	512.0	/ Reference pixel in Y	%6.1f
C2VAL1 =	275.10837500	/ Physical value of the reference pixel X	%13.8f
C2VAL2 =	-16.17306000	/ Physical value of the reference pixel Y	%13.8f
C2ELT1 =	0.00003194	/ Size projected into a detector pixel X	%13.8f
C2ELT2 =	0.00003194	/ Size projected into a detector pixel Y	%13.8f
P20JP2 =	0.0	/ Projection Type of the second axis	%5.1f
P2001001=	1.00000000	/ Pixel Coordinate translation matrix	%12.8f
P2001002=	0.00000000	/ Pixel Coordinate translation matrix	%12.8f
P2002001=	0.00000000	/ Pixel Coordinate translation matrix	%12.8f
P2002002=	1.00000000	/ Pixel Coordinate translation matrix	%12.8f
SLIT =	'0.3-0.9'	/ Identifier of the entrance slit	%10s
SLT-LEN =	30.000	/ Length of the slit used	%7.3f
SLT-WID =	0.3	/ Width of the slit used (arcsec)	%6.3f
SLT-PA =	90.0	/ Slit Position Angle	%5.1f
SLTC-RA =	275.10837500	/ RA of slit center (degree)	%12.8f
SLTC-DEC=	-16.17306000	/ DEC of slit center (degree)	%12.8f
SLTDCPIX1=	512.0	/ Slit center projected on detector (pixel)	%7.1f
SLTDCPIX2=	512.0	/ Slit center projected on detector (pixel)	%7.1f
DISPERSR=	'GRISM'	/ Name of disperser used	%15s
DATE-OBS=	'1997-08-22'	/ Observation start date (yyyy-mm-dd)	%10s
UT =	'12:34:56.7'	/ HH:MM:SS.S typical UTC at exposure	%10s
UT-STR =	'12:34:56.7'	/ HH:MM:SS.S UTC at start	%10s
UT-END =	'13:04:56.7'	/ HH:MM:SS.S UT at end	%10s
HST =	'02:34:56.7'	/ HH:MM:SS.S Typical HST at exposure	%10s
LST =	'23:53:10.6'	/ HH:MM:SS.S Typical LST at exposure	%20s
MJD =	5.03965242E+04	/ Modified Julian Day at typical time	%20.8f
TIMESYS =	'UTC'	/ Time system used in this header	(%3s)
EXPTIME =	20.0	/ Total integration time (sec)	%8.1f
DET-NSMP=	8	/ Number of multi-sample (e.g., non-destructive reads)	%3d
COADDS =	10	/ Number of Coadds	%4d
OBJECT =	'M17'	/ Target Description	%30s
AZIMUTH =	-16.6	/ Azimuth angle of telescope pointing	%5.1f
ALTITUDE=	36.4	/ Altitude angle of telescope pointing	%5.1f
FOC-POS =	'CASSEGRAIN'	/ Focus where the instrument is attached	%12s
FOC-VAL =	2.531	/ Encoder value of the focus unit	%10.3f
AIRMASS =	1.24352	/ Averaged Air Mass	%9.5f
ZD =	36.47	/ Zenith Distance at typical time	%5.2f
DAQ-VER =	1.00	/ Version of the instrument control soft	%6.2f
INS-VER =	1.00	/ Version of the instrument	%6.2f
DET-TMP =	30.0	/ Detector temperature	%5.1f
GAIN =	10.00	/ AD conversion factor	%5.2f
BIN-FCT1=	1	/ Binning factor of X axis	%2d
BIN-FCT2=	1	/ Binning factor of Y axis	%2d
CS-TAVE =	273.00	/ Average Value of Cassegrain Enclosure (Container)	%6.2f
TELFOCUS=	'CASSEGRAIN'	/	%10s
OBS-ALOC=	'Observation'	/ Observation or Standby	%12s
INSTRUME=	'IRCS'	/ Name of Instrument	%20s
TELESCOP=	'SUBARU'	/ Telescope Name	(%6s)
OBSERVAT=	'NAOJ'	/ Observatory Name	(%4s)
BLANK =	32768	/ Value used for NULL pixels	%d
BSCALE =	1.00	/ Real = fits-value*BSCALE+BZERO	(%12.2f)
BUNIT =	'ADU'	/ Unit of original pixel values	(%3s)
BZERO =	0.00	/ Real = fits-value*BSCALE+BZERO	(%12.2f)
EXTEND =	F	/ The existence of extension or not (T or F)	(%1s)
COMMENT			
COMMENT	*****		
COMMENT	***** TENTATIVELY CLASSIFIED AS IRCS PROPER ITEMS *****		
COMMENT	*****		
COMMENT	% Telescope control		
COMMENT			
I_TC-SEQ=	'dithering1'	/ Telescope controlling sequence	%40s
I_NSQ =	2	/ Number of the frame in the sequence	%3d
I_NSQMAX=	13	/ Maximum number of the sequence	%3d
I_ABOFFX=	-20.00	/ Absolute offset from the center of the pattern (RA)	%8.2f
I_ABOFFY=	20.00	/ Absolute offset from the center of the pattern (Dec)	%8.2f
I_RLOFFX=	10.00	/ Relative offset from the last frame of the pattern (RA)	%8.2f
I_RLOFFY=	-10.00	/ Relative offset from the last frame of the pattern(Dec)	%8.2f
COMMENT			
COMMENT			
COMMENT			
COMMENT	% case {AG}		
COMMENT			
COMMENT			
COMMENT			
I_AG-OBJ=	'HD12345'	/ Name of the guide-star	%40s
I_AG-RA =	'12:34:56.70'	/ R.A. of the guide-star	%12s
I_AG-DEC=	'+12:34:56.7'	/ Dec. of the guide-star	%12s
I_AG-EQN=	2000.0	/ Equinox of the guide-star position	%6.1f
I_AG-X =	12.34	/ Position of the guiding probe (X)	%6.2f
I_AG-Y =	12.34	/ Position of the guiding probe (Y)	%6.2f
I_AG-R =	34.56	/ Position of the guiding probe (R)	%6.2f
I_AG-TH =	12.34	/ Position of the guiding probe (theta)	%6.2f

A すばる関係の FITS キーワード辞書類

NAXIS1 =	1024	/ # of pixels/row	%5d
NAXIS2 =	1024	/ # of rows (also # of scan lines)	%5d
DISPAXIS=	2	/ # of axis describing dispersion direction	%1s
OBSERVER=	'Kobayashi et al.'	/ Name of observer	%30s
PROP-ID =	'o99003	/ Proposal ID	%20s
FRAMEID =	'IRCA00002347'	/ Image sequential number	%16s
EXP-ID =	'IRCA00002347'	/ ID of the exposure this data was taken	%16s
OBS-MOD =	'ECHELLE'	/ Observation Mode	%30s
DET-ID =	2	/ ID of the detector (1 : CAMERA, 2 : SPECTROGRAPH)	%2d
DETECTOR=	'Aladdin SN-####	/ Name of the detector/CCD	%10s
DATASET =	'??????????'	/ ID of an observation dataset	%20s
DATA-TYP=	'OBJECT	/ Type / Characteristics of this data	%10s
WCS-ORIG=	'??????????'	/ Origin of WCS value	%20s
RA =	'18:20:26.010'	/ HH:MM:SS.SSS RA pointing	%12s
DEC =	'-16:12:07.06'	/ +/-DD:MM:SS.SS DEC pointing	%12s
EQUINOX =	2000.0	/ Standard FK5 (years)	%6.1f
RADECSYS=	'FK5	/ The equatorial coordinate system	%8s
RA2000 =	'18:20:26.010'	/ HH:MM:SS.SSS RA (J2000) pointing	%12s
DEC2000 =	'-16:12:07.06'	/ +/-DD:MM:SS.SS DEC (J2000) pointing	%12s
FILTER01=	'Kwide	/ Filter name/ID	%30s
CTYPE1 =	'LINEAR	/ Pixel coordinate system	%16s
CTYPE2 =	'RA---TAN'	/ Pixel coordinate system	%16s
CUNIT1 =	'microns	/ Units used in both CRVAL1 and CDELTA1	%10s
CUNIT2 =	'degree	/ Units used in both CRVAL2 and CDELTA2	%10s
CRPIX1 =	512.0	/ Reference pixel in X	%6.1f
CRPIX2 =	512.0	/ Reference pixel in Y	%6.1f
CRVAL1 =	275.10837500	/ Physical value of the reference pixel X	%13.8f
CRVAL2 =	2.12350000	/ Physical value of the reference pixel Y	%13.8f
CDELTA1 =	8.32653965E-4	/ Size projected into a detector pixel X	%13.8f
CDELTA2 =	0.00003194	/ Size projected into a detector pixel Y	%13.8f
PROJ1 =	0.0	/ Projection Type of the first axis	%5.1f
PROJ2 =	0.0	/ Projection Type of the second axis	%5.1f
LONGPOLE=	180.0	/ The North Pole of the standard system	%6.1f
PC001001=	1.00000000	/ Pixel Coordinate translation matrix	%12.8f
PC001002=	0.00000000	/ Pixel Coordinate translation matrix	%12.8f
PC002001=	0.00000000	/ Pixel Coordinate translation matrix	%12.8f
PC002002=	1.00000000	/ Pixel Coordinate translation matrix	%12.8f
C2YPE1 =	'RA---TAN'	/ Pixel coordinate system	%16s
C2YPE2 =	'DEC--TAN'	/ Pixel coordinate system	%16s
C2UNIT1 =	'degree	/ Units used in both CRVAL1 and CDELTA1	%10s
C2UNIT2 =	'degree	/ Units used in both CRVAL2 and CDELTA2	%10s
C2PIX1 =	512.0	/ Reference pixel in X	%6.1f
C2PIX2 =	512.0	/ Reference pixel in Y	%6.1f
C2VAL1 =	275.10837500	/ Physical value of the reference pixel X	%13.8f
C2VAL2 =	-16.17306000	/ Physical value of the reference pixel Y	%13.8f
C2ELT1 =	0.00003194	/ Size projected into a detector pixel X	%13.8f
C2ELT2 =	0.00003194	/ Size projected into a detector pixel Y	%13.8f
P20JP2 =	0.0	/ Projection Type of the second axis	%5.1f
P2001001=	1.00000000	/ Pixel Coordinate translation matrix	%12.8f
P2001002=	0.00000000	/ Pixel Coordinate translation matrix	%12.8f
P2002001=	0.00000000	/ Pixel Coordinate translation matrix	%12.8f
P2002002=	1.00000000	/ Pixel Coordinate translation matrix	%12.8f
SLIT =	'0.30x10.5'	/ Identifier of the entrance slit	%10s
SLT-LEN =	10.500	/ Length of the slit used	%7.3f
SLT-WID =	0.300	/ Width of the slit used (arcsec)	%6.3f
SLT-PA =	90.0	/ Slit Position Angle	%5.1f
SLTC-RA =	275.10837500	/ RA of slit center (degree)	%12.8f
SLTC-DEC=	-16.17306000	/ DEC of slit center (degree)	%12.8f
SLTPIX1=	512.0	/ Slit center projected on detector (pixel)	%7.1f
SLTPIX2=	512.0	/ Slit center projected on detector (pixel)	%7.1f
DISPERSR=	'ECHELLE	/ Name of disperser used	%15s
DATE-OBS=	'1997-08-22'	/ Observation start date (yyyy-mm-dd)	%10s
UT =	'12:34:56.7'	/ HH:MM:SS.S typical UTC at exposure	%10s
UT-STR =	'12:34:56.7'	/ HH:MM:SS.S UTC at start	%10s
UT-END =	'13:04:56.7'	/ HH:MM:SS.S UT at end	%10s
HST =	'02:34:56.7'	/ HH:MM:SS.S Typical HST at exposure	%10s
LST =	'23:53:10.6'	/ HH:MM:SS.S Typical LST at exposure	%20s
MJD =	5.03965242E+04	/ Modified Julian Day at typical time	%20.8f
TIMESYS =	'UTC	/ Time system used in this header	(%3s)
EXPTIME =	20.0	/ Total integration time (sec)	%8.1f
DET-NSMP=	8	/ Number of multi-sample (e.g., non-destructive reads)	%3d
COADDS =	10	/ Number of Coadds	%4d
OBJECT =	'M17	/ Target Description	%30s
AZIMUTH =	-16.6	/ Azimuth angle of telescope pointing	%5.1f
ALTITUDE=	36.4	/ Altitude angle of telescope pointing	%5.1f
FOC-POS =	'CASSEGRAIN'	/ Focus where the instrument is attached	%12s
FOC-VAL =	2.531	/ Encoder value of the focus unit	%10.3f
AIRMASS =	1.24352	/ Averaged Air Mass	%9.5f
ZD =	36.47	/ Zenith Distance at typical time	%5.2f
DAQ-VER =	1.00	/ Version of the instrument control soft	%6.2f
INS-VER =	1.00	/ Version of the instrument	%6.2f
DET-TMP =	30.0	/ Detector temperature	%5.1f
GAIN =	10.00	/ AD conversion factor	%5.2f
BIN-FCT1=	1	/ Binning factor of X axis	%2d

A.4. FITS ヘッダサンプル

```

BIN-FCT2=          1 / Binning factor of Y axis                %2d
CS-TAVE =         273.00 / Average Value of Cassegrain Enclosure (Container) %6.2f
TELCUS= 'CASSEGRAIN' /                                     %10s
OBS-ALOC= 'Observation' / Observation or Standby              %12s
INSTRUME= 'IRCS'    / Name of Instrument                      %20s
TELESCOP= 'SUBARU'  / Telescope Name                          (%6s)
OBSERVAT= 'NAOJ'    / Observatory Name                       (%4s)
BLANK =          32768 / Value used for NULL pixels            %d
BSCALE =          1.00 / Real = fits-value*BSCALE+BZERO        (%12.2f)
BUNIT = 'ADU'      / Unit of original pixel values             (%3s)
BZERO =          0.00 / Real = fits-value*BSCALE+BZERO        (%12.2f)
EXTEND =          F / The existence of extension or not (T or F) (%1s)
COMMENT
COMMENT
COMMENT *****
COMMENT ***** TENTATIVELY CLASSIFIED AS IRCS PROPER ITEMS *****
COMMENT *****
COMMENT
COMMENT % Telescope control
COMMENT
I_TC-SEQ= 'dithering1' / Telescope controlling sequence                %40s
I_NSQ =          2 / Number of the frame in the sequence        %3d
I_NSQMAX=        13 / Maximum number of the sequence           %3d
I_ABOFFX=       -20.00 / Absolute offset from the center of the pattern (RA) %8.2f
I_ABOFFY=        20.00 / Absolute offset from the center of the pattern (Dec) %8.2f
I_RLOFFX=        10.00 / Relative offset from the last frame of the pattern (RA) %8.2f
I_RLOFFY=       -10.00 / Relative offset from the last frame of the pattern (Dec) %8.2f
COMMENT
COMMENT
COMMENT % case {AG}
COMMENT
COMMENT
COMMENT
I_AG-OBJ= 'HD12345' / Name of the guide-star                %40s
I_AG-RA = '12:34:56.70' / R.A. of the guide-star                %12s
I_AG-DEC= '+12:34:56.7' / Dec. of the guide-star                %12s
I_AG-EQN=        2000.0 / Equinox of the guide-star position    %6.1f
I_AG-X =         12.34 / Position of the guiding probe (X)      %6.2f
I_AG-Y =         12.34 / Position of the guiding probe (Y)      %6.2f
I_AG-R =         34.56 / Position of the guiding probe (R)      %6.2f
I_AG-TH =        12.34 / Position of the guiding probe (theta) %6.2f
COMMENT
COMMENT % case {T-T}
COMMENT
I_TT-OBJ= 'HD12345' / Name of the tip-tilt guide-star            %40s
I_TT-RA = '12:34:56.70' / R.A. of the tip-tilt guide-star        %12s
I_TT-DEC= '+12:34:56.7' / Dec. of the tip-tilt guide-star        %12s
I_TT-EQN=        2000.0 / Equinox of the tip-tilt guide-star position %6.1f
I_TT-X =         12.34 / Position of the guiding probe (X)      %6.2f
I_TT-Y =         12.34 / Position of the guiding probe (Y)      %6.2f
I_TT-R =         34.56 / Position of the guiding probe (R)      %6.2f
I_TT-TH =        12.34 / Position of the guiding probe (theta) %6.2f
COMMENT
COMMENT % case {AO}
COMMENT
I_AOMODE= 'ON' / AO mode                %3s
I_AO-WFS= 'AO-WFS' / Wavefront sensor used for AO                %10s
I_AO-GS = 'HD12345' / Name of the AO guide star                %40s
I_AO-GSM=        15.0 / Magnitude of the AO guide star            %3.1f
I_AO-GSB= 'R' / Band for the magnitude of the AO guide star      %3s
I_AO-EQN=        2000.0 / Equinox of the guide-star position    %6.1f
I_AO-X =         12.34 / Position of the guiding probe (X)      %6.2f
I_AO-Y =         12.34 / Position of the guiding probe (Y)      %6.2f
I_AO-R =         34.56 / Position of the guiding probe (R)      %6.2f
I_AO-TH =        12.34 / Position of the guiding probe (theta) %6.2f
COMMENT
COMMENT *****
COMMENT ***** IRCS PROPER ITEMS *****
COMMENT *****
COMMENT
COMMENT
I_UFNAME= 'test_field_1' / User assigned file name                %40s
COMMENT
COMMENT % for mechanisms
COMMENT
COMMENT
I_M-HAT = 'OPEN' / Status of mechanisms (hatch) HOME/OPEN/CLOSE %30s
I_M-SW = 'Mirror' / Status of mechanisms (slit wheel)            %30s
I_M-FM1 = '60mas' / Status of mechanisms (flip mirror 1) HOME/22mas/60mas %30s
I_M-FM2 = '60mas' / Status of mechanisms (flip mirror 2) HOME/22mas/60mas %30s
I_M-CFW1= 'OPEN' / Status of mechanisms (camera filter wheel 1) %30s

```


A.4. FITS ヘッダサンプル

```

SLT-PA =          90.0 / Slit Position Angle          %5.1f
SLTC-RA =        275.10837500 / RA of slit center (degree) %12.8f
SLTC-DEC=       -16.17306000 / DEC of slit center (degree) %12.8f
SLTCP1X1=        512.0 / Slit center projected on detector (pixel) %7.1f
SLTCP1X2=        512.0 / Slit center projected on detector (pixel) %7.1f
DISPERSR= 'ECHELLE' / Name of disperser used          %15s
DATE-OBS= '1997-08-22' / Observation start date (yyyy-mm-dd) %10s
UT = '12:34:56.7' / HH:MM:SS.S typical UTC at exposure %10s
UT-STR = '12:34:56.7' / HH:MM:SS.S UTC at start %10s
UT-END = '13:04:56.7' / HH:MM:SS.S UT at end %10s
HST = '02:34:56.7' / HH:MM:SS.S Typical HST at exposure %10s
LST = '23:53:10.6' / HH:MM:SS.S Typical LST at exposure %20s
MJD =          5.03965242E+04 / Modified Julian Day at typical time %20.8f
TIMESYS = 'UTC' / Time system used in this header (%3s)
EXPTIME =          20.0 / Total integration time (sec) %8.1f
DET-NSMP=          8 / Number of multi-sample (e.g., non-destructive reads) %3d
COADDS =          10 / Number of Coadds %4d
OBJECT = 'M17' / Target Description %30s
AZIMUTH =         -16.6 / Azimuth angle of telescope pointing %5.1f
ALTITUDE=          36.4 / Altitude angle of telescope pointing %5.1f
FOC-POS = 'CASSEGRAIN' / Focus where the instrument is attached %12s
FOC-VAL =          2.531 / Encoder value of the focus unit %10.3f
AIRMASS =          1.24352 / Averaged Air Mass %9.5f
ZD =          36.47 / Zenith Distance at typical time %5.2f
DAQ-VER =          1.00 / Version of the instrument control soft %6.2f
INS-VER =          1.00 / Version of the instrument %6.2f
DET-TMP =          30.0 / Detector temperature %5.1f
GAIN =          10.00 / AD conversion factor %5.2f
BIN-FCT1=          1 / Binning factor of X axis %2d
BIN-FCT2=          1 / Binning factor of Y axis %2d
CS-TAVE =          273.00 / Average Value of Cassegrain Enclosure (Container) %6.2f
TELFOCUS= 'CASSEGRAIN' / %10s
OBS-ALOC= 'Observation' / Observation or Standby %12s
INSTRUME= 'IRCS' / Name of Instrument %20s
TELESCOP= 'SUBARU' / Telescope Name (%6s)
OBSERVAT= 'NAOJ' / Observatory Name (%4s)
BLANK =          32768 / Value used for NULL pixels %d
BSCALE =          1.00 / Real = fits-value*BSCALE+BZERO (%12.2f)
BUNIT = 'ADU' / Unit of original pixel values (%3s)
BZERO =          0.00 / Real = fits-value*BSCALE+BZERO (%12.2f)
EXTEND =          F / The existence of extension or not (T or F) (%1s)
COMMENT
COMMENT
COMMENT *****
COMMENT ***** TENTATIVELY CLASSIFIED AS IRCS PROPER ITEMS *****
COMMENT *****
COMMENT
COMMENT % Telescope control
COMMENT
I_TC-SEQ= 'dithering1' / Telescope controlling sequence %40s
I_NSQ =          2 / Number of the frame in the sequence %3d
I_NSQMAX=          13 / Maximum number of the sequence %3d
I_ABOFFX=         -20.00 / Absolute offset from the center of the pattern (RA) %8.2f
I_ABOFFY=          20.00 / Absolute offset from the center of the pattern (Dec) %8.2f
I_RLOFFX=          10.00 / Relative offset from the last frame of the pattern (RA) %8.2f
I_RLOFFY=         -10.00 / Relative offset from the last frame of the pattern (Dec) %8.2f
COMMENT
COMMENT
COMMENT % case {AG}
COMMENT
COMMENT
I_AG-OBJ= 'HD12345' / Name of the guide-star %40s
I_AG-RA = '12:34:56.70' / R.A. of the guide-star %12s
I_AG-DEC= '+12:34:56.7' / Dec. of the guide-star %12s
I_AG-EQN=          2000.0 / Equinox of the guide-star position %6.1f
I_AG-X =          12.34 / Position of the guiding probe (X) %6.2f
I_AG-Y =          12.34 / Position of the guiding probe (Y) %6.2f
I_AG-R =          34.56 / Position of the guiding probe (R) %6.2f
I_AG-TH =          12.34 / Position of the guiding probe (theta) %6.2f
COMMENT
COMMENT % case {T-T}
COMMENT
I_TT-OBJ= 'HD12345' / Name of the tip-tilt guide-star %40s
I_TT-RA = '12:34:56.70' / R.A. of the tip-tilt guide-star %12s
I_TT-DEC= '+12:34:56.7' / Dec. of the tip-tilt guide-star %12s
I_TT-EQN=          2000.0 / Equinox of the tip-tilt guide-star position %6.1f
I_TT-X =          12.34 / Position of the guiding probe (X) %6.2f
I_TT-Y =          12.34 / Position of the guiding probe (Y) %6.2f
I_TT-R =          34.56 / Position of the guiding probe (R) %6.2f
I_TT-TH =          12.34 / Position of the guiding probe (theta) %6.2f
COMMENT
COMMENT % case {AO}

```

A すばる関係の FITS キーワード辞書類

```

COMMENT
I_AOMODE= 'ON'           / AO mode                               %3s
I_AO-WFS= 'AO-WFS'      / Wavefront sensor used for AO           %10s
I_AO-GS = 'HD12345'     / Name of the AO guide star             %40s
I_AO-GSM=                15.0 / Magnitude of the AO guide star        %3.1f
I_AO-GSB= 'R'           / Band for the magnitude of the AO guide star %3s
I_AO-EQN=                2000.0 / Equinox of the guide-star position     %6.1f
I_AO-X =                12.34 / Position of the guiding probe (X)      %6.2f
I_AO-Y =                12.34 / Position of the guiding probe (Y)      %6.2f
I_AO-R =                34.56 / Position of the guiding probe (R)      %6.2f
I_AO-TH =                12.34 / Position of the guiding probe (theta) %6.2f
COMMENT
COMMENT
COMMENT *****
COMMENT ***** IRCS PROPER ITEMS *****
COMMENT *****
COMMENT
COMMENT
I_UFNAME= 'test_field_1' / User assigned file name               %40s
COMMENT
COMMENT
COMMENT % for mechanisms
COMMENT
COMMENT
I_M-HAT = 'OPEN'        / Status of mechanisms (hatch) HOME/OPEN/CLOSE %30s
I_M-SW = 'Mirror'       / Status of mechanisms (slit wheel)           %30s
I_M-FM1 = '60mas'       / Status of mechanisms (flip mirror 1) HOME/22mas/60mas %30s
I_M-FM2 = '60mas'       / Status of mechanisms (flip mirror 2) HOME/22mas/60mas %30s
I_M-CFW1= 'OPEN'        / Status of mechanisms (camera filter wheel 1) %30s
I_M-CFW2= 'K'           / Status of mechanisms (camera filter wheel 2) %30s
I_M-CFW3= 'PK50'        / Status of mechanisms (camera filter wheel 2) %30s
I_M-FS = '22mas/K'      / Status of mechanisms (camera filter wheel 2) %30s
I_M-SFW = 'Kwide'       / Status of mechanisms (spectrograph filter wheel) %30s
I_M-ECH = 'K*'          / Status of mechanisms (Echelle drive)        %30s
I_M-XD = 'K'            / Status of mechanisms (X-disperser drive)     %30s
I_M-ECHE=                3560 / Hall sensor value of Echelle drive         %10d
I_M-XDE =                2231 / Hall sensor value of X-disperser drive %10d
COMMENT
COMMENT
COMMENT % for detector
COMMENT
COMMENT
I_DMIN =                -376 / MIN DATA VALUE IN FILE                   %6d
I_DMAX =                2429 / MAX DATA VALUE IN FILE                   %6d
I_DMEAN =                0.00 / MEAN DATA VALUE IN FILE                 %6.2f
I_DIV =                  1 / Normalization value                       %3d
I_NSARRY=                1 / Number of Sub Arrays                       %3d
I_AR1MIN=                0 / x of Sub Arrays                           %4d
I_AR2MIN=                0 / y of Sub Arrays                           %4d
I_AR1RNG=                512 / wid of Sub Arrays                       %4d
I_AR2RNG=                512 / hgt of Sub Arrays                       %4d
I_SUBAB =                0 / SubAB flag. 0=off, 1=on                    %1d
I_CBMODE=                2 / CB Mode is ARC_D                          %1d
I_SLCNT =                4 / Number of Slow Counts                     %2d
I_GRcnt =                800 / Global Reset Count. 1 cnt = 25 nsec      %4d
I_BGRSTF='1,1000,40'    / Background Reset's flag                 %30s
I_BGRSTT=                1000 / Background Reset's msec                %4d
I_BGRSTC=                40 / Background Reset's cnt                   %3d
I_GOSIM =                0 / GO simulation flag. 0=off, 1=on           %1d
END

```

A.4.9 CAC (1999/03/02)

```

1          2          3          4          5          6          7          8          9
1234567890123456789012345678901234567890123456789012345678901234567890123456789012345678
-----
SIMPLE =                T / 固定
BITPIX =                -32 / 固定
NAXIS =                  2 / 固定
NAXIS1 =                1024 / V-LAN 画像ヘッダ %4d
NAXIS2 =                1024 / V-LAN 画像ヘッダ %4d
BSCALE =                 1.0 / 固定 %3.1f
BZERO =                  0.0 / 固定 %3.1f
BUNIT = 'CCD COUNT IN ADU' / 固定 %16s
BLANK =                -32767 / 固定 %8s
CRPIX1 =                 512.0 / V-LAN 画像ヘッダ %5.1f
CRPIX2 =                 512.0 / V-LAN 画像ヘッダ %5.1f
CRVAL1 =                 41.509915 / %10.6f
CRVAL2 =                 41.509915 / %10.6f
CTYPE1 = 'RA---TAN'     / 固定 %8s
CTYPE2 = 'DEC--TAN'     / 固定 %8s

```

A.4. FITS ヘッダサンプル

```

CDELT1 = -0.00047247 / 計算式 %13.8f
CDELT2 = 0.00047257 / 計算式 %13.8f
CUNIT1 = 'degree' / 固定 %6s
CUNIT2 = 'degree' / 固定 %6s
BIN-FCT1= 1 / V-LAN 画像ヘッダ %2d
BIN-FCT2= 1 / V-LAN 画像ヘッダ %2d
PRD-MIN1= 1 / V-LAN 画像ヘッダより、読出開始 X 位置 (%d) %4d
PRD-MIN2= 1 / V-LAN 画像ヘッダより、読出開始 Y 位置 (%d) %4d
PRD-RNG1= 100 / V-LAN 画像ヘッダより、読出 X 範囲 (%d) %4d
PRD-RNG2= 100 / V-LAN 画像ヘッダより、読出 Y 範囲 (%d) %4d
RA = '02:46:02.379' / Status : FITS.SBR.RA %12s
DEC = '+41:30:35.69' / Status : FITS.SBR.DEC %12s
EQUINOX = 1998.7 / Status : FITS.SBR.EQUINOX %6.1f
RA2000 = '02:46:02.379' / Status : FITS.SBR.RA %12s
DEC2000 = '+41:30:35.69' / Status : FITS.SBR.DEC %12s
RADECSYS= 'FK5' / 固定
PC001001= 1.0 / ツールキットのロジックを使用 %13.8f
PC001002= 0.0 / ツールキットのロジックを使用 %13.8f
PC002001= 0.0 / ツールキットのロジックを使用 %13.8f
PC002002= 1.0 / ツールキットのロジックを使用 %13.8f
LONGPOLE= 180.0 / 固定 %5.1f
WCS-ORIG= 'SUBARU Toolkit' / 固定
ALTITUDE= 23.4567 / Status : FITS.SBR.ALTITUDE %8.5f
AZIMUTH = 187.6543 / Status : FITS.SBR.AZIMUTH %9.5f
TIMESYS = 'UTC' / 固定
DATE-OBS= '1998-12-31' / ツールキット関数の UTC-Date %10s
UT = '00:00:00.000' / ツールキット関数の UTC %12s
MJD = 40587.00000000 / ツールキット関数の MJD %15.8f
HST = '00:00:00.000' / プログラム内獲得 %12s
LST = '00:00:00.000' / ツールキット関数の LST %12s
EXPTIME = 10.000 / V-LAN 画像ヘッダ %8.3f
AIRMASS = 1.00000 / Status : FITS.SBR.AIRMASS %8.5f
ZD = 56.700 / Status : FITS.SBR.ZA %6.3f
DOM-PRS = 600.00 / Status : FITS.SBR.DOM-PRS(%7.2f)hpa %7.2f
OBSERVER= 'George' / Status : FITS.VGW.OBSERVER %30s
PROP-ID = 'o98001' / FITS.VGW.PROP-ID %6s
OBSERVAT= 'NAOJ' / 固定
TELESCOP= 'Subaru' / Status : FITS.SBR.TELESCOP
TELCUS = 'CASSEGRAIN' / Status : FITS.SBR.TELFOCUS %12s
FOC-POS = 'CASSEGRAIN' / V-LAN 画像ヘッダ
FOC-VAL = 1.000 / Status : FITS.SBR.FOC-VAL %7.3f
M2-POS1 = 1.000 / Status : ??????(%8.3f)mm %8.3f
M2-POS2 = 1.000 / Status : ??????(%8.3f)mm %8.3f
M2-ANG1 = 30.000 / Status : TSCL.TX(%8.5f)arcmin %8.5f
M2-ANG2 = 30.000 / Status : TSCL.TY(%8.5f)arcmin %8.5f
AG-PRB1 = -123.45678 / Status : TSCV.Agr Probe-r(%10.5f)mm %10.5f
AG-PRB2 = -100.45678 / Status : TSCV.AGTheta Probe-Theta(%10.5f)deg %10.5f
INSROT = +123.456 / Status : FITS.SBR.INSROT(%+8.3f)degree %8.3f
ADC-TYPE= 'RED' / Status : FITS.SBR.ADC-TYPE(%30s) %30s
ADC = 130.123 / Status : FITS.SBR.ADC(%7.3f) %7.3f
FRAMEID = 'CACAO00000001' / OBS からのコマンド %12s
EXP-ID = 'CACAO00000001' / FRAMEID と同様の値 %12s
OBS-ALOC= 'Observation' / Status : FITS.VGW.OBS-ALOC %12s
OBS-MOD = 'IMAGING' / 固定 %7s
INSTRUME= 'CAC' / Cassegrain Alignment Camera %3s
OBJECT = 'First Light Target' / Object Name %20s
DATA-TYP= 'OBJECT' / 画像により OBJECT/DARK/FLAT/SKY/BIAS %6s
DATASET = 'CACD00000001' / %6s
DETECTOR= 'SI003A-1B' / %30s
GAIN = 1.00 / %5.2f
DET-TMP = 131.0 / Status : FITS.VGW.DET-TMP-AG %6.1f
FILTER01= 'None' / None, ND0.5, ND1.0, ND1.5, ND2.0, ND3.0 %6s
FILTER02= 'U' / None, U, B, V, R, I %4s
EXTEND = F / 固定
END

```

A.4.10 VTOS (1999/03/02)

```

1 2 3 4 5 6 7
123456789012345678901234567890123456789012345678901234567890123456789
-----
SIMPLE = T / Standard FITS format
BITPIX = 32 / Number of bits storing pix values %2d
NAXIS = 3 / Number of axis in frame %1d
NAXIS1 = 336 / Number of pixels/row %3d
NAXIS2 = 240 / Number of rows %3d
NAXIS3 = 1000 / Number of frames %4d
EXTEND = T / ASCII Table for Z-frame description
OBSERVER= 'N.Baba' / Name of observers %30s
PROP-ID = 'o98001' / Proposal ID %6s

```

A すばる関係の FITS キーワード辞書類

DATASET =	'Used for DASH'	/ What is this? Ref. George	%16s
INSTRUME=	'VTOS'	/ Name of instrument	%4s
INS-VER =	'1.1 980701'	/ Version of the instrument	%16s
FRAMEID =	'VTOS000000001'	/ FITS File sequential number	%12s
EXP-ID =	'VTOS000000001'	/ Exposure ID	%12s
OBS-MOD =	'imaging'	/ Observation Mode	%8s
DATA-TYP=	'object'	/ object/flat/pupil/pupil_flat/dark	%10s
OBSERVAT=	'NAOJ'	/	%s
TELESCOP=	'Subaru'	/	%s
CRPIX1 =	328.5	/ Reference pixel in X (pixel)	%5.1f
CRPIX2 =	246.5	/ Reference pixel in Y (pixel)	%5.1f
CRVAL1 =	189.00529167	/ Physical value of the reference pixel X	%12.8f
CRVAL2 =	-39.86927778	/ Physical value of the reference pixel Y	%12.8f
CDEL1 =	0.0000000000	/ X Scale projected on detector(#/pix)	%14.10f
CDEL2 =	0.0000000000	/ Y scale projected on detector(#/pix)	%14.10f
CTYPE1 =	'RA--TAN'	/ Pixel coordinate system	%7s
CTYPE2 =	'DEC--TAN'	/ Pixel coordinate system	%8s
CUNIT1 =	'degree'	/ Units used in both CRVAL1 and CDEL1	%6s
CUNIT2 =	'degree'	/ Units used in both CRVAL2 and CDEL2	%6s
TIMESYS =	'UTC'	/ Time System used in the header. UTC fix.	%s
RADECSYS=	'FK5'	/ The equatorial coordinate system	%s
LONGPOLE=	180.00000	/ The North Pole of standard system (deg)	%10.5f
PC001001=	1.00000000	/ Pixel Coordinate translation matrix	%12.8f
PC001002=	0.00000000	/ Pixel Coordinate translation matrix	%12.8f
PC002001=	0.00000000	/ Pixel Coordinate translation matrix	%12.8f
PC002002=	1.00000000	/ Pixel Coordinate translation matrix	%12.8f
BSCALE =	1	/ Real=fits-value*BSCALE+BZERO	%d
BZERO =	0	/ Real=fits-value*BSCALE+BZERO	%d
BUNIT =	'ADU'	/ Unit of original pixel values	%s
BLANK =	32768	/ Value used for NULL pixels	%d
DATE-OBS=	'1998-04-30'	/ yyyy-mm-dd UTC obs start date	%10s
UT =	'09:12:00.0'	/ HH:MM:SS.S UTC at typical time(=start)	%10s
HST =	'23:12:00.0'	/ HH:MM:SS.S HST at typical time(=start)	%10s
LST =	'12:34:56.7'	/ HH:MM:SS.S LST at typical time(=start)	%10s
MJD =	12345.67890000	/ Modified Julian Day at typical time(=start)	%14.8f
EXPTIME =	0.0185	/ Total integration time per frame(sec)	%6.4f
OBJECT =	'HR 4796'	/ Target Description	%30s
RA =	'12:36:01.270'	/ HH:MM:SS.SSS RA (J2000) pointing	%12s
RA2000 =	'12:36:01.270'	/ HH:MM:SS.SSS RA (J2000) pointing	%12s
DEC =	'-39:52:09.40'	/ +/-DD:MM:SS.SS DEC (J2000) pointing	%12s
DEC2000 =	'-39:52:09.40'	/ +/-DD:MM:SS.SS DEC (J2000) pointing	%12s
EQUINOX =	2000.0	/	%6.1f
AZIMUTH =	12.34000	/ Azimuth of telescope pointing (degree)	%11.5f
ALTITUDE=	12.34000	/ Altitude of telescope pointing(degree)	%11.5f
FOC-POS =	'CASSEGRAIN'	/ Focus where the instrument is attached	%10s
FOC-LEN =	100000.000	/ Focal length of the telescope (mm)	%10.3f
FOC-VAL =	2.531	/ Encoder value of the focus unit (mm)	%6.3f
M2-TYPE =	'OPT'	/ Type of the secondary mirror (Opt/IR)	%3s
M2-TIP =	'off'	/ Tip/Tilt of the Secondary Mirror (on/off)	%3s
INR-STR =	12.345	/ Instrument Rotator angle at Start (deg)	%8.3f
INR-END =	12.345	/ Instrument Rotator angle at End (deg)	%8.3f
AIRMASS =	4.67918	/ Averaged Air Mass	%8.5f
ZD =	77.660	/ Zenith Distance at typical time	%6.3f
SECZ =	4.679	/ SEC(Zenith Distance) at typical time	%6.3f
FILTER01=	'NONE'	/ Filter name/ID	%16s
DETECTOR=	'????'	/ Name of the detector/CCD	%16s
DET-ID =	1	/ ID of the detector used for this data	%1d
DETPXSZ1=	0.012	/ Detector pixel size in axis1 (mm)	%5.3f
DETPXSZ2=	0.012	/ Detector pixel size in axis2 (mm)	%5.3f
DET-TMP =	273.00	/ Detector temperature (K)	%6.2f
GAIN =	1.0	/ AD conversion factor (electron/ADU)	%4.1f
PRD-MIN1=	1	/ Start X pos. of partially read out (pix)	%3d
PRD-MIN2=	1	/ Start Y pos. of partially read out (pix)	%3d
PRD-RNG1=	656	/ X Range of partially read out (pix)	%3d
PRD-RNG2=	492	/ Y Range of partially read out (pix)	%3d
BIN-FCT1=	1	/ Binning factor of X axis (pixel)	%2d
BIN-FCT2=	1	/ Binning factor of Y axis (pixel)	%2d
WEATHER =	'Sunny'	/ Weather condition	%10s
SEEING =	0.58	/ Long integ PSF FWHM (arcsec)	%4.2f
DOM-WND =	4.61	/ Wind speed in the dome (m/s)	%6.2f
OUT-WND =	7.79	/ Wind speed outside (m/s)	%6.2f
DOM-TMP =	273.5	/ Temperature measured in the dome (K)	%5.1f
OUT-TMP =	273.7	/ Temperature measured outside dome (K)	%5.1f
DOM-HUM =	0.050	/ Humidity measured in the dome	%7.3f
OUT-HUM =	0.060	/ Humidity measured outside the dome	%7.3f
DOM-PRS =	670.00	/ Atmospheric pressure in the Dome (hpa)	%7.2f
OUT-PRS =	670.00	/ Atmospheric pressure outside dome (hPa)	%7.2f
V_CAMTYP=	'ICCD'	/ Camera Type ICCD or HCCD	%6s
V_CAMNUM=	1	/ Camera Number	%1d
V_OBSMOD=	'PHASE DIVERSITY'	/ OBSERVATION MODE	%20s
V_DNAME =	'TEST'	/ DATA NAME	%20s
V_FR-P-N=	1	/ Frame Packet Number	%3d
V_FR-P-T=	3	/ Frame Packet TOTAL	%3d
V_XSTPOS=	100.00000	/ X Stage Position (mm)	%10.5f

A.5. FITS ヘッダ情報の STARS データベースへの登録形式

```
V_ZSTPOS=          100.00000 / Z Stage Position (mm)                %10.5f
V_CAMPOS=          200.00000 / Camera Position From Focus (mm)      %10.5f
V_LENSFL=          180.00000 / Focal Length of Lens (mm)           %10.5f
V_C-FRFI= 'FRAME'  / Interlace Mode                                %20s
END
```

A.5 FITS ヘッダ情報の STARS データベースへの登録形式

以下は観測データが山麓に転送され、STARS (すばる望遠鏡データアーカイブシステム) にアーカイビングされる際に、そのヘッダ情報がデータベースにどのような形式で登録されるかを示したものである。

[FITS フォーマットと STARS データベース内フォーマットの対応表]

(1999 年 2 月 14 日版)

この対応表のねらいは、すばる FITS 辞書のフォーマットと、STARS データベース内のフォーマットの違いを明確にし、桁数でどのような値をデフォルト、もしくは OBS との通信エラー時などにキーワード値としてほうり込んでおくべきかを明示することにある。FITS 辞書の場合と違い、STARS のフォーマットはなるべくデータベースの容量を削減するべく、このような方式を取らざるを得ないのが現状である。

本表は、FITS 辞書の項目からキーワード名 (KeyWord)、カテゴリ (Category)、重要度 (Importance)、フォートラン型フォーマット (FormatF) を抽出し、さらに各観測装置ごとのフォーマットを装置名の下に書き記したものである。

なお、この表は「WEB 版すばる FITS 辞書」のページ (7.4.4 節参照) から参照できる。

(注: 紙面の都合でオリジナル版から一部のカラム名を略してある。Importance → Importanc, SupCam → SupCa, COMICS → COMIC, MIRTOS → MIRTO である。また一部隣接する内容間に空白が取れず見にくい部分のあることをお断りしておく。)

[FITS フォーマットと STARS データベース内フォーマット対応表 (1/4)]

KeyWord	Category	Importanc	FormatF	SupCa	FOCAS	HDS	IRCS	OHS	COMIC	CIAO	MIRTO	VTOS	CAC
ADC	Telescope	Optional	F20.3	-	A80	A80	-	-	-	-	-	-	A80
ADC-END	Telescope	Optional	F20.3	F7.3	-	F7.2	-	-	-	-	-	-	-
ADC-STR	Telescope	Optional	F20.3	F7.3	-	F7.2	-	-	-	-	-	-	-
ADC-TYPE	Telescope	Optional	A20	A80	-	A80	-	-	-	-	-	-	A80
AG-PRB1	Telescope	Optional	F20.3	-	-	-	-	-	-	-	-	-	F10.5
AG-PRB2	Telescope	Optional	F20.3	-	-	-	-	-	-	-	-	-	F10.5
AIRM-END	Time	Optional	F20.3	F6.4	F5.2	F6.4	-	-	-	-	-	-	-
AIRM-STR	Time	Optional	F20.3	F6.4	F5.2	F6.4	-	-	-	-	-	-	-
AIRMASS	Time	Common	F20.3	F6.4	F5.2	F6.4	F9.5	F9.5	F9.5	F9.5	F9.5	F8.5	F8.5
ALT-END	Telescope	Optional	F20.5	-	-	F9.5	-	-	-	-	-	-	-
ALT-STR	Telescope	Optional	F20.5	-	-	F9.5	-	-	-	-	-	-	-
ALTITUDE	Telescope	Optional	F20.5	F7.3	F8.5	F9.5	F5.1	F5.1	F8.5	-	F9.5	F11.5	F8.5
AO-FREQ	Telescope	Optional	I20	-	-	-	-	-	-	I3	-	-	-
AO-TIP	Telescope	Optional	A8	-	-	-	-	-	-	A80	-	-	-
AO-WFS	Telescope	Optional	F20.5	-	-	-	-	-	-	F9.5	-	-	-
APERTURE	Spectroscopy	Optional	A30	-	-	-	-	-	-	-	A80	-	-
APT-SIZE	Spectroscopy	Optional	F20.3	-	-	-	-	-	-	-	-	-	-
APTC-DEC	Spectroscopy	Optional	F20.5	-	-	-	-	-	-	-	-	-	-
APTC-RA	Spectroscopy	Optional	F20.5	-	-	-	-	-	-	-	-	-	-
APTCPIX1	Spectroscopy	Optional	F20.1	-	-	-	-	-	-	-	-	-	-
APTCPIX2	Spectroscopy	Optional	F20.1	-	-	-	-	-	-	-	-	-	-
AUTOGUID	Instrument	Optional	A8	-	-	-	-	-	A80	A80	-	-	-
AZ-END	Telescope	Optional	F20.5	-	-	F9.5	-	-	-	-	-	-	-

A すばる関係の FITS キーワード辞書類

[FITS フォーマットと STARS データベース内フォーマット対応表 (2/4)]

KeyWord	Category	Importanc	FormatF	SupCa	FOCAS	HDS	IRCS	OHS	COMIC	CIAO	MIRTO	VTOS	CAC
AZ-STR	Telescope	Optional	F20.5	-	-	F9.5	-	-	-	-	-	-	-
AZIMUTH	Telescope	Optional	F20.5	F7.3	F10.5	F9.5	F5.1	F5.1	F9.5	F9.5	F10.5	F11.5	F9.5
BIN-FCT1	Instrument	Common	I20	I2	I4	I2	I2	I2	I2	I2	I2	I2	I2
BIN-FCT2	Instrument	Common	I20	I2	I4	I2	I2	I2	I2	I2	I2	I2	I2
BITPIX	FITS	Common	I20	-	-	-	-	-	-	-	-	-	-
BLANK	File	Common	I20	-	-	-	-	-	-	-	-	-	-
BSCALE	File	Common	F20.8	-	-	-	-	-	-	-	-	-	-
BUNIT	File	Common	A10	-	-	-	-	-	-	-	-	-	-
BZERO	File	Common	F20.8	-	-	-	-	-	-	-	-	-	-
C2ELT1	WCS	Optional	F20.8	-F13.10	F13.8	-	F13.8	-	-	-	-	-	-
C2ELT2	WCS	Optional	F20.8	-F13.10	F13.8	-	F13.8	-	-	-	-	-	-
C2NIT1	WCS	Optional	A8	-	A80	A80	-	A80	-	-	-	-	-
C2NIT2	WCS	Optional	A8	-	A80	A80	-	A80	-	-	-	-	-
C2PIX1	WCS	Optional	F20.1	-	F7.1	F6.1	-	F6.1	-	-	-	-	-
C2PIX2	WCS	Optional	F20.1	-	F7.1	F6.1	-	F6.1	-	-	-	-	-
C2VAL1	WCS	Optional	F20.8	-	F9.3	F13.8	-	F13.8	-	-	-	-	-
C2VAL2	WCS	Optional	F20.8	-	F9.4	F13.8	-	F13.8	-	-	-	-	-
C2YPE1	WCS	Optional	A8	-	A80	A80	-	A80	-	-	-	-	-
C2YPE2	WCS	Optional	A8	-	A80	A80	-	A80	-	-	-	-	-
CDEL1	File	Common	F20.8F16.13F13.10	F13.8	F13.8	F13.8	F13.8	F13.8	F13.8	F13.8F12.10F14.10	F13.8	-	-
CDEL2	File	Common	F20.8F16.13F13.10	F13.8	F13.8	F13.8	F13.8	F13.8	F13.8	F13.8F12.10F14.10	F13.8	-	-
COADD	Instrument	Optional	I20	-	-	-	I4	-	-	I2	-	-	-
COMMENT	Comment	Optional	A79	-	-	-	-	-	-	-	-	-	-
CRPIX1	File	Common	F20.1	F8.1	F7.1	F6.1	F6.1	F6.1	F6.1	F6.1	F6.1	F5.1	F5.1
CRPIX2	File	Common	F20.1	F8.1	F7.1	F6.1	F6.1	F6.1	F6.1	F6.1	F6.1	F5.1	F5.1
CRVAL1	File	Common	F20.8	F11.7	F9.3	F13.8	F13.8	F13.8	F13.8	F13.8	F13.8	F12.8	F10.6
CRVAL2	File	Common	F20.8	F11.7	F9.4	F13.8	F13.8	F13.8	F13.8	F13.8	F13.8	F12.8	F10.6
CTYPE1	File	Common	A10	A80	A80	A80	A80	A80	A80	A80	A80	A80	A80
CTYPE2	File	Common	A10	A80	A80	A80	A80	A80	A80	A80	A80	A80	A80
CUNIT1	File	Common	A10	A80	A80	A80	A80	A80	A80	A80	A80	A80	-
CUNIT2	File	Common	A10	A80	A80	A80	A80	A80	A80	A80	A80	A80	-
DATA-TYP	Object	Common	A30	A80	A80	A80	A80	A80	A80	A80	A80	A80	A80
DATASET	Object	Object	A20	A80	A80	A80	A80	A80	A80	A80	A80	A80	A80
DATE-OBS	Time	Common	A10	A80	A80	A80	A80	A80	A80	A80	A80	A80	A80
DEC	Object	Common	A12	A80	A80	A80	A80	A80	A80	A80	A80	A80	A80
DEC2000	Object	Common	A12	A80	A80	A80	A80	A80	A80	A80	A80	A80	A80
DET-Ann	Instrument	Optional	F20.3	F7.3	F6.3	F7.3	-	-	-	-	F6.3	-	-
DET-ID	Instrument	Optional	I20	I2	I1	I1	-	-	I1	-	I1	I1	-
DET-NSMP	Instrument	Optional	I20	-	-	-	-	I2	-	I2	-	-	-
DET-P1nn	Instrument	Optional	F20.3	F7.3	F6.1	F10.5	-	-	-	-	-	-	-
DET-P2nn	Instrument	Optional	F20.3	-	-	-	-	-	-	-	-	-	-
DET-RST	Instrument	Optional	I20	-	-	-	-	-	-	I2	-	-	-
DET-SMPL	Instrument	Optional	A20	-	-	-	-	-	-	A80	-	-	-
DET-TAVE	Instrument	Optional	F20.2	-	-	F6.2	-	-	-	-	-	-	-
DET-TMAX	Instrument	Optional	F20.2	F6.2	F6.2	F6.2	-	-	-	-	-	-	-
DET-TMED	Instrument	Optional	F20.2	F6.2	F6.2	-	-	-	-	-	-	-	-
DET-TMIN	Instrument	Optional	F20.2	F6.2	F6.2	F6.2	-	-	-	-	-	-	-
DET-TMP	Instrument	Common	F20.2	F6.2	F6.2	F6.2	F5.1	F5.1	F6.2	F5.1	F5.2	F6.2	F6.1
DET-TSD	Instrument	Optional	F20.2	-	-	F5.3	-	-	-	F6.2	-	-	-
DETECTOR	Instrument	Common	A20	A80	A80	A80	A80	A80	A80	A80	A80	A80	A80
DETPXSZ1	Instrument	Optional	F20.4	-	-	F6.4	-	-	F6.4	-	F5.3	F5.3	-
DETPXSZ2	Instrument	Optional	F20.4	-	-	F6.4	-	-	F6.4	-	F5.3	F5.3	-
DISPAXIS	Spectroscopy	Spectroscopy	I20	-	I1	-	I1	I1	I1	I1	-	-	-
DISPERSR	Spectroscopy	Spectroscopy	A20	-	A80	A80	A80	A80	A80	-	-	-	-
DOM-HUM	Environment	Optional	F20.1	F5.1	F6.2	F5.1	-	-	F5.1	F5.1	F7.3	F7.3	-
DOM-PEND	Environment	Optional	F20.2	-	-	F6.1	-	-	-	-	-	-	-
DOM-PRS	Environment	Optional	F20.2	F7.2	-	F6.1	-	-	F7.2	F7.2	F7.2	F7.2	F7.2
DOM-PSTR	Environment	Optional	F20.2	-	-	F6.1	-	-	-	-	-	-	-
DOM-TMP	Environment	Optional	F20.2	F6.2	F6.2	F6.2	-	-	F6.2	F6.2	F6.2	F5.1	-
DOM-WND	Environment	Optional	F20.2	F5.2	F5.2	F4.1	-	-	F5.2	F5.2	F7.2	F6.2	-
EFP-MIN1	Instrument	Optional	I20	I5	I5	I5	-	-	-	-	-	-	-
EFP-MIN2	Instrument	Optional	I20	I5	I5	I5	-	-	-	-	-	-	-
EFP-RNG1	Instrument	Optional	I20	I5	I5	I5	-	-	-	-	-	-	-

A.5. FITS ヘッダ情報の STARS データベースへの登録形式

[FITS フォーマットと STARS データベース内フォーマット対応表 (3/4)]

KeyWord	Category	Importanc	FormatF	SupCa	FOCAS	HDS	IRCS	OHS	COMIC	CIAO	MIRTO	VTOS	CAC
EFP-RNG2	Instrument	Optional	I20	I5	I5	I5	-	-	-	-	-	-	-
END	FITS	Common	-	-	-	-	-	-	-	-	-	-	-
EQUINOX	Object	Common	F20.1	F6.1	F6.1	F6.1	F6.1	F6.1	F6.1	F6.1	F6.1	F6.1	F6.1
EXP-ID	Instrument	Common	A12	A80	A80	A80	A80	A80	A80	A80	A80	A80	-
EXP1TIME	Time	Optional	F20.3	-	-	-	-	-	-	F8.1	-	-	-
EXPTIME	Time	Common	F20.2	F7.1	F8.2	F8.1	F8.1	F8.1	F7.3	F7.1	F9.4	F6.4	F8.3
EXTEND	FITS	Common	BOOLEAN	-	-	-	-	-	-	-	-	-	-
FILTERn	Instrument	Optional	A30	A80	A80	A80	A80	A80	A80	A80	A80	A80	A80
FLT-Ann	Instrument	Optional	F20.2	-	F5.2	-	-	-	-	-	-	-	-
FOC-LEN	Origin	Optional	F20.3	-	-	F8.1	-	-	F10.3	-	F10.3	F10.3	-
FOC-POS	Origin	Common	A12	A80	A80	A80	A80	A80	A80	A80	A80	A80	A80
FOC-VAL	Origin	Common	F20.3	F10.3	F6.3	F10.3	F10.3	F10.3	F10.3	F10.3	F6.3	F6.3	F7.3
FRAMEID	Instrument	Common	A12	A16	A16	A16	A16	A16	A16	A16	A16	A16	A16
GAIN	Instrument	Common	F20.3	F6.3	F6.2	F5.2	F5.2	F5.2	F5.2	F5.2	F6.2	F4.1	F5.2
HISTORY	Comment	Optional	A60	-	-	-	-	-	-	-	-	-	-
HST	Time	Common	A12	A80	A80	A80	A80	A80	A80	A80	A80	A80	A80
HST-END	Time	Optional	A12	A80	A80	A80	-	-	-	-	-	-	-
HST-STR	Time	Optional	A12	A80	A80	A80	-	-	-	-	-	-	-
IMGROT	Telescope	Optional	F20.3	-	-	A80	-	-	-	-	-	-	-
IMR-END	Telescope	Optional	F20.3	-	-	F7.2	-	-	-	-	-	-	-
IMR-STR	Telescope	Optional	F20.3	-	-	F7.2	-	-	-	-	-	-	-
IMR-TYPE	Telescope	Optional	A20	-	-	A80	-	-	-	-	-	-	-
INR-END	Telescope	Optional	F20.3	F8.3	-	-	-	-	-	-	F8.3	F8.3	-
INR-STR	Telescope	Optional	F20.3	F8.3	-	-	-	-	-	-	F8.3	F8.3	-
INS-VER	Instrument	Optional	A30	A80	A80	A80	A80	A80	A80	A80	A80	A80	-
INSROT	Telescope	Optional	F20.3	-	-	-	-	-	F8.3	F7.3	-	-	F8.3
INSTRUME	Instrument	Common	A20	-	-	-	-	-	-	-	-	-	-
LONGPOLE	WCS	Imaging	F20.1	F6.1	F9.5	F6.1	F6.1	F6.1	F6.1	F6.1	F9.5	F10.5	F5.1
LST	Time	Common	A12	A80	A80	A80	A80	A80	A80	A80	A80	A80	A80
LST-END	Time	Optional	A12	A80	A80	A80	-	-	-	-	-	-	-
LST-STR	Time	Optional	A12	A80	A80	A80	-	-	-	-	-	-	-
M2-ANG1	Telescope	Optional	F20.3	-	-	-	-	-	-	-	-	-	F8.5
M2-ANG2	Telescope	Optional	F20.3	-	-	-	-	-	-	-	-	-	F8.5
M2-POS1	Telescope	Optional	F20.3	-	-	-	-	-	-	-	-	-	F8.3
M2-POS2	Telescope	Optional	F20.3	-	-	-	-	-	-	-	-	-	F8.3
M2-TIP	Telescope	Optional	A8	-	-	-	-	A80	A80	A80	A80	A80	-
M2-TYPE	Telescope	Optional	A8	-	-	-	-	A80	A80	-	A80	A80	-
MJD	Time	Common	F20.8	F12.6	F14.8	F15.8	F20.8	F20.8	F14.8	F20.8	F14.8	F14.8	F15.8
MJD-END	Time	Optional	F20.8	F12.6	F14.8	F15.8	-	-	-	-	-	-	-
MJD-STR	Time	Optional	F20.8	F12.6	F14.8	F15.8	-	-	-	-	-	-	-
N2XIS	WCS	Optional	I20	-	-	I1	-	-	-	-	-	-	-
N2XIS1	WCS	Optional	I20	-	-	I5	-	-	-	-	-	-	-
N2XIS2	WCS	Optional	I20	-	-	I5	-	-	-	-	-	-	-
NAS-TAVE	Environment	Optional	F20.2	-	-	F6.2	-	F6.2	-	-	-	-	-
NAS-TMAX	Environment	Optional	F20.2	-	-	F6.2	-	-	-	-	-	-	-
NAS-TMIN	Environment	Optional	F20.2	-	-	F6.2	-	-	-	-	-	-	-
NAS-TSD	Environment	Optional	F20.1	-	-	F5.3	-	-	-	-	-	-	-
NAXIS	FITS	Common	I20	I1	I1	I1	I1	I1	I1	I1	I1	I1	I2
NAXIS1	FITS	Common	I20	I5	I4	I5	I5	I5	I5	I5	I3	I3	I4
NAXIS2	FITS	Common	I20	I5	I4	I5	I5	I5	I5	I5	I3	I3	I4
NAXIS3	FITS	Optional	I20	-	-	-	-	-	I4	-	I3	I3	-
OBJECT	Object	Common	A30	A80	A80	A80	A80	A80	A80	A80	A80	A80	A80
OBS-ALOC	Telescope	Common	A12	A80	A80	A80	A80	A80	A80	-	-	-	A80
OBS-MOD	Instrument	Common	A30	A80	A80	A80	A80	A80	A80	A80	A80	A80	A80
OBSERVAT	Origin	Common	A20	-	-	-	-	-	-	-	-	-	-
OBSERVER	Origin	Common	A50	A80	A80	A80	A80	A80	A80	A80	A80	A80	A80
OUT-HUM	Environment	Optional	F20.1	F5.1	F6.2	F5.1	-	-	F5.1	F5.1	F7.3	F7.3	-
OUT-PRS	Environment	Optional	F20.2	F7.2	-	-	-	-	F7.2	F7.2	F7.2	F7.2	-
OUT-TMP	Environment	Optional	F20.2	F6.2	F6.2	F6.2	-	-	F6.2	F6.2	F6.2	F5.1	-
OUT-WND	Environment	Optional	F20.2	F5.2	F5.2	F4.1	-	-	F5.2	F5.2	F7.2	F6.2	-
P20JP1	WCS	Optional	F20.1	-	-	F5.1	-	-	-	-	-	-	-
P20JP2	WCS	Optional	F20.1	-	-	F5.1	-	-	-	-	-	-	-
P2iiijj	WCS	Optional	F20.8	-	-	F12.8	-	F12.8	-	-	-	-	-

A すばる関係の FITS キーワード辞書類

[FITS フォーマットと STARS データベース内フォーマット対応表 (4/4)]

KeyWord	Category	Importanc	FormatF	SupCa	FOCAS	HDS	IRCS	OHS	COMIC	CIAO	MIRTO	VTOS	CAC
PCiiijj	WCS	Imaging	F20.8	F12.8	F9.6	F12.8	F12.8	F12.8	F12.8	F12.8	F12.8	F12.8	F13.8
POL-ANGn	Polarimetry	Optional	F20.2	-	-	-	-	-	-	F6.2	-	-	-
POLARIZn	Polarimetry	Polarimetry	A30	-	-	-	-	-	-	A80	-	-	-
PRD-MIN1	Instrument	Optional	I20	I5	I4	I4	I4	I4	I3	I5	I4	I3	I4
PRD-MIN2	Instrument	Optional	I20	I5	I4	I4	I4	I4	I3	I5	I4	I3	I4
RRD-RNG1	Instrument	Optional	I20	I5	I4	I4	I4	I4	I3	I5	I4	I3	I4
PRD-RNG2	Instrument	Optional	I20	I5	I4	I4	I4	I4	I3	I5	I4	I3	I4
PROJP1	WCS	Optional	F20.1	F5.1	-	F5.1	F5.1	F5.1	F5.1	F5.1	F5.1	-	-
PROJP2	WCS	Optional	F20.1	F5.1	-	F5.1	F5.1	F5.1	F5.1	F5.1	F5.1	-	-
PROP-ID	Origin	Common	A8	A8	A8	A8	A8	A8	A8	A8	A8	A8	A8
RA	Object	Common	A12	A80	A80	A80	A80	A80	A80	A80	A80	A80	A80
RA2000	Object	Common	A12	A80	A80	A80	A80	A80	A80	A80	A80	A80	A80
RADECSYS	Object	Common	A8	-	-	-	-	-	-	-	-	-	-
RET-ANGn	Polarimetry	Polarimetry	F20.2	-	F8.4	-	-	-	-	F6.2	-	-	-
RETPLATn	Polarimetry	Polarimetry	A30	-	A80	-	-	-	-	A80	-	-	-
SECZ	Time	Optional	F20.3	F6.3	F6.3	F6.4	-	-	F6.3	-	F6.3	F6.3	-
SECZ-END	Time	Optional	F20.3	F6.3	F6.3	F6.4	-	-	-	-	-	-	-
SECZ-STR	Time	Optional	F20.3	F6.3	F6.3	F6.4	-	-	-	-	-	-	-
SEEING	Environment	Optional	F20.2	F5.2	F5.2	-	-	-	F5.2	F4.2	F5.2	F4.2	-
SIMPLE	FITS	Common	BOOLEAN	-	-	-	-	-	-	-	-	-	-
SLIT	Spectroscopy	Spectroscopy	A20	-	A80	A80	A80	A80	A80	A80	-	-	-
SLT-LEN	Spectroscopy	Spectroscopy	F20.3	-	-	F6.3	F7.3	F7.3	F7.3	F7.3	-	-	-
SLT-OBJP	Spectroscopy	Optional	F20.3	-	-	F6.2	-	-	-	-	-	-	-
SLT-PA	Spectroscopy	Spectroscopy	F20.1	-	-	F6.2	F5.1	F5.1	F5.1	F5.1	-	-	-
SLT-PEND	Spectroscopy	Optional	F20.1	-	-	F6.2	-	-	-	-	-	-	-
SLT-PSTR	Spectroscopy	Optional	F20.1	-	-	F6.2	-	-	-	-	-	-	-
SLT-WID	Spectroscopy	Spectroscopy	F20.3	-	-	F6.3	F6.3	F6.3	F6.3	F6.3	-	-	-
SLTC-DEC	Spectroscopy	Optional	F20.5	-	-	-	F12.8	F12.8	-	F9.5	-	-	-
SLTC-RA	Spectroscopy	Optional	F20.5	-	-	-	F12.8	F12.8	-	F9.5	-	-	-
SLTCPIX1	Spectroscopy	Spectroscopy	F20.1	-	-	F7.2	F7.1	F7.1	F6.1	F6.1	-	-	-
SLTCPIX2	Spectroscopy	Spectroscopy	F20.1	-	-	F7.2	F7.1	F7.1	F6.1	F6.1	-	-	-
SV-PRB	Telescope	Optional	F20.3	-	-	-	-	-	-	-	-	-	-
TELESCOP	Origin	Common	A30	-	-	-	-	-	-	-	-	-	-
TELFOCUS	Telescope	Common	A30	A80	A80	A80	A80	A80	A80	-	-	-	A80
TIMESYS	Time	Common	A8	-	-	-	-	-	-	-	-	-	-
TRAN-END	Environment	Optional	F20.3	-	-	-	-	-	-	-	-	-	-
TRAN-STR	Environment	Optional	F20.3	-	-	-	-	-	-	-	-	-	-
TRANSP	Environment	Optional	F20.3	-	-	-	-	-	-	-	-	-	-
UT	Time	Common	A12	A80	A80	A80	A80	A80	A80	A80	A80	A80	A80
UT-END	Time	Optional	A12	A80	A80	A80	A80	A80	-	A80	-	-	-
UT-STR	Time	Optional	A12	A80	A80	A80	A80	A80	-	A80	-	-	-
UT1-UTC	Time	Optional	F20.5	-	-	-	-	-	-	-	-	-	-
WAV-MAX	Spectroscopy	Spectroscopy	F20.4	-	F6.2	F7.2	F10.5	F10.5	F10.4	F6.2	-	-	-
WAV-MIN	Spectroscopy	Spectroscopy	F20.4	-	F6.2	F7.2	F10.5	F10.5	F10.4	F6.2	-	-	-
WAVELEN	Spectroscopy	Spectroscopy	F20.4	-	F6.2	F7.2	F10.5	F10.5	F10.4	F6.2	-	-	-
WCS-ORIG	WCS	Imaging	A20	A80	-	-	-	A80	-	-	-	-	-
WEATHER	Environment	Optional	A30	A80	A80	-	-	-	A80	A80	A80	A80	-
ZD	Time	Optional	F20.5	F6.3	F5.2	-	F5.2	F5.2	F8.5	F5.2	F6.3	F6.3	F6.3
ZD-END	Time	Optional	F20.5	F6.3	F5.2	-	-	-	-	F5.2	-	-	-
ZD-STR	Time	Optional	F20.5	F6.3	F5.2	-	-	-	-	F5.2	-	-	-

付録B IAU で推奨される単位

表 19: IAU 推奨単位

物理量	単位	意味	注
SI 基本単位と補助単位			
長さ	m	メートル	
質量	kg	キログラム	g (グラム) も可
時間	s	秒	
平面角	rad	ラジアン	
立体角	sr	ステラジアン	
温度	K	ケルビン	
電流量	A	アンペア	
物質量	mol	モル	
光度	CD	カンデラ	
IAU 推奨の誘導単位			
周波数	Hz	ヘルツ	s^{-1}
エネルギー	J	ジュール	Nm
電力	W	ワット	Js^{-1}
電圧	V	ボルト	JC^{-1}
力	N	ニュートン	$kgms^{-1}$
圧力	Pa	パスカル	Nm^{-2}
電荷	C	クーロン	As
抵抗	Ohm	オーム	VA^{-1}
コンダクタンス	S	ジーメンズ	AV^{-1}
静電容量	F	ファラド	CV^{-1}
磁束	Wb	ウェーバー	Vs
磁束密度	T	テスラ	Wbm^{-2}
インダクタンス	H	ヘンリー	WbA^{-1}
光束	lm	ルーメン	$cdst$
照度	lx	ルクス	lmm^{-2}
他の許容される単位			
平面角	deg	角度の度	$\pi/180rad$
	arcmin/arcsec	角度の分/秒	$1/60deg, 1/3600deg$
	mas	角度のミリ秒	$1/3600000deg$
時間	min/h/d	分/時/日	
	a/yr	年 (Julian)	$31557600s(365.25d)$ (a が IAU 形式)
エネルギー	eV	電子ボルト	$1.602177 \times 10^{-19}J$
	erg	エルグ	$10^{-7}J$
質量	Ry	ルドベルグ	$\frac{1}{2}(\frac{2\pi e^2}{hc})^2 m_e c^2 = 13.605698eV$
	solMass	太陽質量	$1.9891 \times 10^{30}kg$
	u	原子質量単位	$1.660540 \times 10^{-27}kg$
光度	solLum	太陽光度	$3.8268 \times 10^{26}W$
長さ	Angstrom	オングストローム	$10^{-10}m$
	solRad	太陽半径	6.9599×10^8m
	AU	天文単位	$1.49598 \times 10^{11}m$
	lyr	光年	$9.460730 \times 10^{15}m$
	pc	パーセク	$3.0857 \times 10^{16}m$
	イベント	count/ct photon/ph	カウント フォトン
束密度	Jy	ジャンスキー	$10^{-26}Wm^{-2}Hz^{-1}$
	mag	(星の) 等級	
磁気面積	G	ガウス	$10^{-4}T$
	pixel/pix	(画像/検出器の) ピクセル	
その他	barn	バーン	$10^{-28}m^2$
	D	デバイ	$\frac{1}{3} \times 10^{-29}Cm$
	Sun	太陽相対量	存在比
	voxel	ピクセルの 3 次元版	
	bit/byte adu	バイナリ情報単位 アナログ-デジタル変換	byte = 8 bit

付録 C FITS 規約に反する悪い例

次のような間違いはよくあるものだが、FITS 規約には抵触するので、注意すること。

ヘッダキーワードの文字種違反 ヘッダキーワードは大文字でなければならない。

```
simple = T
```

はだめ。(3.3.1 節参照)

EQUINOX の値違反 EQUINOX の値は浮動小数点値でなければならない。

```
EQUINOX = 2000
```

はだめ。また EPOCH は使うべきではない。(3.3.2 節参照)

キーワードの順序違反 例えば EXTEND は NAXIS より前ではいけない。(3.3.2 節参照)

```
SIMPLE = T
BITPIX = 32
EXTEND = T
NAXIS = 3
```

ヘッダの文字値の引用符違反 ヘッダの文字値を囲むのは single quote であり、double quote ではない。(3.3.3 節参照)

```
XTENSION = "TABLE "
```

はだめ。

データ部の値の制限違反 データ部では unsigned integer は使えない。例えば、

```
BITPIX = 16
```

のような場合は使える値は、-32768 ~ 32767 である。3.4.1 節参照。(実際に世の中に流通しているソフトウェアの中には符号なし整数を吐き出すものも存在するので、FITS ブラウザの中には、それらも表示できるものもあるようだが。)

ASCII Table Extension の TFORMn のフォーマット記法違反

ASCII Table Extension の TFORMn では、FORTRAN-77 の記法で書かなければならず、C フォーマットではだめ。例えば、

```
TFORM1 = '%6d '
```

はだめ。(3.6.1 節参照)

浮動小数の指数形式の記法違反 浮動小数では、整数部または小数部のどちらかは必要なので指数部だけでは違反になる。また小数点は必須ではないので、整数に指数部を続けるのは可。

IRAF-MAX = E30

は違反、

IRAF-MAX = 12

IRAF-MAX = 1E30

は合法。

などなど。他にも似たような例はあると思われるので注意されたい。
(なお、NOST-1.2 ではヘッダの値の記述方式にフリーフォーマットが認められたことにより、従来よりも自由度が大きくなった (文字値が 8 文字を超えても可とか、数値の桁位置がフリーになった、とか)。